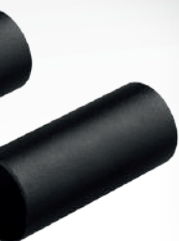


# КАТАЛОГ

Проектування та виробництво  
радіаторної арматури





На фото термостатичний комплект UNICO ALL IN , права версія у кольорі нікель шліфований.



Термостатичні головки	Standard	PONY, TRENDY, VENUS	6
	Exclusive	TUCAN, PICCO, PRESTIGE	12
	Термоголовки з виносним датчиком	CONTACT, DISTANT	18
Радіаторна арматура	Термостатичні клапани	SFP/SFK, EFP/EFK, ARCUS, MASTER, AXI, FP20	20
	Регулювальні крани	SWING II	22
	Запірні клапани	FP/FK	22
	Вузли нижнього підключення	UNO, тип V	23
Економічні комплекти	Термостатичні комплекти	ECON, ECON+, ARCUS, AXI ECONOMIC	24
	Регулювальні комплекти	SWING II, SIMPLE	24
Стандартні комплекти	Термостатичні комплекти	STANDARD, MASTER, VERSO	26
	Інсталяційні комплекти	UNO, тип V	27
Комплекти Елегант	Термостатичні комплекти	ТИП V ELEGANT, ELEGANT, MASTER, AXI ELEGANT	30
Ексклюзивні комплекти	Термостатичні комплекти	TWINS, UNICO, PREMIUM EXCLUSIVE, ROYAL, VISION, INTEGRA, INTEGRA DUO, LUX I, LUX II, QUATTRO	36
	Інсталяційні комплекти	TWINS	58
	Регулювальні комплекти	TWINS, UNICO, SWING, VISION, INTEGRA, INTEGRA DUO, OLD STAR, BALL, QUATTRO, LUX III	60
	Комплекти Glamour	TWINS, UNICO, VISION, INTEGRA	80
Поверхнєве опалення (тепла підлога) RTL	Стандартні комплекти	STANDARD RTL, LIMIT BOX, PRESTIGE RTL	83
	Ексклюзивні комплекти	TWINS RTL, UNICO RTL, VISION RTL, LUX II RTL	84
Комплектуючі до систем опалення та водопостачання	Група безпеки		88
	Клапан антизамерзання		90
	Очисник, інгібітор		91
Акcesуари для підключення та маскуванн	Акcesуари та комплекти для маскуванн		92
	Подовжувачі		96
	Підключення, перехідники		97
	Різне		97
	Нагрівальні елементи		100
Кольорова гама			102

# VARIO TERM ІСТОРІЯ



**1964**

Пружинні сільфони для монтажу контрольновимірної апаратури

**1988**

Перша термостатична головка з рідинним датчиком, тип: M615



**1993**

Термостатична головка з рідинним датчиком, тип: M616



**1999**

Термостатична головка CLASSIC



**2004**

Термостатичні головки: PLUS, TRENDY, VENUS, PRESTIGE, PRESTIGE RTL



**2017**

Термостатичні головки DISTANT, CONTACT, PICCO; комплекти ALL IN ONE, Система VRC



**2021**

Термостатичні головки: TUCAN, PONY, комплекти ALL IN ONE GLAMOUR

**2022**

Група безпеки Varioprotect



**2023**

Термостатичні клапани TWINS ПРЯМИЙ, INTEGRA DUO

Історію марки Vario Term розпочала фірма Mera-Pnefal, котра була першою в Польщі і однією з перших в Європі компаній з виробництва термостатичних головок. Перші конструкції рідинних датчиків були створені у 1980-х роках на основі пружинних сільфонів, виготовлених для систем пневматичної автоматизації.

Під брендом Vario Term ми ретельно проектуємо і виробляємо термостатичні головки, термостатичні вентиля, комплектуючі до опалювальних приладів, підтримуючі традиції, суворі стандарти якості та передові технології.

Сучасна форма термостатичних головок і елегантна обробка поверхні клапанів Vario Term робить їх ідеальним доповненням до радіаторів різних виробників. Термостатичні головки і клапани Vario Term сприяють регулюванню роботи радіаторів для економії енергії, підвищення теплового комфорту приміщень і, безсумнівно, є додатковим елементом, що прикрашає форму радіатора.





## VARIO TERM ПРОПОНУЄ

Vario Term пропонує головки, термостатичні клапани та інше обладнання для радіаторів та є одним з небагатьох польських виробників і експортерів цього типу рішень, зокрема арматури ексклюзивного дизайну.

Ми поділяємо наші продукти на чотири основні категорії. Серед них можна знайти як ексклюзивні рішення, так і більш досяжні продукти, але все ж у цікавій дизайнерській версії.

Найдоступніші термостатичні або регуляторні комплекти без колірних версій – це клас Econom.

Рівень вище під назвою Standart поєднує в собі комплекти з термостатичними клапанами, оснащеними попереднім налаштуванням, з більш дешевими головками, але без палітри кольорів.

Для більш вимогливих користувачів, які піклуються про колірну гаму арматури до радіатора, призначені комплекти Elegant.

Найвища категорія продуктів Vario Term – комплекти Exclusive. Це вироби найвищої якості, призначені для найдорожчих декоративних радіаторів. Для них доступна повна колірна гама, покриття структурними лаками, також є можливість замовити нестандартні кольори, наприклад, жовтий, червоний, зелений і т.д. ми виготовимо комплект ALL IN ONE в будь-якому кольорі з палітри RAL з фітингами, підібраними за бажаним кольором.

Пропозиція Vario Term включає в себе як окремі головки та термостатичні клапани, так і їх комплекти. ми також пропонуємо аксесуари для монтажу. Це фітинги, подовжувачі, розетки та інші деталі, пофарбовані в кольорі радіатора або клапана.

За допомогою цих аксесуарів ви можете приховати трубки, проходи через стіну і інші непривабливі елементи підключення радіатора.

Крім того, що аксесуари для радіаторів повинні бути цікавими в дизайні і забезпечувати точне регулювання температури, важливо також, щоб вони були безпечними. Тому обираючи конкретний продукт варто перевірити, чи має він відповідні сертифікати безпеки та декларації відповідності. Це дуже важливий аспект, і тому в інтересах якості та безпеки продукції Vario Term отримав позитивний висновок лабораторії WSP Lab в Штутгарті.



Головний офіс Vario Term, Варшава, Польща.

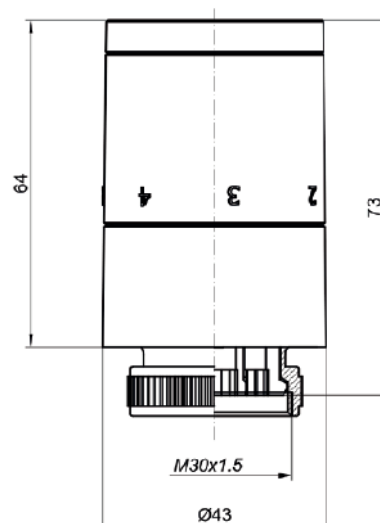
Завдяки позитивним результатам лабораторних випробувань ми отримали сертифікат ETA від Інституту Будівельної Техніки у Варшаві. З 2018 року продукти Vario Term відповідають основним вимогам закону «Про систему оцінки відповідності CE (Conformité Européenne)». Крім того, основні продукти та термостатичні комплекти були протестовані в Польському Інституті енергетики в Радомі. Дизайн термостатичних головок Vario Term зареєстрован в Польському Комітеті по Гармонізації Внутрішнього Ринку ОНІМ як захищений загальнодержавний проєкт.

## ТЕРМОСТАТИЧНІ ГОЛОВКИ

### PONY

Термостатична головка відповідає вимогам стандарту PN-EN 215.

ДІАПАЗОН РЕГУЛЮВАННЯ	
	6°C - 32°C* (16°C - 32°C)
Макс. темп. навколишнього середовища	50°C
Час закриття	16 хв
Вплив перепаду тиску	< 1К
Гістерезіс	0,3К
Вплив температури теплоносія	1,23К



Призначені для термостатичних вентилів Vario Term, стандартних клапанних вставок Heimeier, інших зі стандартом M30x1,5.

№	Колір	Підключення	Артикул
06	Білий	M30x1,5	000M665A001

### ЗАСТОСУВАННЯ:

Термостатичні головки PONY - це модернізовані класичні радіаторні терморегулятори. Використання термостатичної головки серії PONY гарантує значну економію енергоспоживання, і таким чином зменшує витрати домогосподарства. Це також дуже важливий пристрій, який підвищує комфорт повсякденного життя - він регулює температуру навколишнього середовища відповідно до потреб і вподобань користувача.

Головки PONY призначені для роботи з більшістю доступних термостатичних клапанів, які використовуються в старих чавунних радіаторах або сучасних панельних радіаторах типу C (компактні) і радіатори типу V (оснащені вентиляною вставкою).

### ВЛАСТИВОСТІ:

- Вбудований надійний рідинний датчик
- Ручка регулювання з цифровим позначенням налаштувань
- Функція захисту системи від замерзання (6°C при налаштуванні «\*»)
- Накідна гайка з високоякісного пластику, адаптованого для роботи при підвищених температурах
- Зовнішні елементи голови з ABS пластику білого кольору
- Термостатичну головку PONY легше підтримувати в чистоті
- Налаштування температури інтуїтивно зрозуміле
- Дизайн термоголовки зручний для людей з слабим зором завдяки характерним рисам - клацанням при зміні налаштування
- Термоголовка не змінює висоту при регулюванні.

\* За бажанням замовника діапазон регулювання температури може бути змінений на заводі з 6°C.....32°C на 16°C.....32°C.

Відповідність заданих значень символів на ручці управління:

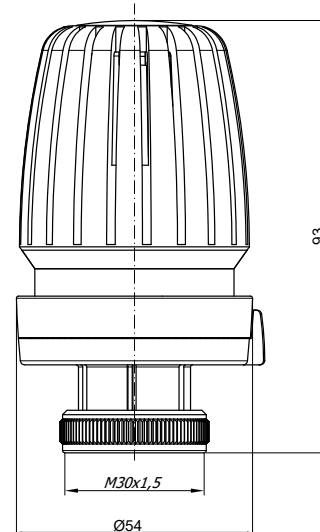
•	1	2	3	4	5	6
6°C	12°	16°	20°	24°C	28°	32°C



## CLASSIC

Термостатична головка відповідає вимогам стандарту PN-EN 215.

ДІАПАЗОН РЕГУЛЮВАННЯ	6°C - 32°C* (16°C - 32°C)
Макс. темп. навколишнього середовища	40°C
Час закриття	18 хв
Вплив перепаду тиску	< 1К
Гістерезис	0,3К
Вплив температури теплоносія	< 1,0К



Призначені для термостатичних вентилів Vario Term, стандартних клапанних вставок Heimeier, інших зі стандартом M30x1,5.

№	Колір	Підключення	Артикул
06	Білий	M30x1,5	000M631A004

### ЗАСТОСУВАННЯ:

Термостатичні головки CLASSIC це регулятори температури радіатора з класичною ергономічною формою. Використання термостатичної головки серії CLASSIC гарантує значну економію енергії і, таким чином, впливає на скорочення витрат, понесених домогосподарством. Головки CLASSIC призначені для роботи з більшістю доступних термостатичних клапанів, які використовуються в старих чавунних радіаторах або сучасних панельних радіаторах типу C (компактні) і радіатори типу V (оснащені вентиляною вставкою).

### ВЛАСТИВОСТІ:

- Широкий діапазон регульованих температур (6°C – 32°C)
- Можливість нижнього і верхнього обмеження заданої температури
- Кільце - захист від крадіжки як додаткове обладнання
- Надійний рідинний датчик
- Корпус виготовлений з високоякісного пластику, стійкого до шкідливого впливу світла і пилу.

Термостатична головка може бути оснащена захистом від крадіжки. Щоб отримати цінову пропозицію, будь ласка, зв'яжіться з Вашим менеджером.

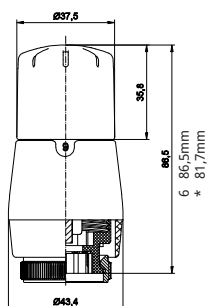
\* За бажанням замовника діапазон регулювання температури може бути змінений на заводі з 6°C.....32°C на 16°C.....32°C.

Відповідність заданих значень символам на ручці управління:

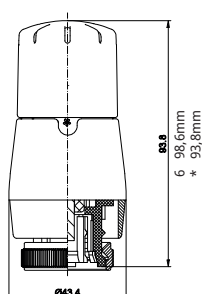
•	1	2	3	4	5	6
6°C	12°	16°	20°	24°C	28°	32°C

## TRENDY

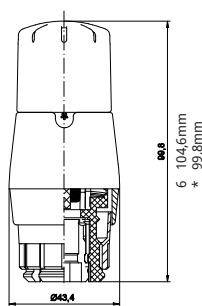
Термостатична головка відповідає вимогам стандарту PN-EN 215.



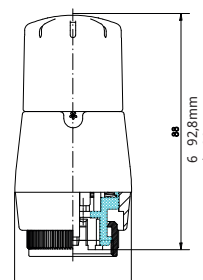
накидна гайка  
M30x1,5



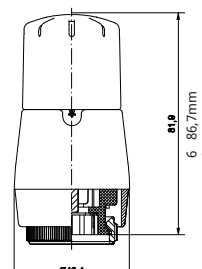
RTD стандарт



Click стандарт



Vario стандарт



накидна гайка  
M28x1,5

ДІАПАЗОН РЕГУЛЮВАННЯ	8°C - 30°C* (16°C - 30°C)
Макс. темп. навколишнього середовища	50°C
Час закриття	16 хв
Вплив перепаду тиску	< 1К
Гістерезис	0,3К
Вплив температури теплоносія	1,23К



### ЗАСТОСУВАННЯ:

Термостатична головка TRENDY - радіаторний терморегулятор економічної конструкції. Він дозволяє підтримувати бажаний тепловий комфорт в приміщенні з урахуванням впливу тепла від інших джерел, наприклад, надходження тепла від людей, освітлення, інсоляція. Завдяки своїй конструкції забезпечує легке очищення, що робить його незамінним у лікарняних, санаторних, шкільних приміщеннях тощо.

### ВЛАСТИВОСТІ:

- Вбудований рідинний датчик
- Шкала з цифровим маркуванням на голівці
- Функція захисту від заморожування установки (8°C при положенні „\*“)
- Цоколь з високоякісного пластику, адаптований для роботи при підвищеній температурі
- Корпус та ручка високо естетичні, виготовлені з матеріалу ABS білого кольору.

\* За бажанням замовника діапазон регулювання температури може бути змінений на заводі з 8°C.....30°C на 16°C.....30°C.

Відповідність заданих значень символів на ручці управління:

•	1	2	3	4	5	6
8°C	12°	16°	20°	24°C	28°	30°C



## TRENDY



### НАКИДНА ГАЙКА M30X1,5

Призначені для термостатичних вентилів Vario Term, стандартних клапанних вставок Heimeier, інших зі стандартом M30x1,5.

No	Колір	Підключення	Артикул
06	Білий	M30x1,5	000M651A101



### RTD СТАНДАРТ

Призначені для термостатичних клапанів та клапанних вставок Danfoss у стандарті RTD.

No	Колір	Підключення	Артикул
06	Білий	RTD стандарт	000M652A101



### CLICK СТАНДАРТ

Призначені для клапанних вставок типу Click: Oventrop, Brugman, термостатичних клапанів Danfoss зі з'єднанням RA-N, та ін.

No	Колір	Підключення	Артикул
06	Білий	Click, RA-N стандарт	000M653A301



### VARIO СТАНДАРТ

Призначенні для клапанних вставок: Jafar, Valvex, Jan-K, термостатичних клапанів Vario Term VFP і VFK, Mera Pnecal з 1995 року.

No	Колір	Підключення	Артикул
06	Білий	Vario standard	000M654A101



### НАКИДНА ГАЙКА M28X1,5

Призначені для термостатичних клапанів Herz і вставок з різьбою M28x1,5.

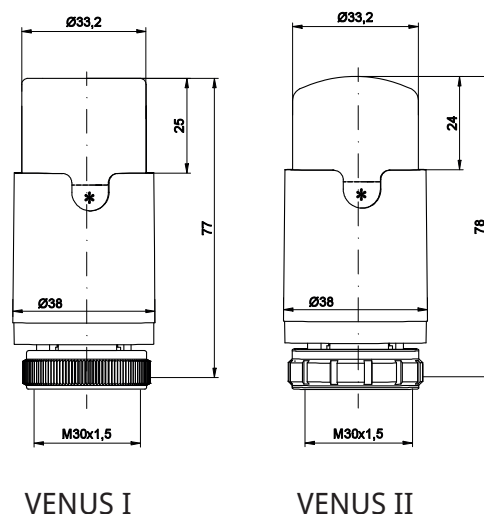
No	Колір	Підключення	Артикул
06	Білий	M28x1,5	000M655A101

Термостатична головка може бути оснащена захистом від крадіжки.  
Щоб отримати цінову пропозицію, будь ласка, зв'яжіться з Вашим менеджером.

## VENUS

Термостатична головка відповідає вимогам стандарту PN-EN 215.

ДІАПАЗОН РЕГУЛЮВАННЯ	8°C - 30°C* (16°C - 30°C)
Макс. темп. навколишнього середовища	50°C
Час закриття	16 хв
Вплив перепаду тиску	< 1К
Гістерезис	0,3К
Вплив температури теплоносія	1,23К



### ЗАСТОСУВАННЯ:

Термостатична головка VENUS - це нагрівальний регулятор температури сучасної ергономічної форми. Він дозволяє підтримувати бажаний тепловий комфорт в приміщенні, враховуючи при цьому вплив тепла від інших джерел, наприклад: тепло від людей, освітлення, сонячне світло. Завдяки своїй конструкції вона гарантує легкість підтримки чистоти, що робить її незамінною у лікарнях, санаторіях, школах тощо.

### ВЛАСТИВОСТІ:

- Надійний рідинний датчик
- Шкала з цифровим маркуванням на голівці
- Функція захисту від заморожування установки (8°C при положенні „\*“)
- Корпус з високоякісного пластику та алюмінію.



### \* ОБМЕЖЕННЯ ДІАПАЗОНУ РЕГУЛЮВАННЯ TEMПЕРАТУРИ

За бажанням клієнта діапазон регулювання температури може бути обмежений на заводі відповідно до значень, вказаних на шкалі налаштування. Цю дію клієнт може виконувати і самостійно. Щоб змінити максимальну температуру головки при значенні „\*“ за допомогою маленької плоскої викрутки треба витягнути запасний блокуючий шток, вбудований в отвір під номером „0“ та вставити його в інший отвір, наприклад, під номером „5“ для максимальної температури 24°C (діапазон роботи головки від „\*“ до „4“). Щоб змінити мінімальну температуру в приміщенні від 16°C, встановіть головку в положення „6“, а потім за допомогою маленької плоскої викрутки зніміть запасний блокуючий шток, вбудований в отвір під номером „0“, і вставте його в отвір під номером „2“-робочий діапазон головки від „2“ до „6“.

Відповідність заданих значень символів на ручці управління:

•	1	2	3	4	5	6
8°C	12°	16°	20°	24°C	28°	30°C



## VENUS I



Призначені для термостатичних вентилів Vario Term, стандартних клапанних вставок Heimeier, інших зі стандартом M30x1,5.

№	Колір	Підключення	Артикул
01	Білий-хром	M30x1,5	000M642A001
02	Хром	M30x1,5	000M642A002
06	Білий	M30x1,5	000M642A006

## VENUS II



Призначені для термостатичних вентилів Vario Term, стандартних клапанних вставок Heimeier, інших зі стандартом M30x1,5.

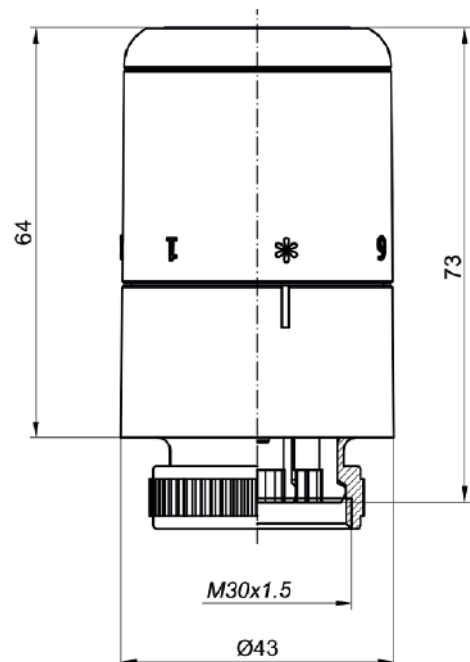
№	Колір	Підключення	Артикул
01	Білий-хром	M30x1,5	000M642A101
02	Хром	M30x1,5	000M642A102
06	Білий	M30x1,5	000M642A106

Термостатична головка може бути оснащена захистом від крадіжки.  
Щоб отримати цінову пропозицію, будь ласка, зв'яжіться з Вашим менеджером.

## TUCAN

Термостатична головка відповідає вимогам стандарту PN-EN 215.

ДІАПАЗОН РЕГУЛЮВАННЯ	6°C – 32°C* (16°C – 32°C)
Макс. темп. навколишнього середовища	50°C
Час закриття	16 хв
Вплив перепаду тиску	< 1К
Гістерезис	0,3К
Вплив температури теплоносія	1,23К



### ЗАСТОСУВАННЯ:

Термостатична головка TUCAN - це нагрівальний регулятор температури з сучасною ергономічною формою. Він дозволяє підтримувати бажаний тепловий комфорт в приміщенні, враховуючи при цьому вплив тепла від інших джерел, наприклад: тепло від людей, освітлення, сонячне світло. Завдяки своїй конструкції вона гарантує легкість підтримки чистоти, що робить її незамінною в лікарнях, санаторіях, школах тощо.

### ВЛАСТИВОСТІ:

- Вбудований надійний рідинний датчик
- Ручка регулювання з цифровим позначенням налаштувань
- Функція захисту системи від замерзання (6°C при налаштуванні «\*»)
- Накідна гайка з високоякісного пластику, адаптованого для роботи при підвищених температурах
- Зовнішні елементи голови з ABS пластику білого кольору
- Термостатичну головку TUCAN легше підтримувати в чистоті
- Налаштування температури інтуїтивно зрозуміле
- Дизайн термоголовки зручний для людей з слабим зором завдяки характерним рисам -клацанням при зміні налаштування
- Термоголовка не змінює висоту при регулюванні.

\* За бажанням замовника діапазон регулювання температури може бути змінений на заводі з 6°C.....32°C на 16°C.....32°C.

Відповідність заданих значень символів на ручці управління:

•	1	2	3	4	5	6
6°C	12°	16°	20°	24°C	28°	32°C

TUCAN



Призначені для термостатичних вентилів Vario Term, стандартних клапанних вставок Heimeier, інших зі стандартом M30x1,5.

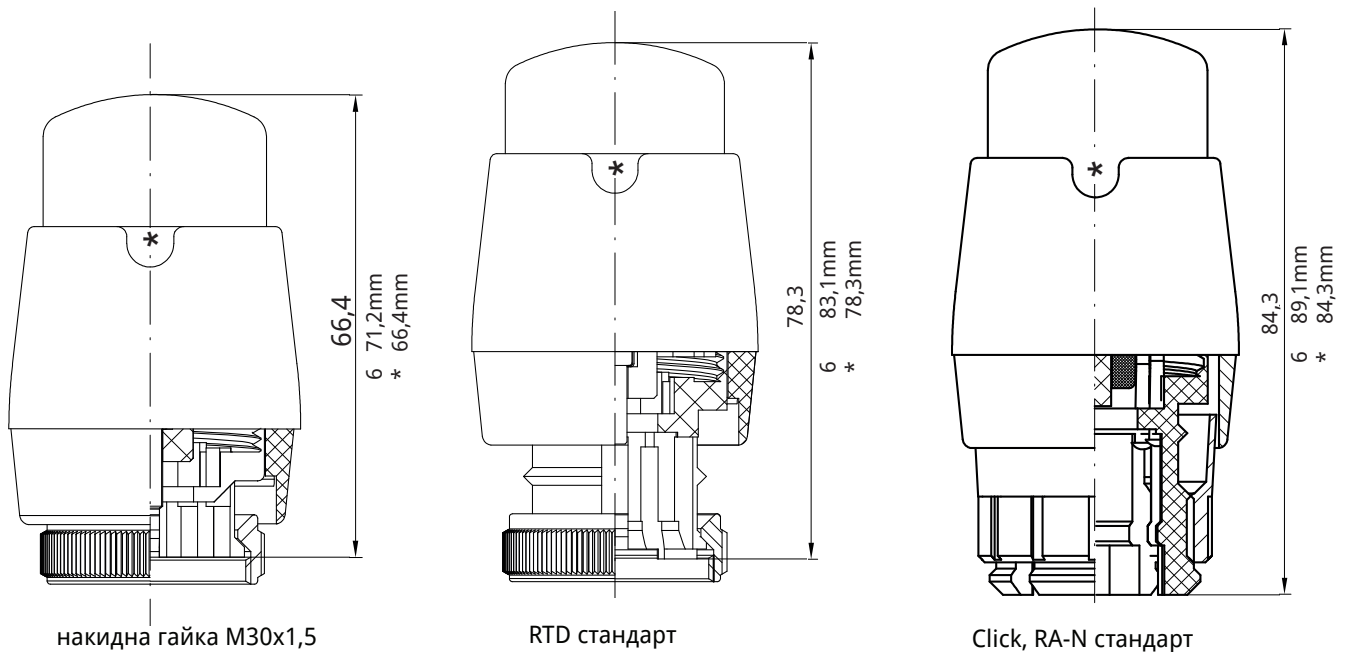
№	Колір	Артикул
02	Хром	000M665A102
05	Структурний графіт	000M665A105
06	Білий	000M665A106
07	Антрацит/Гл.графіт	000M665A107
12	Металевий графіт	000M665A112
13	Глянцевий чорний	000M665A113
14	Структ. чорний	000M665A114
15	Структ. тем. графіт	000M665A115
19	Структурний білий	000M665A119
21	Матовий білий	000M665A121
24	Матовий чорний	000M665A124
26	Матовий чорний глибокий	000M665A126
03	Сатин	000M665A103
08	Нікель шліфований	000M665A108
11	Антична латунь	000M665A111
29	Матова латунь	000M665A129

Термостатична головка може бути оснащена захистом від крадіжки.  
Щоб отримати цінову пропозицію, будь ласка, зв'яжіться з Вашим менеджером.

# ТЕРМОСТАТИЧНІ ГОЛОВКИ

## PICCO

Термостатична головка відповідає вимогам стандарту PN-EN 215.



### ДІАПАЗОН РЕГУЛЮВАННЯ

8°C - 30°C\*  
(16°C - 30°C)

Макс. темп. навколишнього середовища	50°C
Час закриття	16 хв
Вплив перепаду тиску	< 1К
Гістерезіс	0,3К
Вплив температури теплоносія	1,23К



### ЗАСТОСУВАННЯ:

Термостатична головка PICCO - це нагрівальний регулятор температури сучасної ергономічної форми. Він дозволяє підтримувати бажаний тепловий комфорт в приміщенні, враховуючи при цьому вплив тепла від інших джерел, наприклад: тепло від людей, освітлення, сонячне світло. Завдяки своїй конструкції вона гарантує легкість підтримки чистоти, що робить її незамінною у лікарнях, санаторіях, школах тощо.

### ВЛАСТИВОСТІ:

- Надійний рідинний датчик
- Шкала з цифровим маркуванням на голівці
- Функція захисту від заморожування установки (8°C при положенні „\*“)
- Корпус з високоякісного пластику та алюмінію.

\* За бажанням замовника діапазон регулювання температури може бути змінений на заводі з 8°C.....30°C на 16°C.....30°C.

Відповідність заданих значень символів на ручці управління:

•	1	2	3	4	5	6
8°C	12°	16°	20°	24°C	28°	30°C



## PICCO



### НАКИДНА ГАЙКА М30Х1,5

Призначена для термостатичних вентилів Vario Term, стандартні клапанні вставки Heimeier, інші зі стандартом М30х1,5.



### RTD СТАНДАРТ

Призначені для термостатичних клапанів і вставок фірми Danfoss в стандарті RTD.



### CLICK, RA-N СТАНДАРТ

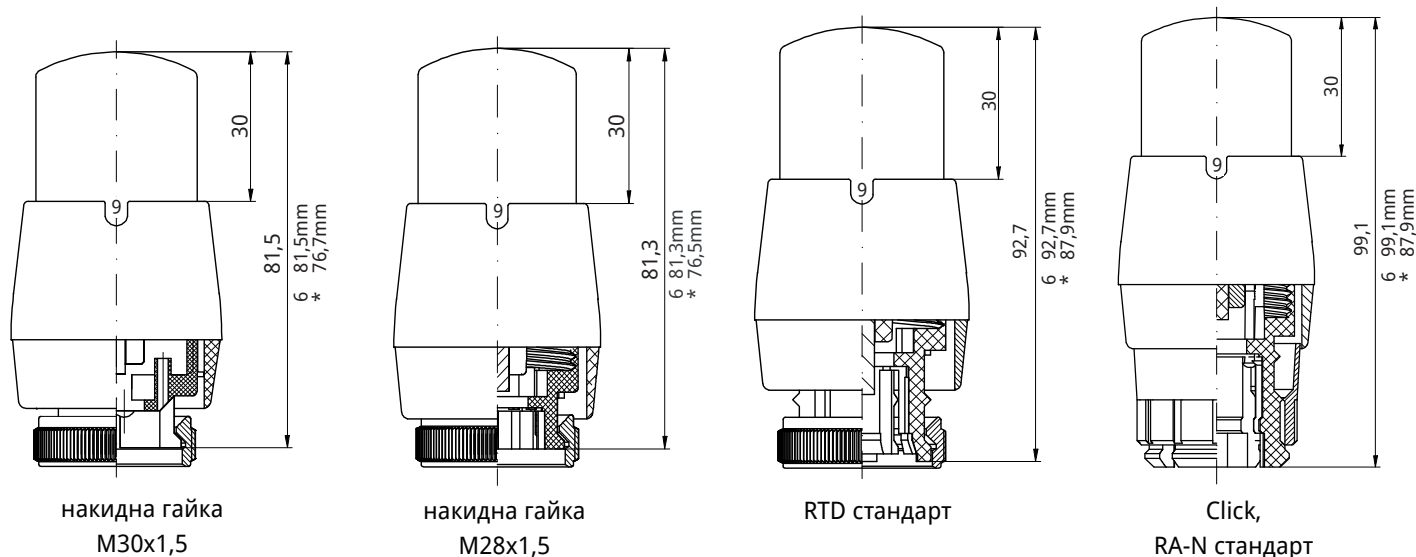
Призначені для клапанних вставок Click фірм: Oventrop, Danfoss, Brugman та термостатичних клапанів Danfoss зі з'єднанням RA-N (Click).

No	Колір	M30x1,5	RTD	Click, RA-N
01	Білий-хром	000M660A101	000M661A101	000M662A101
02	Хром	000M660A102	000M661A102	000M662A102
05	Структурний графіт	000M660A105	000M661A105	000M662A105
06	Білий	000M660A106	000M661A106	000M662A106
07	Антрацит/Гл.графіт	000M660A107	000M661A107	000M662A107
12	Металевий графіт	000M660A112	000M661A112	000M662A112
13	Глянцевий чорний	000M660A113	000M661A113	000M662A113
14	Структ. чорний	000M660A114	000M661A114	000M662A114
15	Структ. тем. графіт	000M660A115	000M661A115	000M662A115
19	Структурний білий	000M660A119	000M661A119	000M662A119
21	Матовий білий	000M660A121	000M661A121	000M662A121
24	Матовий чорний	000M660A124	000M661A124	000M662A124
03	Сатин	000M660A103	000M661A103	000M662A103
08	Нікель шліфований	000M660A108	000M661A108	000M662A108
11	Антична латунь	000M660A111	000M661A111	000M662A111

Термостатична головка може бути оснащена захистом від крадіжки.  
Щоб отримати цінову пропозицію, будь ласка, зв'яжіться з Вашим менеджером.

## PRESTIGE

Термостатична головка відповідає вимогам стандарту PN-EN 215.



ДІАПАЗОН РЕГУЛЮВАННЯ	8°C – 30°C* (16°C - 30°C)
Макс. темп. навколишнього середовища	50°C
Час закриття	16 хв
Вплив перепаду тиску	< 1К
Гістерезис	0,3К
Вплив температури теплоносія	1,23К



### ВЛАСТИВОСТІ:

- Надійний рідинний датчик
- Шкала з цифровим маркуванням на голівці
- Функція захисту від заморожування установки (8°C при положенні „\*“)
- Корпус з високоякісного пластику та алюмінію.

### ЗАСТОСУВАННЯ:

Термостатична головка PRESTIGE - це нагрівальний регулятор температури з сучасною ергономічною формою. Він дозволяє підтримувати бажаний тепловий комфорт в приміщенні, враховуючи при цьому вплив тепла від інших джерел, наприклад: тепло від людей, освітлення, сонячне світло. Завдяки своїй конструкції вона гарантує легкість підтримки чистоти, що робить її незамінною в лікарнях, санаторіях, школах тощо.

\* За бажанням замовника діапазон регулювання температури може бути змінений на заводі з 8°C.....30°C на 16°C.....30°C.

Відповідність заданих значень символам на ручці управління:

•	1	2	3	4	5	6
8°C	12°	16°	20°	24°C	28°	30°C

## PRESTIGE



**НАКИДНА ГАЙКА  
M30X1,5**

Призначені для термостатичних вентилів Vario Term, стандартних клапанних вставок Heimeier, інших зі стандартом M30x1,5.



**НАКИДНА ГАЙКА  
M28X1,5**

Призначені для термостатичних клапанів фірми Herz і вставок з різьбою M28x1,5.



**RTD  
СТАНДАРТ**

Призначені для термостатичних клапанів і вставок фірми Danfoss в стандарті RTD.



**CLICK,  
RA-N СТАНДАРТ**

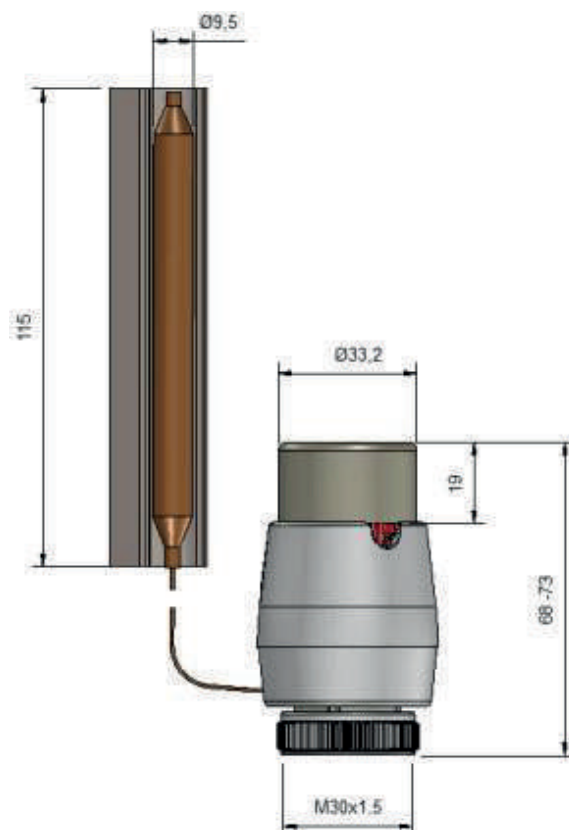
Призначені для клапанних вставок Click фірм: Oventrop, Danfoss, Brugman та термостатичних клапанів Danfoss зі з'єднанням RA-N (Click).

№	Колір	M30x1,5	M28x1,5	RTD	Click, RA-N
01	Білий-хром	000M636A001	000M641A001	000M637A001	000M638A101
02	Хром	000M636A002	000M641A002	000M637A002	000M638A102
05	Структурний графіт	000M636A005	000M641A005	000M637A005	000M638A105
06	Білий	000M636A006	000M641A006	000M637A006	000M638A106
07	Антрацит/Гл.графіт	000M636A007	000M641A007	000M637A007	000M638A107
12	Металевий графіт	000M636A012	000M641A012	000M637A012	000M638A112
13	Глянцевий чорний	000M636A013	000M641A013	000M637A013	000M638A113
14	Структ. чорний	000M636A014	000M641A014	000M637A014	000M638A114
15	Структ. тем. графіт	000M636A015	000M641A015	000M637A015	000M638A115
19	Структурний білий	000M636A019	000M641A019	000M637A019	000M638A119
21	Матовий білий	000M636A021	000M641A021	000M637A021	000M638A121
24	Матовий чорний	000M636A024	000M641A024	000M637A024	000M638A124
26	Матовий чорний глибокий	000M636A026	000M641A026	000M637A026	000M638A126
03	Сатин	000M636A003	000M641A003	000M637A003	000M638A103
08	Нікель шліфований	000M636A008	000M641A008	000M637A008	000M638A108
11	Антична латунь	000M636A011	000M641A011	000M637A011	000M638A111
29	Матова латунь	000M636A029	000M641A029	000M637A029	000M638A129

Термостатична головка може бути оснащена захистом від крадіжки.  
Щоб отримати цінову пропозицію, будь ласка, зв'яжіться з Вашим менеджером.

## CONTACT

ДІАПАЗОН РЕГУЛЮВАННЯ	25°C – 70°C
Час закриття	16 хв
Вплив перепаду тиску	< 1К
Довжина капіляру	2 м.п.



Но	Колір	Артикул
06	Білий	000M657A006

Термостатична головка CONTACT призначена для роботи з термостатичними клапанами і клапанними вставками з підключенням М30х1,5. Елемент вимірювання температури (датчик) знаходиться за межами регулюючої частини, і їх зв'язок здійснюється через спеціальний капіляр.

Використовується в підлоговому опаленні.

### ЗАСТОСУВАННЯ:

Термостатична головка типу CONTACT - це нагрівальний регулятор температури, який використовується для регулювання температури теплоносія, постійного контролю температури в разі інтегрованих систем підігріву підлоги і в системах повітряного опалення в якості регулятора температури повітря.

При використанні головки типу CONTACT в інтегрованих системах підігріву підлоги розмір нагрітої поверхні залежить від термостатичного клапана і розміру його потоку. Елемент вимірювання температури (датчик) знаходиться за межами регулюючої частини, і їх зв'язок здійснюється через спеціальний капіляр.

Термостатична головка CONTACT призначена для роботи з нагрівальними клапанами і клапанними вставками з підключенням М30х1,5.

### МОНТАЖ:

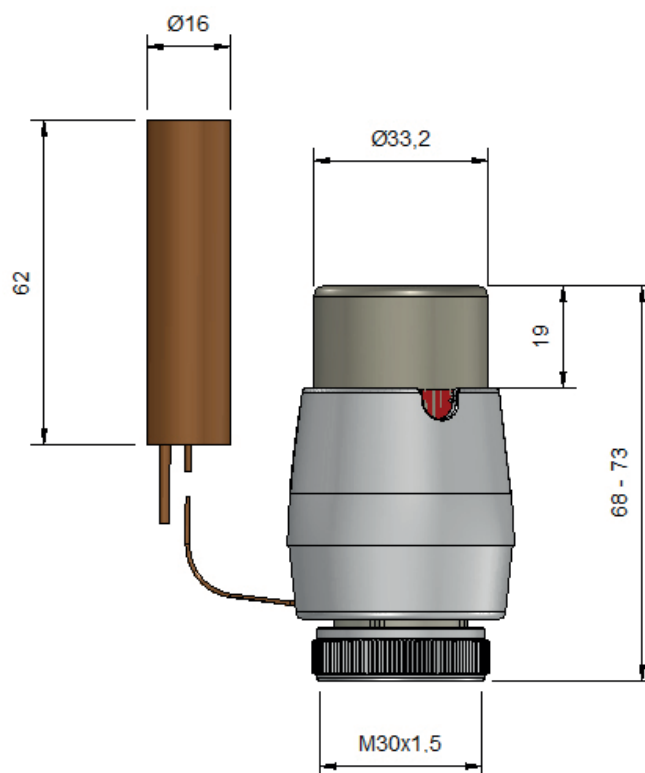
Для забезпечення правильної роботи, елемент вимірювання температури (датчик) головки повинен бути встановлений разом із корпусом, який має великий коефіцієнт теплопровідності, до труб за допомогою хомутів для забезпечення належної тепловіддачі. Всі монтажні роботи виконуємо при налаштуванні головки на значення „70”.

Термостатична головка може бути оснащена захистом від крадіжки.  
Щоб отримати цінову пропозицію, будь ласка, зв'яжіться з Вашим менеджером.



## DISTANT

ДІАПАЗОН РЕГУЛЮВАННЯ	8°C – 30°C
Макс. темп. навколишнього середовища	50°C
Час закриття	16 хв
Вплив перепаду тиску	< 1К
Довжина капіляру	2 м.п.



№	Колір	Артикул
06	Білий	000M658A006

Головка термостатична DISTANT пристосована для роботи з нагрівальними клапанами і клапанними вставками з підключенням M30x1,5. Елемент вимірювання температури (датчик) знаходиться поза регулюючої частини, і їх з'єднання здійснюється через спеціальний капіляр.

Головка термостатична типу DISTANT це нагрівальний регулятор температури, який використовується для регулювання температури приміщень, обладнаних каналними обігрівачами або коли опалювальний пристрій вбудовано або закрито. елемент вимірювання температури (датчик) знаходиться поза регулюючої частини, і їх з'єднання здійснюється через спеціальний капіляр. Головка термостатична типу DISTANT пристосована для роботи з нагрівальними клапанами і клапанними вставками з підключенням M30x1,5.

### МОНТАЖ:

Для забезпечення правильної роботи елемент вимірювання температури (датчик) головки повинен бути встановлений на внутрішній стіні приміщення таким чином, щоб забезпечити вільний потік повітря навколо датчика. Встановлюємо головку у вертикальному положенні, а всі монтажні дії виконуємо при установці головки на значення „6”.

### РЕКОМЕНДАЦІЯ

Після опалювального сезону рекомендується встановити термостатичну головку в положення „6”.

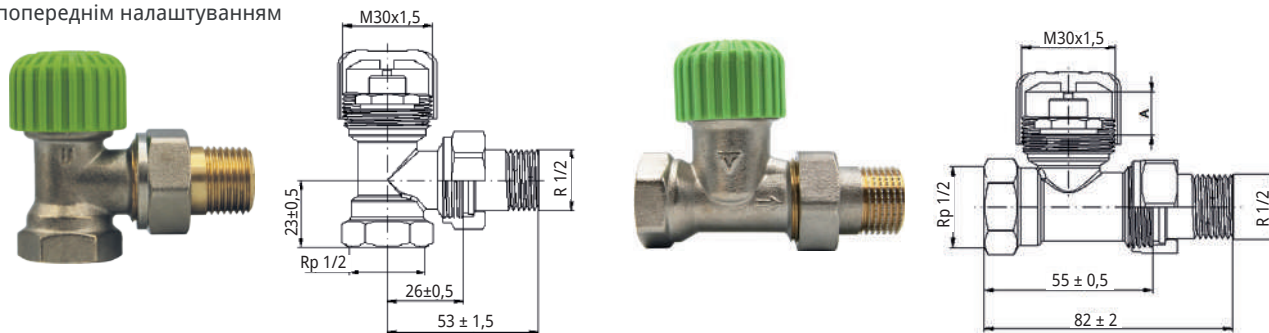
Відповідність заданих значень символам на ручці управління:

•	1	2	3	4	5	6
8°C	12°	16°	20°	24°C	28°	30°C

# ТЕРМОСТАТИЧНІ КЛАПАНИ І КРАНИ ДЛЯ ПІДКЛЮЧЕННЯ ОПАЛЮВАЛЬНИХ ПРИЛАДІВ

## SFP15 / SFK15, 1/2" x 1/2"

з попереднім налаштуванням

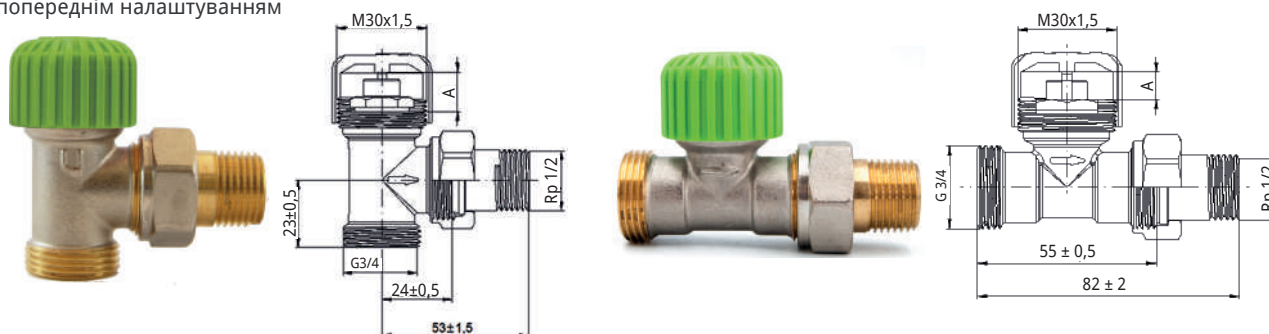


Термостатичний клапан прямий SFP 15 або кутовий SFK 15. ВР 1/2" / ЗР 1/2", різьба підключення термостатичної головки М30х1,5. Можливість попереднього налаштування. Налаштувальний ключ KN-01 входить в комплект.

№	Колір	Прямий	Кутовий
01	Нікель	000M751A001	000M752A001

## SFP / SFK (PEX або Cu), 1/2" x 3/4"

з попереднім налаштуванням

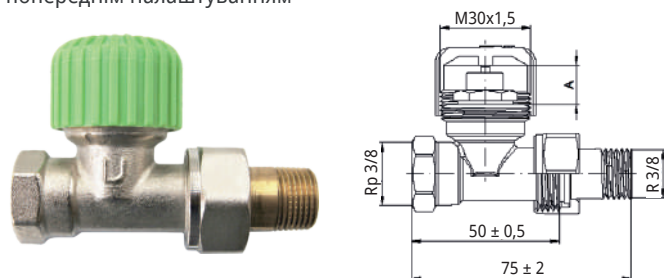


Термостатичний клапан прямий SFP або кутовий SFK ЗР 1/2" / ЗР 3/4", різьба підключення термостатичної головки М30х1,5. Має вихід на адаптери PEX або Cu (фітинги не входять в ціну клапана). Можливість попереднього налаштування. Налаштувальний ключ KN-01 входить в комплект.

№	Колір	Прямий	Кутовий
01	Нікель	000M755A001	000M756A001

## SFP10, 3/8" x 3/8"

з попереднім налаштуванням



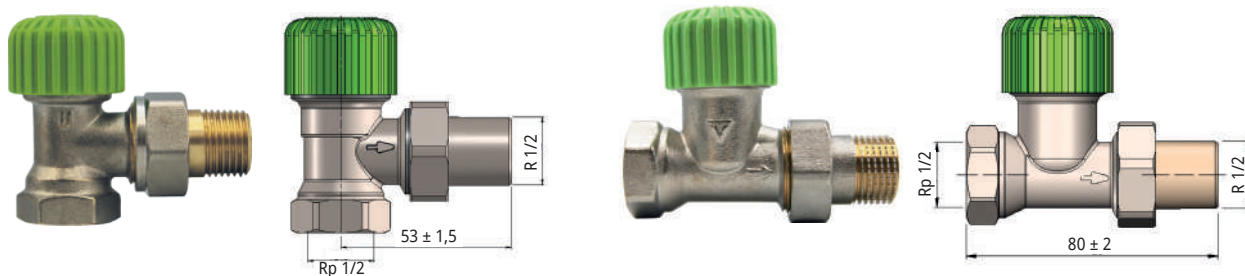
Термостатичний клапан прямий SFP10, економічний, монтажна різьба М30х1,5. ВР 3/8" / ЗР 3/8". Можливість попереднього налаштування. Налаштувальний ключ KN-01 входить в комплект.

№	Колір	Виконання	Артикул
01	Нікель	Прямий	000M749A001

# ТЕРМОСТАТИЧНІ КЛАПАНИ І КРАНИ ДЛЯ ПІДКЛЮЧЕННЯ ОПАЛЮВАЛЬНИХ ПРИЛАДІВ

## EFP / EFK, 1/2" x 1/2"

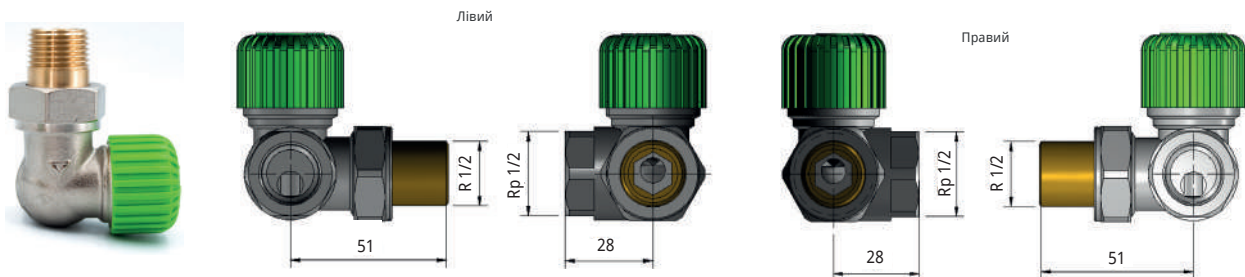
з попереднім налаштуванням



Термостатичний клапан EFK / EFP, прямий або кутовий, GW 1/2" x 3P 1/2". Різьба підключення термостатичної головки M30x1,5. Можливість попереднього налаштування, виконується за допомогою гайкового ключа (значення налаштувань нанесені на вставку клапану). Версія Econot.

No	Колір	Прямий	Кутовий
01	Нікель	000M753A001	000M754A001

## ARCUS, 1/2" x 1/2"

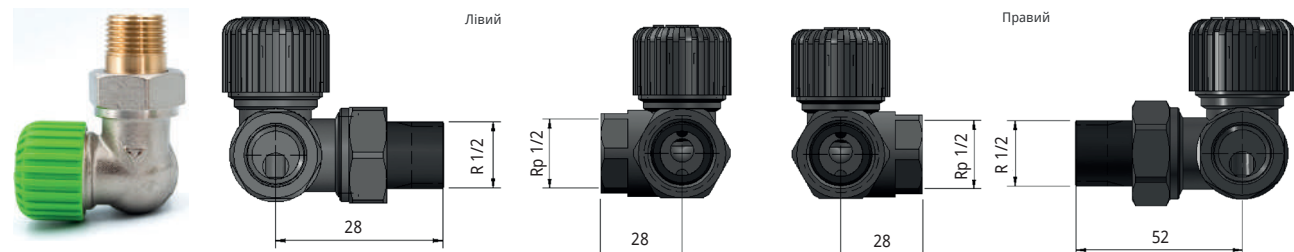


Термостатичний клапан Arcus осьовий лівий або правий. ВР 1/2" / ЗР 1/2". Різьба підключення термостатичної головки M30x1,5. Без попереднього налаштування. Версія Econot.

No	Колір	Лівий	Правий
01	Нікель	000M772A101	000M773A101

## MASTER, 1/2" x 1/2"

з попереднім налаштуванням

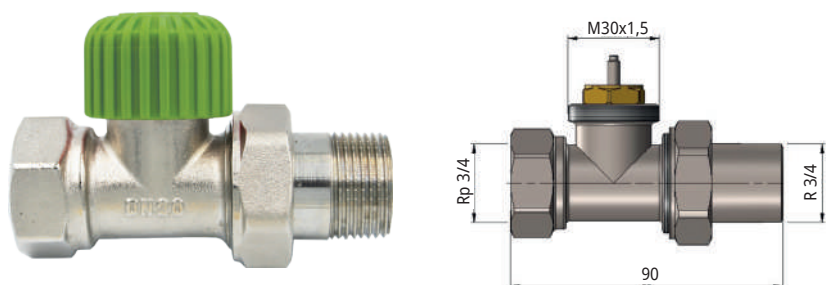


Термостатичний клапан Master осьовий лівий або правий. ВР 1/2" / ЗР 1/2". Різьба підключення термостатичної головки M30x1,5. Можливість попереднього налаштування. Налаштувальний ключ KN-01 входить в комплект. Версія Econot.

No	Колір	Лівий	Правий
01	Нікель	000M772A001	000M773A001

# ТЕРМОСТАТИЧНІ КЛАПАНИ І КРАНИ ДЛЯ ПІДКЛЮЧЕННЯ ОПАЛЮВАЛЬНИХ ПРИЛАДІВ

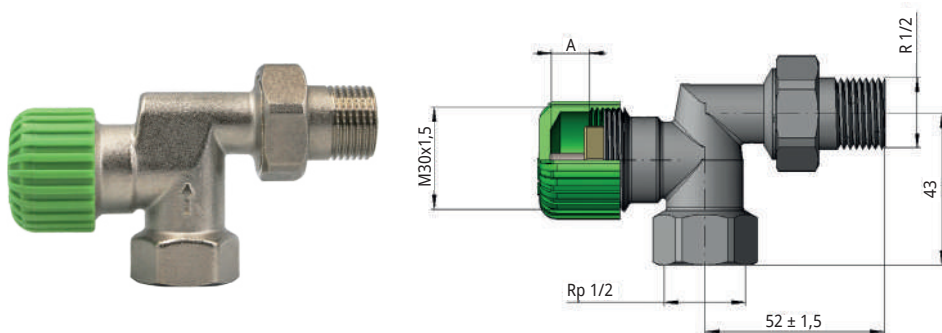
## FP20, 3/4" x 3/4"



Термостатичний клапан FP20, ВР 3/4" / ЗР 3/4", прямий варіант. Різьба кріплення термостатичної головки М30х1,5. Без попереднього налаштування.

№	Колір	Виконання	Артикул
01	Нікель	Прямий	000M621A002

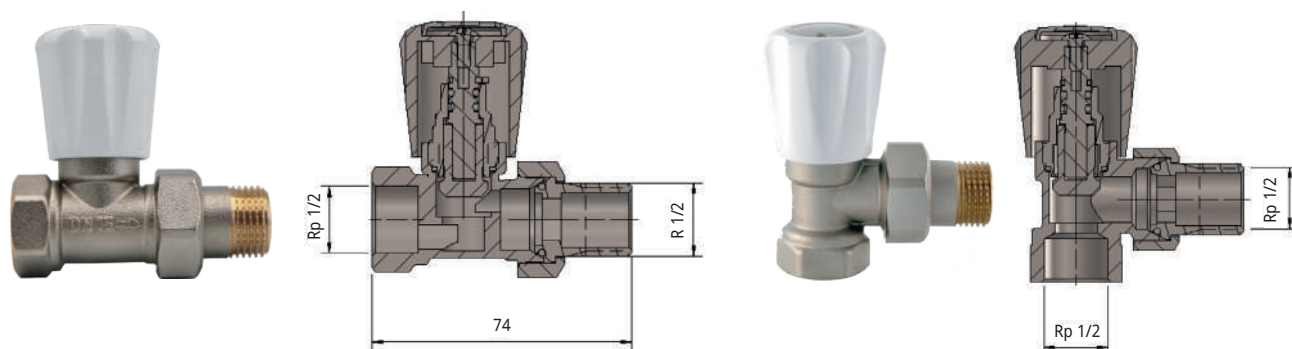
## AXI, 1/2" x 1/2"



Термостатичний клапан AXI, осьовий, ВР 1/2" xЗР 1/2", призначений для радіаторів з бічним підключенням. Він дозволяє направити голову паралельно радіатору. Різьба кріплення термостатичної головки М30х1,5. Без попереднього налаштування.

№	Колір	Виконання	Артикул
01	Нікель	Осьовий	02.13.01

## SWING II, 1/2" x 1/2"



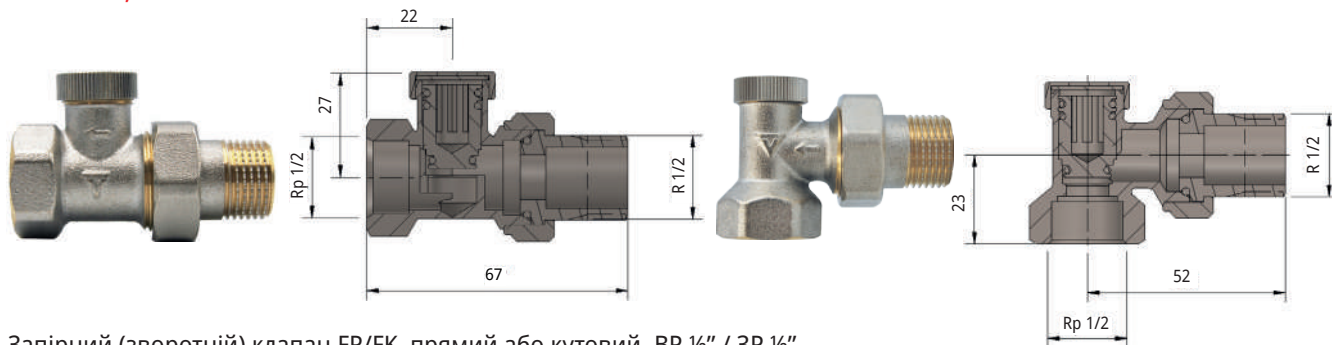
Регульовальний (ручний) кран Swing 2 кутовий або прямий. Великий діаметр потоку. ВР 1/2" / ЗР 1/2". Ручка управління захищена пластиковою кришкою.

№	Колір	Прямий	Кутовий
01	Нікель	2801	2804



# ТЕРМОСТАТИЧНІ КЛАПАНИ І КРАНИ ДЛЯ ПІДКЛЮЧЕННЯ ОПАЛЮВАЛЬНИХ ПРИЛАДІВ

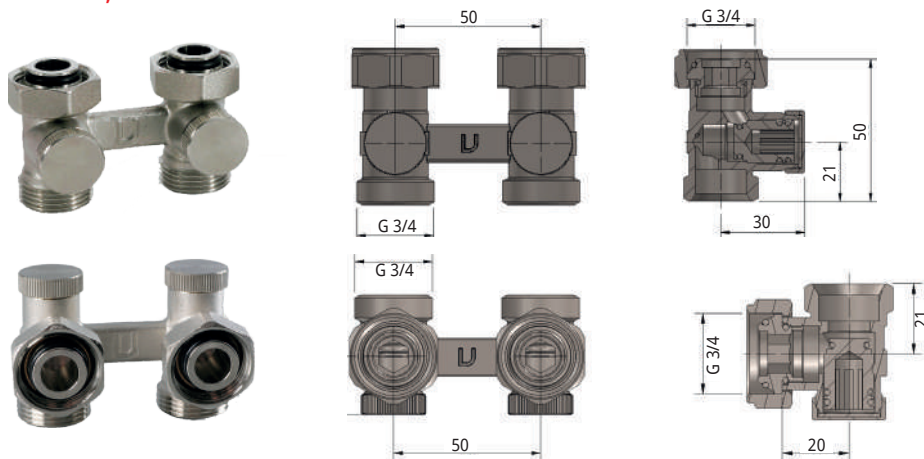
## FP / FK, 1/2" x 1/2"



Запірний (зворотній) клапан FP/FK, прямий або кутовий. ВР 1/2" / ЗР 1/2".

No	Колір	Прямий	Кутовий
01	Нікель	000M869A001	000M870A001

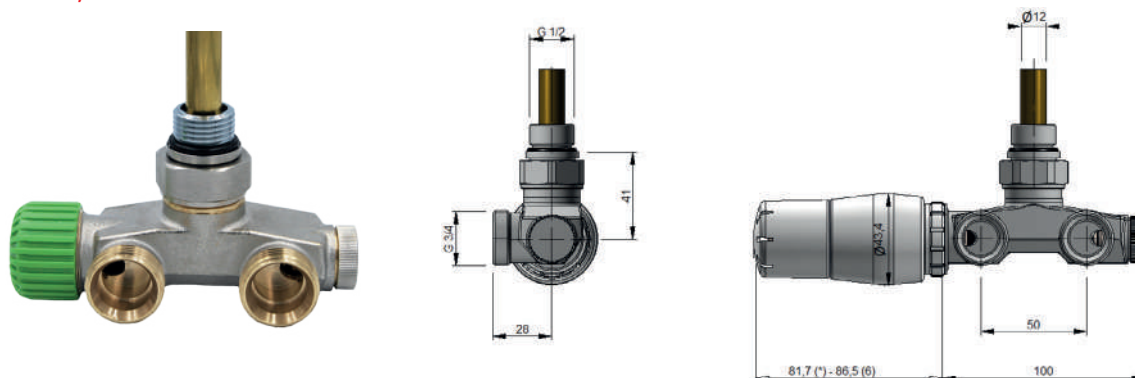
## V TYPE, 3/4" x 3/4"



Клапан тип V двохтрубний з'єднувальний ВР 3/4" / ЗР 3/4", кутовий або прямий. Відстань між підключеннями 50 мм. Можливість попереднього налаштування.

No	Колір	Прямий		Кутовий	
		З перехідниками	Без перехідників	З перехідниками	Без перехідників
01	Нікель	000M856A001(NY)	000M856A001	000M855A001(NY)	000M855A001

## UNO, 1/2" / 3/4" x 3/4"



Підключення Uno праве. ЗР 1/2" / ЗР 3/4" x ЗР 3/4". Відстань між підключеннями 50мм. Версія Econot. Клапан має занурювальну трубку. Можливість попереднього налаштування.

No	Колір	Виконання	Артикул
01	Нікель	Правий	000M858A001



**МАСКУЮЧІ РОЗЕТКИ  
В КОЖНОМУ КОМПЛЕКТІ!**

## ECON



Термостатичний комплект Econ, версія кутова або пряма, ВР ½" / ЗР ½".

**Склад комплекту:**

термостатичний клапан EFK або EFP,  
запірний клапан FK або FP,  
термостатична головка на вибір Trendy, Pony, Venus II, Prestige,  
розетка прямокутна 25 мм- 2 шт.

Клапан оснащений попереднім економічним налаштуванням.

Термоголовка	Колір	Прямий	Кутовий
Trendy	Білий	EGS05106C/FP	EGS05106C/FK
Pony	Білий	EGS1006C/FP	EGS1006C/FK
Venus II	Білий	EGS09106C/FP	EGS09106C/FK
Prestige	Білий	EGS0206C/FP	EGS0206C/FK
Prestige	Білий - Хром	EGS0201C/FP	EGS0201C/FK

## ECON+



Термостатичний комплект ECON+, кутова або пряма версія, GW ½" x ЗР ½".  
У комплект входить різьбові з'єднувачі з ущільнювачами.

**Склад комплекту:**

термостатичний клапан EFK або EFP,  
запірний клапан FK або FP,  
термостатична головка на вибір Trendy, Pony, Venus II, Prestige,  
розетка прямокутна 25 мм- 2 шт,  
різьбовий з'єднувач з ущільнювачами- 2 шт.

Клапан оснащений попереднім економічним налаштуванням.

Термоголовка	Колір	Прямий	Кутовий
Trendy	Білий	EGS05106C/FP+	EGS05106C/FK+
Pony	Білий	EGS1006C/FP+	EGS1006C/FK+
Venus II	Білий	EGS09106C/FP+	EGS09106C/FK+
Prestige	Білий	EGS0206C/FP+	EGS0206C/FK+
Prestige	Білий - Хром	EGS0201C/FK+	EGS0201C/FK+

## SWING II



Регульовальний (ручний) комплект Swing 2 версія кутова або пряма, ВР ½" /ЗР ½".

**Склад комплекту:**

регульовальний (ручний) кран Swing 2 кутовий або прямий,  
запірний клапан FK або FP,  
розетка прямокутна 25 мм- 2 шт.

Колір	Кутовий	Прямий
Нікель	ZI00/RFK	ZI00/RFP

**МАСКУЮЧІ РОЗЕТКИ  
В КОЖНОМУ КОМПЛЕКТІ!**



**КОМПЛЕКТИ  
ЕКОНОМІЧНІ**

**ARCUS**



Термостатичний комплект Arcus, версія осьова ліва або права, ВР ½" / ЗР ½".

**Склад комплекту:**

термостатичний клапан Arcus,  
запірний клапан FK або FP,  
термостатична головка на вибір Trendy, Pony, Venus II, Prestige,  
розетка прямокутна 25 мм- 2 шт.  
Без попереднього налаштування.

Термоголовка	Колір	Лівий	Правий
Trendy	Білий	ARGS05106C/L	ARGS05106C/P
Pony	Білий	ARGS1006C/L	ARGS1006C/L
Venus II	Білий	ARGS09106C/L	ARGS09106C/P
Prestige	Білий	ARGS0206C/L	ARGS0206C/P
Prestige	Білий - Хром	ARGS0201C/L	ARGS0201C/P

**AXI ECONOMICAL**



Термостатичний комплект Ахі ЕСОН, версія аксіальна, ВР ½" / ЗР ½".

**Склад комплекту:**

термостатичний клапан Ахі,  
запірний клапан FK,  
термостатична головка на вибір Trendy, Pony, Venus II, Prestige,  
розетка прямокутна 25 мм- 2 шт.  
Без попереднього налаштування.

Термоголовка	Колір	Осьовий
Trendy	Білий	AXIGS05106C
Pony	Білий	AXIGS1006C
Venus II	Білий	AXIGS09106C
Prestige	Білий	AXIGS0206C
Prestige	Білий - Хром	AXIGS0201C

**SIMPLE**



Термостатичний комплект SIMPLE для регулювання, кутова або пряма версія ВР ½" x ЗР ½". У комплект входить ручка для ручного регулювання термостатичного клапана. При необхідності ручку можна відкрутити і встановити одну з термостатичних головок.

**Склад комплекту:**

термостатичний клапан EFK або EFP,  
запірний клапан FK або FP,  
розетка прямокутна 25 мм- 2 шт.

Колір	Кутовий	Прямий
Нікель	SI00/EFK	SI00/EFP

## КОМПЛЕКТИ СТАНДАРТНІ



**МАСКУЮЧІ РОЗЕТКИ  
В КОЖНОМУ КОМПЛЕКТІ!**

### STANDARD



Термостатичний комплект Standard, версія кутова або пряма, ВР ½" / ЗР ½".

**Склад комплекту:**

термостатичний клапан SFK 15 або SFP 15,  
запірний клапан FK або FP,  
термостатична головка на вибір Trendy, Pony, Venus II, Prestige,  
розетка прямокутна 25 мм- 2 шт.

Клапан оснащений попереднім налаштуванням.

Термоголовка	Колір	Прямий	Кутовий
Trendy	Білий	STGS05106C/FP	STGS05106C/FK
Pony	Білий	STGS1006C/FP	STGS1006C/FK
Venus II	Білий	STGS09106C/FP	STGS09106C/FK
Prestige	Білий	STGS0206C/FP	STGS0206C/FK
Prestige	Білий - Хром	STGS0201C/FP	STGS0201C/FK

### MASTER



Термостатичний комплект Master, версія осьова ліва або права, ВР ½" / ЗР ½".

**Склад комплекту:**

термостатичний клапан Master,  
запірний клапан FK,  
термостатична головка на вибір Trendy, Pony, Venus II, Prestige,  
розетка прямокутна 25 мм- 2 шт.

Клапан оснащений попереднім налаштуванням.

Термоголовка	Колір	Лівий	Правий
Trendy	Білий	MAGS05106C/L	MAGS05106C/P
Pony	Білий	MAGS1006C/L	MAGS1006C/P
Venus II	Білий	MAGS09106C/L	MAGS09106C/P
Prestige	Білий	MAGS0206C/L	MAGS0206C/P
Prestige	Білий - Хром	MAGS0201C/L	MAGS0201C/P



**МАСКУЮЧІ РОЗЕТКИ  
В КОЖНОМУ КОМПЛЕКТІ!**



**КОМПЛЕКТИ  
СТАНДАРТНІ**

**VERSO**



Термостатичний комплект Verso для підключення до систем PEX, версія осьова ліва або права, ВР 1/2" / ЗР 1/2".

**Склад комплекту:**

термостатичний клапан VERSO,  
запірний клапан FK,  
термостатична головка на вибір Trendy, Pony,  
Venus II, Prestige,  
розетка прямокутна 25 мм- 2 шт,  
фітинг на PEX - 2 шт.



Клапан оснащений попереднім налаштуванням.

Термоголовка	Колір	Лівий	Правий
Trendy	Білий	VEGS05106CFK/L	VEGS05106CFK/P
Pony	Білий	VEGS1006CFK/L	VEGS1006CFK/P
Venus II	Білий	VEGS09106CFK/L	VEGS09106CFK/P
Prestige	Білий	VEGS0206CFK/L	VEGS0206CFK/P
Prestige	Білий - Хром	VEGS0201CFK/L	VEGS0201CFK/P

**UNO**



З'єднувальний комплект Uno, версія права, ЗР 1/2" / ЗР 3/4" x ЗР 3/4". Відстань між підключеннями до установки 50 мм.

**Склад комплекту:**

з'єднання Uno праве,  
занурювальна трубка,  
термостатична головка на вибір Trendy, Pony, Prestige,  
розетка подвійна Ø16 мм.

Термоголовка	Колір	Правий
Trendy	Білий	UNGS05106CFK/P
Pony	Білий	UNGS1006CFK/P
Prestige	Білий	UNGS0206CFK/P



## КОМПЛЕКТИ СТАНДАРТНІ

### ТИП V



Інсталяційний комплект, версія кутова або пряма, ЗР ¾" / ВР ¾". Відстань між підключеннями 50 мм. Для радіаторів з нижнім підключенням.



#### Склад комплекту:

двотрубний з'єднувальний клапан тип V,  
термостатична головка на вибір Trendy, Pony, Venus II, Prestige  
перехідник ½" x ¾"- 2 шт. (при замовленні),  
розетка подвійна Ø16 мм.



Термоголовка	Колір	Підключення	Виконання	З перехідниками	Без перехідників
Pony	Білий	M30x1,5	Прямий	PRNYGS1006C/FP	PRGS1006C/FP
Pony	Білий	M30x1,5	Кутовий	PRNYGS1006C/FK	PRGS1006C/FK



Термоголовка	Колір	Підключення	Виконання	З перехідниками	Без перехідників
Trendy	Білий	M30x1,5	Прямий	PRNYGS05106C/FP	PRGS05106C/FP
Trendy	Білий	M30x1,5	Кутовий	PRNYGS05106C/FK	PRGS05106C/FK



Термоголовка	Колір	Підключення	Виконання	З перехідниками	Без перехідників
Trendy	Білий	Click	Прямий	PRNYGS07306C/FP	PRGS07306C/FP
Trendy	Білий	Click	Кутовий	PRNYGS07306C/FK	PRGS07306C/FK

Термоголовка	Колір	Підключення	Виконання	З перехідниками	Без перехідників
Venus II	Білий	M30x1,5	Прямий	PRNYGS09106C/FP	PRGS09106C/FP
Venus II	Білий	M30x1,5	Кутовий	PRNYGS09106C/FK	PRGS09106C/FK



Комплекти Тип V серії Стандарт можна укомплектувати перехідниками на труби PEX. При замовленні додайте (PEX) в кінці артикулу. Наприклад: PRNYGS07306C/FP(PEX).



**МАСКУЮЧІ РОЗЕТКИ  
В КОЖНОМУ КОМПЛЕКТІ!**

## ТИП V

Інсталяційний комплект тип V, версія кутова або пряма, ЗР ¾" / ВР ¾". Відстань між підключеннями 50 мм. Для радіаторів з нижнім підключенням.

**Склад комплекту:**

двотрубний з'єднувальний клапан тип V,  
термостатична головка Prestige з підключенням на вибір,  
перехідник ½" x ¾"- 2 шт. (при замовленні),  
розетка подвійна Ø16 мм.



Термоголовка	Колір	Підключення	Виконання	З перехідниками	Без перехідників
Prestige	Білий	M30x1,5	Прямий	PRNYGS0206C/FP	PRGS0206C/FP
Prestige	Білий	M30x1,5	Кутовий	PRNYGS0206C/FK	PRGS0206C/FK

Термоголовка	Колір	Підключення	Виконання	З перехідниками	Без перехідників
Prestige	Білий-хром	M30x1,5	Прямий	PRNYGS0201C/FP	PRGS0201C/FP
Prestige	Білий-хром	M30x1,5	Кутовий	PRGS0201C/FK	PRGS0201C/FK

Термоголовка	Колір	Підключення	Виконання	З перехідниками	Без перехідників
Prestige	Білий	Click	Прямий	PRNYGS04106C/FP	PRGS04106C/FP
Prestige	Білий	Click	Кутовий	PRNYGS04106C/FK	PRGS04106C/FK

Термоголовка	Колір	Підключення	Виконання	З перехідниками	Без перехідників
Prestige	Білий-хром	Click	Прямий	PRNYGS04101C/FP	PRGS04101C/FP
Prestige	Білий-хром	Click	Кутовий	PRNYGS04101C/FK	PRGS04101C/FK

Комплекти Тип V серії Стандарт можна укомплектувати перехідниками на труби PEX. При замовленні додайте (PEX) в кінці артикулу. Наприклад: PRNYGS07306C/FP(PEX).



**МАСКУЮЧІ РОЗЕТКИ  
В КОЖНОМУ КОМПЛЕКТІ!**

## ТИП V ELEGANT



Термостатичний комплект тип V Elegant, версія кутова або пряма, ВР 3/4" / ЗР 3/4".

**Склад комплекту:** вузол нижнього підключення тип V ВР 3/4" / ЗР 3/4", термостатична головка PRESTIGE або PICCO, перехідник 1/2" x 3/4" - 2 шт.

No	Колір	З термоголовкою PRESTIGE		З термоголовкою PICCO	
		Кутовий	Прямий	Кутовий	Прямий
05	Структурний графіт	EPRNYGS0205C/FK	EPRNYGS0205C/FP	EPRNYGS02105P/FK	EPRNYGS02105P/FP
06	Білий	EPRNYGS0206C/FK	EPRNYGS0206C/FP	EPRNYGS02106P/FK	EPRNYGS02106P/FP
24	Матовий чорний	EPRNYGS0224C/FK	EPRNYGS0224C/FP	EPRNYGS02124P/FK	EPRNYGS02124P/FP

Комплекти можна укомплектувати адапторами/фітингами на труби PEX, мідь або різьбу. При замовленні додайте (PEX), (Cu) або (ЗР) в кінці артикулу. Наприклад: EPRNYGS0221C/FK(Cu).

Адаптор/фітинг	PEX (16x2)	Cu (15x1)	1/2" ЗР
Артикул	PEX	Cu	ЗР

## ТИП V ELEGANT ALL IN ONE



Термостатичний комплект ТИП V ELEGANT ALL IN ONE версія кутова або пряма.

**Склад комплекту:** вузол нижнього підключення кутовий або пряма, ВР 3/4" / ЗР 3/4", термостатична головка PRESTIGE або PICCO, маскувальна трубка-2 шт., подвійна маскувальна розетка, перехідник 1/2" x 3/4" - 2 шт., адаптер/фітинг на PEX (16x2) або Cu (15x1) - 2 шт.

No	Колір	З термоголовкою PRESTIGE		З термоголовкою PICCO	
		Кутовий	Прямий	Кутовий	Прямий
05	Структурний графіт	AEPRNYGS0205C/FK	AEPRNYGS0205C/FP	AEPRNYGS02105P/FK	AEPRNYGS02105P/FP
06	Білий	AEPRNYGS0206C/FK	AEPRNYGS0206C/FP	AEPRNYGS02106P/FK	AEPRNYGS02106P/FP
24	Матовий чорний	AEPRNYGS0224C/FK	AEPRNYGS0224C/FP	AEPRNYGS02124P/FK	AEPRNYGS02124P/FP

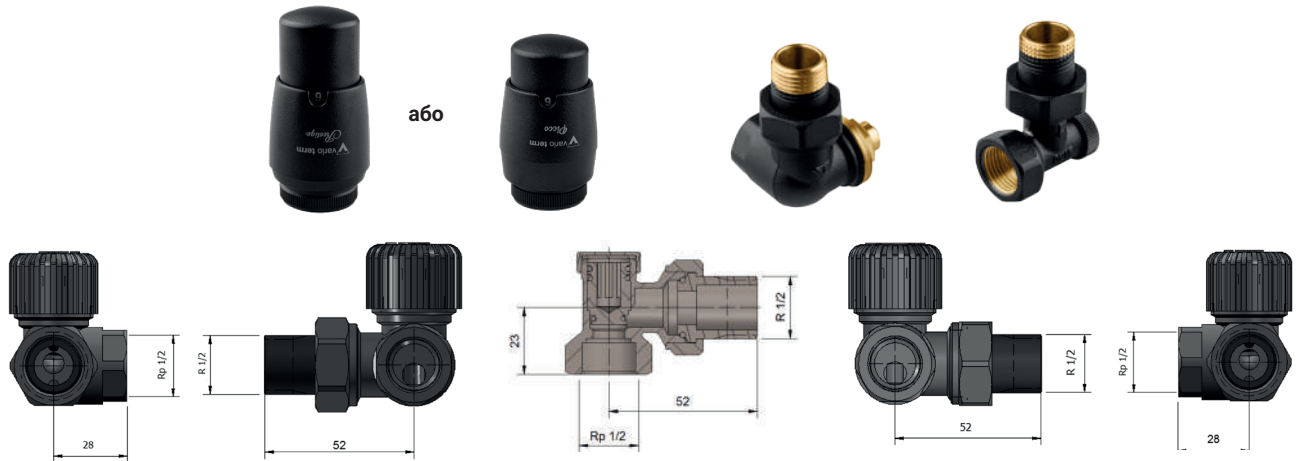
При замовленні додайте (PEX) або (Cu) в кінці каталожного номера.

Наприклад: AEPRNYGS0206C/FP(Cu).

При замовленні комплектів від 10 штук можливе фарбування в інші кольори з нашої палітри.

## MASTER

з попереднім налаштуванням



Термостатичний комплект Master, осьовий лівий або правий, ВР 1/2" / ЗР 1/2".

**Склад комплекту:** термостатичний клапан Master, запірний клапан FK, термостатична головка PRESTIGE або PICCO.

No	Колір	З термоголовкою PRESTIGE		З термоголовкою PICCO	
		Лівий	Правий	Лівий	Правий
05	Структурний графіт	EMAGS0205CFK/L	EMAGS0205CFK/P	EMAGS02105CFK/L	EMAGS02105CFK/P
06	Білий	EMAGS0206CFK/L	EMAGS0206CFK/P	EMAGS02106CFK/L	EMAGS02106CFK/P
24	Матовий чорний	EMAGS0224CFK/L	EMAGS0224CFK/P	EMAGS02124CFK/L	EMAGS02124CFK/P

Комплекти можна укомплектувати перехідниками на труби PEX або мідь. При замовленні додайте (PEX) або (Cu) в кінці артикулу.

Наприклад: EMAGS10211CFK/L(PEX).

Адаптор/фітинг	PEX (16x2)	Cu (15x1)
Артикул	PEX	Cu
		

## MASTER ALL IN ONE

з попереднім налаштуванням



Термостатичний комплект Master, ВР 1/2" / ЗР 1/2" осьовий лівий або правий.

**Склад комплекту:** термостатичний клапан, запірний клапан, термостатична головка PRESTIGE або PICCO, одинарна маскувальна розетка - 2 шт., маскувальна трубка - 2 шт., адаптер/фітинг на PEX (16x2) або Cu (15x1) - 2 шт.

No	Колір	З термоголовкою PRESTIGE		З термоголовкою PICCO	
		Лівий	Правий	Лівий	Правий
05	Структурний графіт	AEMAGS0205CFK/L	AEMAGS0205CFK/P	AEMAGS02105CFK/L	AEMAGS02105CFK/P
06	Білий	AEMAGS0206CFK/L	AEMAGS0206CFK/P	AEMAGS02106CFK/L	AEMAGS02106CFK/P
24	Матовий чорний	AEMAGS0224CFK/L	AEMAGS0224CFK/P	AEMAGS02124CFK/L	AEMAGS02124CFK/P

При замовленні додайте (PEX) або (Cu) в кінці каталожного номера.

Наприклад: AEMAGS02124CFK/P(Cu).

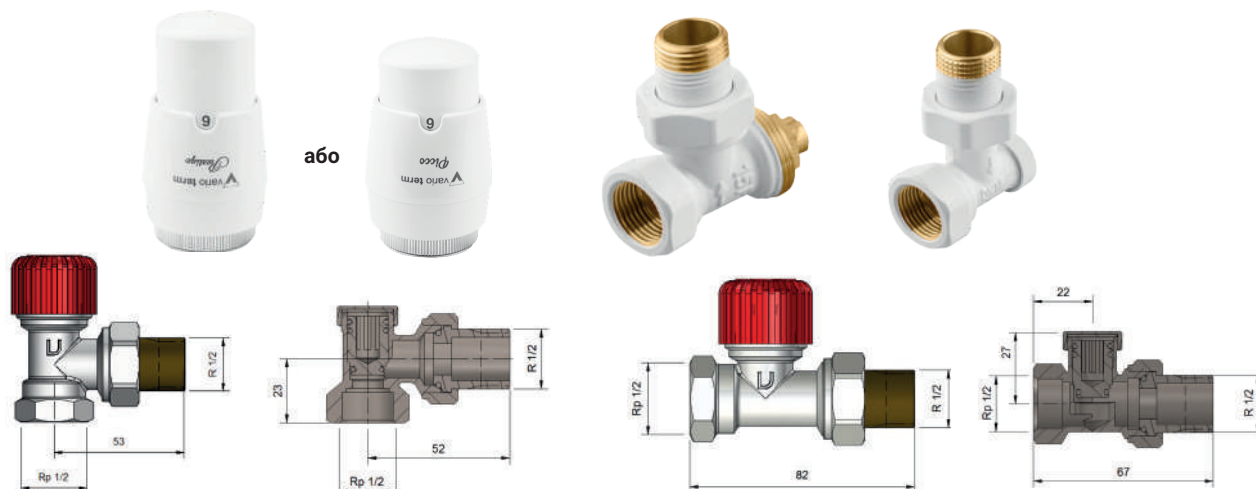
При замовленні комплектів від 10 штук можливе фарбування в інші кольори з нашої палітри.



## КОМПЛЕКТИ ЕЛЕГАНТ

### ELEGANT

з попереднім налаштуванням



Термостатичний комплект Elegant, кутовий або прямий, ВР ½" / ЗР ½".

**Склад комплекту:** термостатичний клапан SFK або SFP, запірний клапан FK або FP, термостатична головка PRESTIGE або PICCO.

No	Колір	З термоголовкою PRESTIGE		З термоголовкою PICCO	
		Кутовий	Прямий	Кутовий	Прямий
05	Структурний графіт	ELGS0205C/FK	ELGS0205C/FP	ELGS02105C/FK	ELGS02105C/FP
06	Білий	ELGS0206C/FK	ELGS0206C/FP	ELGS02106C/FK	ELGS02106C/FP
24	Матовий чорний	ELGS0224C/FK	ELGS0224C/FP	ELGS02124C/FK	ELGS02124C/FP

Комплекти можна укомплектувати перехідниками на труби PEX або мідь. При замовленні додайте (PEX) або (Cu) в кінці артикулу.

Наприклад: ELGS0207C/FK(PEX).

Адаптор/фітинг	PEX (16x2)	Cu (15x1)
Артикул	PEX	Cu
		

### ELEGANT ALL IN ONE

з попереднім налаштуванням



Термостатичний комплект Elegant, ВР ½" / ЗР ½" кутовий або прямий.

**Склад комплекту:** термостатичний клапан, запірний клапан, термостатична головка PRESTIGE або PICCO, одинарна маскувальна розетка - 2 шт., маскувальна трубка - 2 шт., адаптер/фітинг на PEX (16x2) або Cu (15x1) - 2 шт.

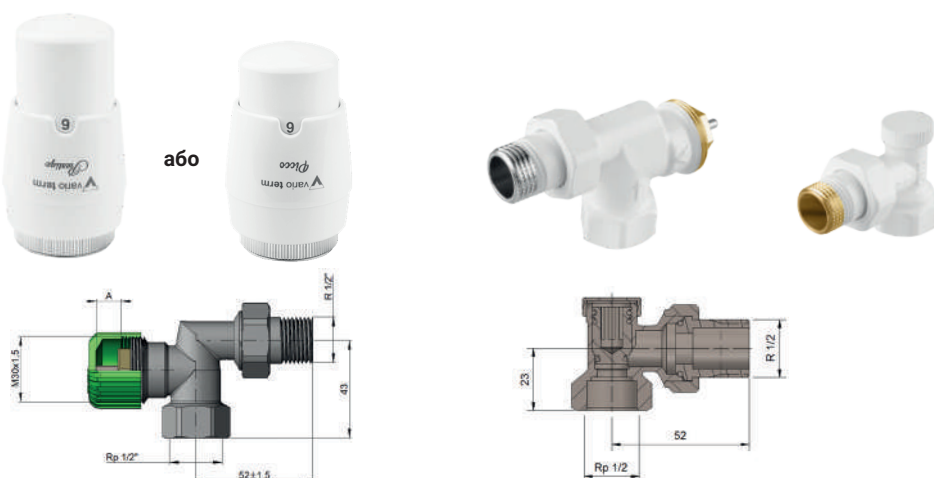
No	Колір	З термоголовкою PRESTIGE		З термоголовкою PICCO	
		Кутовий	Прямий	Кутовий	Прямий
05	Структурний графіт	AELGS0205C/FK	AELGS0205C/FP	AELGS02105C/FK	AELGS02105C/FP
06	Білий	AELGS0206C/FK	AELGS0206C/FP	AELGS02106C/FK	AELGS02106C/FP
24	Матовий чорний	AELGS0224C/FK	AELGS0224C/FP	AELGS02124C/FK	AELGS02124C/FP

При замовленні додайте (PEX) або (Cu) в кінці каталожного номера.

Наприклад: AELGS0205C/FK(PEX).

При замовленні комплектів від 10 штук можливе фарбування в інші кольори з нашої палітри.

## AXI ELEGANT



Термостатичний комплект Ахі Elegant, версія осьова, ВР ½" / ЗР ½".

**Склад комплекту:** термостатичний клапан Ахі, запірний клапан ФК, термостатична головка PRESTIGE або PICCO.

№	Колір	З термоголовкою PRESTIGE	З термоголовкою PICCO
05	Структурний графіт	EAXIGS0205C	EAXIGS02105P
06	Білий	EAXIGS0206C	EAXIGS02106P
24	Матовий чорний	EAXIGS0224C	EAXIGS02124P

Комплекти можна укомплектувати перехідниками на труби РЕХ або мідь. При замовленні додайте (РЕХ) або (Cu) в кінці артикулу.

Наприклад: EAXIGS0206C(PEX).

Адаптор/фітинг	РЕХ (16x2)	Cu (15x1)
Артикул	PEX	Cu
		

## AXI ELEGANT ALL IN ONE



Термостатичний комплект Ахі Eleganckіе осьова версія, ВР ½" / ЗР ½".

**Склад комплекту:** термостатичний клапан, запірний клапан, термостатична головка PRESTIGE або PICCO, одинарна маскувальна розетка - 2 шт., маскувальна трубка - 2 шт., адаптер/фітинг на РЕХ (16x2) або Cu (15x1) - 2 шт.

№	Колір	З термоголовкою PRESTIGE	З термоголовкою PICCO
05	Структурний графіт	AEAXIGS0205C	AEAXIGS02105P
06	Білий	AEAXIGS0206C	AEAXIGS02106P
24	Матовий чорний	AEAXIGS0224C	AEAXIGS02124P

При замовленні додайте (РЕХ) або (Cu) в кінці каталожного номера.

Наприклад: AEAXIGS0205C(PEX).

При замовленні комплектів від 10 штук можливе фарбування в інші кольори з нашої палітри.



# EXCLUSIVE SETS

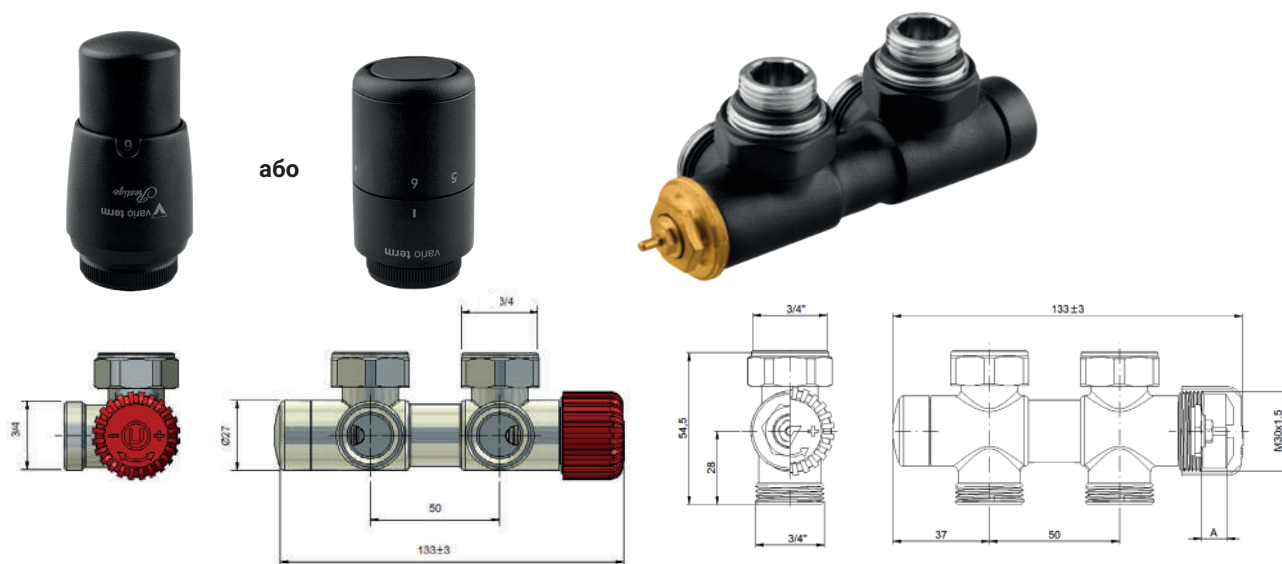






На фото термостатичний комплект INTEGRA ALL IN ONE, ліва версія, у кольорі латунь матова.

## TWINS КУТОВИЙ



Термостатичний комплект Twins, правий або лівий, ЗР 3/4" / ВР 3/4", відстань між підключеннями 50 мм.

**Склад комплекту:** термостатичне кутове з'єднання Twins, термостатична головка PRESTIGE або TUCAN, перехідник 1/2" x 3/4" -2 шт. Правильне положення клапанів Twins: зворот знаходиться на стороні термостатичної головки.

No	Колір	З термоголовкою PRESTIGE		З термоголовкою TUCAN	
		Лівий	Правий	Лівий	Правий
02	Хром	TSGS0202CFK/L	TSGS0202CFK/P	TSGS10102CFK/L	TSGS10102CFK/P
05	Структурний графіт	TSGS0205CFK/L	TSGS0205CFK/P	TSGS10105CFK/L	TSGS10105CFK/P
06	Білий	TSGS0206CFK/L	TSGS0206CFK/P	TSGS10106CFK/L	TSGS10106CFK/P
07	Антрацит/Гл.графіт	TSGS0207CFK/L	TSGS0207CFK/P	TSGS10107CFK/L	TSGS10107CFK/P
12	Металевий графіт	TSGS0212CFK/L	TSGS0212CFK/P	TSGS10112CFK/L	TSGS10112CFK/P
13	Глянцевий чорний	TSGS0213CFK/L	TSGS0213CFK/P	TSGS10113CFK/L	TSGS10113CFK/P
14	Структ. чорний	TSGS0214CFK/L	TSGS0214CFK/P	TSGS10114CFK/L	TSGS10114CFK/P
15	Структ. тем. графіт	TSGS0215CFK/L	TSGS0215CFK/P	TSGS10115CFK/L	TSGS10115CFK/P
19	Структурний білий	TSGS0219CFK/L	TSGS0219CFK/P	TSGS10119CFK/L	TSGS10119CFK/P
21	Матовий білий	TSGS0221CFK/L	TSGS0221CFK/P	TSGS10121CFK/L	TSGS10121CFK/P
24	Матовий чорний	TSGS0224CFK/L	TSGS0224CFK/P	TSGS10124CFK/L	TSGS10124CFK/P
26	Матовий чорний глибокий	TSGS0226CFK/L	TSGS0226CFK/P	TSGS10126CFK/L	TSGS10126CFK/P
03	Сатин	TSGS0203CFK/L	TSGS0203CFK/P	TSGS10103CFK/L	TSGS10103CFK/P
08	Нікель шліфований	TSGS0208CFK/L	TSGS0208CFK/P	TSGS10108CFK/L	TSGS10108CFK/P
11	Антична латунь	TSGS0211CFK/L	TSGS0211CFK/P	TSGS10111CFK/L	TSGS10111CFK/P
29	Матова латунь	TSGS0229CFK/L	TSGS0229CFK/P	TSGS10129CFK/L	TSGS10129CFK/P

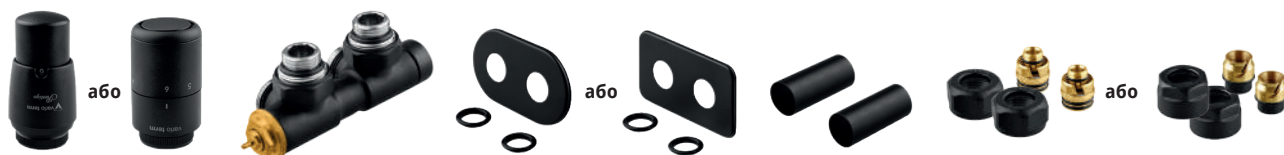
Комплекти можна укомплектувати адапторами/фітингами на труби PEX, мідь або різьбу. При замовленні додайте (PEX), (Cu) або (ЗР) в кінці артикулу.

Наприклад: TSGS10111CFK/L(ЗР).

Адаптор/фітинг	PEX (16x2)	Cu (15x1)	1/2" ЗР
Артикул	PEX	Cu	ЗР



## TWINS КУТОВИЙ ALL IN ONE



Термостатичний комплект Twins ALL IN ONE, правий або лівий, ЗР ¾" / ВР ¾", відстань між підключеннями 50 мм.

**Склад комплекту:** термостатичне кутове з'єднання Twins, термостатична головка PRESTIGE або TUCAN, подвійна маскувальна розетка, маскувальна трубка - 2 шт., перехідник ½" x ¾" -2 шт., адаптер/фітинг на PEX (16x2) або Cu (15x1) - 2 шт. При замовленні додайте (PEX) або (Cu) в кінці артикулу. Наприклад: ATSGS10115CFP(PEX). Правильне положення клапанів Twins: зворот знаходиться на стороні термостатичної головки.

### Овальна розетка

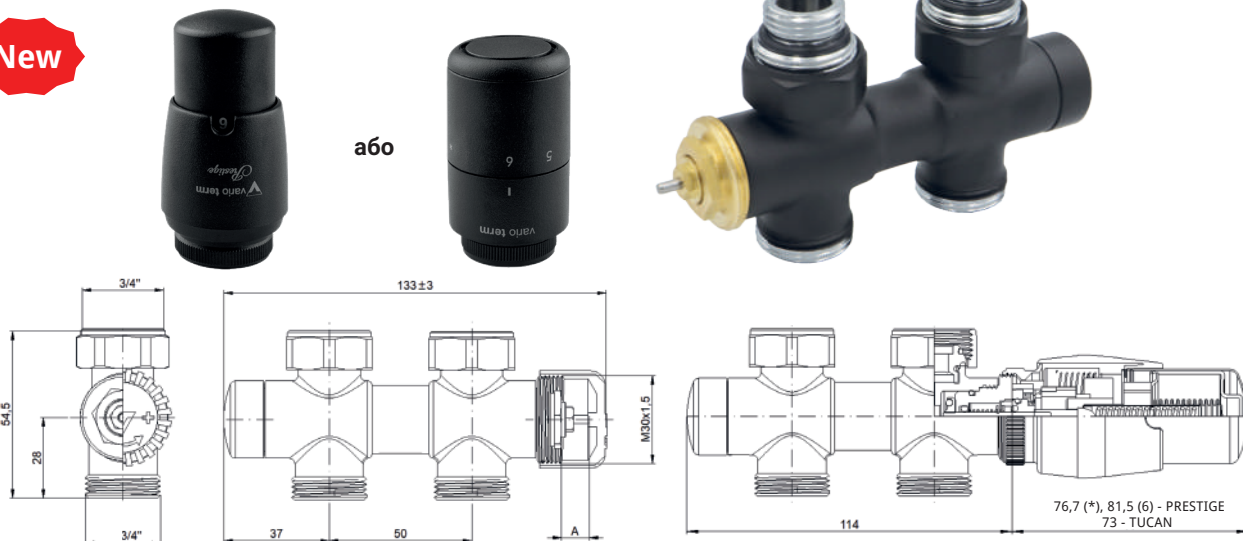
No	Колір	З термоголовкою PRESTIGE		З термоголовкою TUCAN	
		Лівий	Правий	Лівий	Правий
02	Хром	ATSGS0202CFK/L	ATSGS0202CFK/P	ATSGS10102CFK/L	ATSGS10102CFK/P
05	Структурний графіт	ATSGS0205CFK/L	ATSGS0205CFK/P	ATSGS10105CFK/L	ATSGS10105CFK/P
06	Білий	ATSGS0206CFK/L	ATSGS0206CFK/P	ATSGS10106CFK/L	ATSGS10106CFK/P
07	Антрацит/Гл.графіт	ATSGS0207CFK/L	ATSGS0207CFK/P	ATSGS10107CFK/L	ATSGS10107CFK/P
12	Металевий графіт	ATSGS0212CFK/L	ATSGS0212CFK/P	ATSGS10112CFK/L	ATSGS10112CFK/P
13	Глянцевий чорний	ATSGS0213CFK/L	ATSGS0213CFK/P	ATSGS10113CFK/L	ATSGS10113CFK/P
14	Структ. чорний	ATSGS0214CFK/L	ATSGS0214CFK/P	ATSGS10114CFK/L	ATSGS10114CFK/P
15	Структ. тем. графіт	ATSGS0215CFK/L	ATSGS0215CFK/P	ATSGS10115CFK/L	ATSGS10115CFK/P
19	Структурний білий	ATSGS0219CFK/L	ATSGS0219CFK/P	ATSGS10119CFK/L	ATSGS10119CFK/P
21	Матовий білий	ATSGS0221CFK/L	ATSGS0221CFK/P	ATSGS10121CFK/L	ATSGS10121CFK/P
24	Матовий чорний	ATSGS0224CFK/L	ATSGS0224CFK/P	ATSGS10124CFK/L	ATSGS10124CFK/P
26	Матовий чорний глибокий	ATSGS0226CFK/L	ATSGS0226CFK/P	ATSGS10126CFK/L	ATSGS10126CFK/P
03	Сатин	ATSGS0203CFK/L	ATSGS0203CFK/P	ATSGS10103CFK/L	ATSGS10103CFK/P
08	Нікель шліфований	ATSGS0208CFK/L	ATSGS0208CFK/P	ATSGS10108CFK/L	ATSGS10108CFK/P
11	Антична латунь	ATSGS0211CFK/L	ATSGS0211CFK/P	ATSGS10111CFK/L	ATSGS10111CFK/P
29	Матова латунь	ATSGS0229CFK/L	ATSGS0229CFK/P	ATSGS10129CFK/L	ATSGS10129CFK/P

### Прямокутна розетка

No	Колір	З термоголовкою PRESTIGE		З термоголовкою TUCAN	
		Лівий	Правий	Лівий	Правий
02	Хром	APTSGS0202CFK/L	APTSGS0202CFK/P	APTSGS10102CFK/L	APTSGS10102CFK/P
05	Структурний графіт	APTSGS0205CFK/L	APTSGS0205CFK/P	APTSGS10105CFK/L	APTSGS10105CFK/P
06	Білий	APTSGS0206CFK/L	APTSGS0206CFK/P	APTSGS10106CFK/L	APTSGS10106CFK/P
07	Антрацит/Гл.графіт	APTSGS0207CFK/L	APTSGS0207CFK/P	APTSGS10107CFK/L	APTSGS10107CFK/P
12	Металевий графіт	APTSGS0212CFK/L	APTSGS0212CFK/P	APTSGS10112CFK/L	APTSGS10112CFK/P
13	Глянцевий чорний	APTSGS0213CFK/L	APTSGS0213CFK/P	APTSGS10113CFK/L	APTSGS10113CFK/P
14	Структ. чорний	APTSGS0214CFK/L	APTSGS0214CFK/P	APTSGS10114CFK/L	APTSGS10114CFK/P
15	Структ. тем. графіт	APTSGS0215CFK/L	APTSGS0215CFK/P	APTSGS10115CFK/L	APTSGS10115CFK/P
19	Структурний білий	APTSGS0219CFK/L	APTSGS0219CFK/P	APTSGS10119CFK/L	APTSGS10119CFK/P
21	Матовий білий	APTSGS0221CFK/L	APTSGS0221CFK/P	APTSGS10121CFK/L	APTSGS10121CFK/P
24	Матовий чорний	APTSGS0224CFK/L	APTSGS0224CFK/P	APTSGS10124CFK/L	APTSGS10124CFK/P
26	Матовий чорний глибокий	APTSGS0226CFK/L	APTSGS0226CFK/P	APTSGS10126CFK/L	APTSGS10126CFK/P
03	Сатин	APTSGS0203CFK/L	APTSGS0203CFK/P	APTSGS10103CFK/L	APTSGS10103CFK/P
08	Нікель шліфований	APTSGS0208CFK/L	APTSGS0208CFK/P	APTSGS10108CFK/L	APTSGS10108CFK/P
11	Антична латунь	APTSGS0211CFK/L	APTSGS0211CFK/P	APTSGS10111CFK/L	APTSGS10111CFK/P
29	Матова латунь	APTSGS0229CFK/L	APTSGS0229CFK/P	APTSGS10129CFK/L	APTSGS10129CFK/P

## TWINS ПРЯМИЙ

New



Термостатичний комплект Twins, прямий, ЗР 3/4" / ВР 3/4", відстань між підключеннями 50 мм.

**Склад комплекту:** термостатичне пряме з'єднання Twins, термостатична головка PRESTIGE або TUCAN, перехідник 1/2" x 3/4" - 2 шт. Правильне положення клапанів Twins: зворот знаходиться на стороні термостатичної головки.

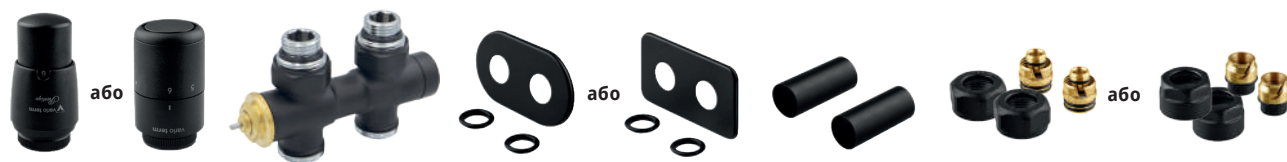
№	Колір	З термоголовкою PRESTIGE		З термоголовкою TUCAN	
		Прямий	Прямий	Прямий	Прямий
02	Хром	TSGS0202CFP	TSGS10102CFP		
05	Структурний графіт	TSGS0205CFP	TSGS10105CFP		
06	Білий	TSGS0206CFP	TSGS10106CFP		
07	Антрацит/Гл.графіт	TSGS0207CFP	TSGS10107CFP		
12	Металевий графіт	TSGS0212CFP	TSGS10112CFP		
13	Глянцевий чорний	TSGS0213CFP	TSGS10113CFP		
14	Структ. чорний	TSGS0214CFP	TSGS10114CFP		
15	Структ. тем. графіт	TSGS0215CFP	TSGS10115CFP		
19	Структурний білий	TSGS0219CFP	TSGS10119CFP		
21	Матовий білий	TSGS0221CFP	TSGS10121CFP		
24	Матовий чорний	TSGS0224CFP	TSGS10124CFP		
26	Матовий чорний глибокий	TSGS0226CFP	TSGS10126CFP		
03	Сатин	TSGS0203CFP	TSGS10103CFP		
08	Нікель шліфований	TSGS0208CFP	TSGS10108CFP		
11	Антична латунь	TSGS0211CFP	TSGS10111CFP		
29	Матова латунь	TSGS0229CFP	TSGS10129CFP		

Комплекти можна укомплектувати адапторами/фітингами на труби PEX, мідь або різьбу. При замовленні додайте (PEX), (Cu) або (ЗР) в кінці артикулу.

Наприклад: TSGS10111CFP(ЗР).

Адаптор/фітинг	PEX (16x2)	Cu (15x1)	1/2" ЗР
Артикул	PEX	Cu	ЗР

## TWINS ПРЯМИЙ ALL IN ONE



Термостатичний комплект Twins ALL IN ONE, прямий, ЗР ¾" / ВР ¾", відстань між підключеннями 50 мм.

**Склад комплекту:** термостатичне пряме з'єднання Twins, термостатична головка PRESTIGE або TUCAN, подвійна маскувальна розетка, маскувальна трубка - 2 шт., перехідник ½" x ¾" - 2 шт., адаптер/фітинг на PEX (16x2) або Cu (15x1) - 2 шт. При замовленні додайте (PEX) або (Cu) в кінці артикулу. Наприклад: ATSGS10115CFP(PEX).

Правильне положення клапанів Twins: зворот знаходиться на стороні термостатичної головки.

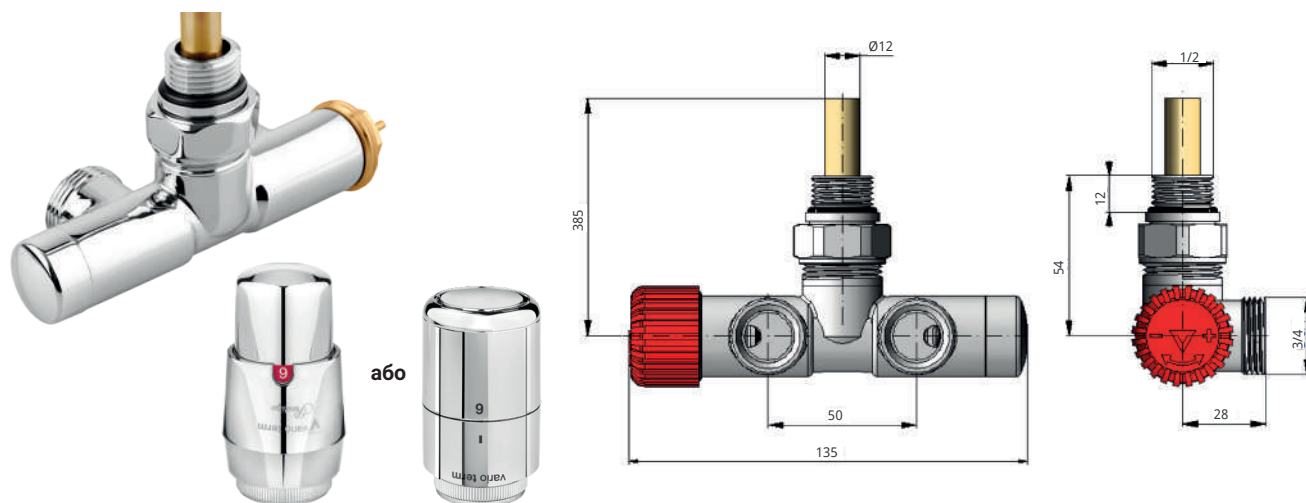
### Овальна розетка

		З термоголовкою PRESTIGE	З термоголовкою TUCAN
№	Колір	Прямий	Прямий
02	Хром	ATSGS0202CFP	ATSGS10102CFP
05	Структурний графіт	ATSGS0205CFP	ATSGS10105CFP
06	Білий	ATSGS0206CFP	ATSGS10106CFP
07	Антрацит/Гл.графіт	ATSGS0207CFP	ATSGS10107CFP
12	Металевий графіт	ATSGS0212CFP	ATSGS10112CFP
13	Глянцевий чорний	ATSGS0213CFP	ATSGS10113CFP
14	Структ. чорний	ATSGS0214CFP	ATSGS10114CFP
15	Структ. тем. графіт	ATSGS0215CFP	ATSGS10115CFP
19	Структурний білий	ATSGS0219CFP	ATSGS10119CFP
21	Матовий білий	ATSGS0221CFP	ATSGS10121CFP
24	Матовий чорний	ATSGS0224CFP	ATSGS10124CFP
26	Матовий чорний глибокий	ATSGS0226CFP	ATSGS10126CFP
03	Сатин	ATSGS0203CFP	ATSGS10103CFP
08	Нікель шліфований	ATSGS0208CFP	ATSGS10108CFP
11	Антична латунь	ATSGS0211CFP	ATSGS10111CFP
29	Матова латунь	ATSGS0229CFP	ATSGS10129CFP

### Прямокутна розетка

		З термоголовкою PRESTIGE	З термоголовкою TUCAN
№	Колір	Прямий	Прямий
02	Хром	APTSGS0202CFP	APTSGS10102CFP
05	Структурний графіт	APTSGS0205CFP	APTSGS10105CFP
06	Білий	APTSGS0206CFP	APTSGS10106CFP
07	Антрацит/Гл.графіт	APTSGS0207CFP	APTSGS10107CFP
12	Металевий графіт	APTSGS0212CFP	APTSGS10112CFP
13	Глянцевий чорний	APTSGS0213CFP	APTSGS10113CFP
14	Структ. чорний	APTSGS0214CFP	APTSGS10114CFP
15	Структ. тем. графіт	APTSGS0215CFP	APTSGS10115CFP
19	Структурний білий	APTSGS0219CFP	APTSGS10119CFP
21	Матовий білий	APTSGS0221CFP	APTSGS10121CFP
24	Матовий чорний	APTSGS0224CFP	APTSGS10124CFP
26	Матовий чорний глибокий	APTSGS0226CFP	APTSGS10126CFP
03	Сатин	APTSGS0203CFP	APTSGS10103CFP
08	Нікель шліфований	APTSGS0208CFP	APTSGS10108CFP
11	Антична латунь	APTSGS0211CFP	APTSGS10111CFP
29	Матова латунь	APTSGS0229CFP	APTSGS10129CFP

# UNICO



Термостатичний комплект Unico, правий або лівий, ЗР ½" / ЗР ¾" x ЗР ¾", відстань між підключеннями 50 мм. Клапан дозволяє підключити електричний нагрівач у другій вертикальній частині радіатора.

**Склад комплекту:** термостатичне з'єднання Unico, занурювальна трубка, термостатична головка PRESTIGE або TUCAN, монтажний фітинг.

Правильне положення клапанів Unico: зворот знаходиться на стороні ручки управління.

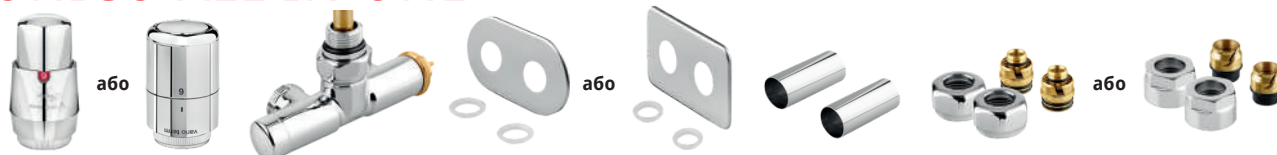
No	Колір	З термоголовкою PRESTIGE		З термоголовкою TUCAN	
		Лівий	Правий	Лівий	Правий
02	Хром	UGS0202CFK/L	UGS0202CFK/P	UGS10102CFK/L	UGS10102CFK/P
05	Структурний графіт	UGS0205CFK/L	UGS0205CFK/P	UGS10105CFK/L	UGS10105CFK/P
06	Білий	UGS0206CFK/L	UGS0206CFK/P	UGS10106CFK/L	UGS10106CFK/P
07	Антрацит/Гл.графіт	UGS0207CFK/L	UGS0207CFK/P	UGS10107CFK/L	UGS10107CFK/P
12	Металевий графіт	UGS0212CFK/L	UGS0212CFK/P	UGS10112CFK/L	UGS10112CFK/P
13	Глянцевий чорний	UGS0213CFK/L	UGS0213CFK/P	UGS10113CFK/L	UGS10113CFK/P
14	Структ. чорний	UGS0214CFK/L	UGS0214CFK/P	UGS10114CFK/L	UGS10114CFK/P
15	Структ. тем. графіт	UGS0215CFK/L	UGS0215CFK/P	UGS10115CFK/L	UGS10115CFK/P
19	Структурний білий	UGS0219CFK/L	UGS0219CFK/P	UGS10119CFK/L	UGS10119CFK/P
21	Матовий білий	UGS0221CFK/L	UGS0221CFK/P	UGS10121CFK/L	UGS10121CFK/P
24	Матовий чорний	UGS0224CFK/L	UGS0224CFK/P	UGS10124CFK/L	UGS10124CFK/P
26	Матовий чорний глибокий	UGS0226CFK/L	UGS0226CFK/P	UGS10126CFK/L	UGS10126CFK/P
03	Сатин	UGS0203CFK/L	UGS0203CFK/P	UGS10103CFK/L	UGS10103CFK/P
08	Нікель шліфований	UGS0208CFK/L	UGS0208CFK/P	UGS10108CFK/L	UGS10108CFK/P
11	Антична латунь	UGS0211CFK/L	UGS0211CFK/P	UGS10111CFK/L	UGS10111CFK/P
29	Матова латунь	UGS0229CFK/L	UGS0229CFK/P	UGS10129CFK/L	UGS10129CFK/P

Комплекти можна укомплектувати адапторами/фітингами на труби PEX, мідь або різьбу. При замовленні додайте (PEX), (Cu) або (ЗР) в кінці артикулу.

Наприклад: UGS0202CFK/L(Cu).

Адаптор/фітинг	PEX (16x2)	Cu (15x1)	½" ЗР
Артикул	PEX	Cu	ЗР

## UNICO ALL IN ONE



Термостатичний комплект Unico ALL IN ONE, правий або лівий, ЗР ½" / ЗР ¾" x ЗР ¾", відстань між підключеннями 50 мм. Клапан дозволяє підключити електричний нагрівач у другій вертикальній частині радіатора.

Склад комплекту: термостатичне з'єднання Unico, занурювальна трубка, термостатична головка PRESTIGE або TUCAN, подвійна маскувальна розетка, маскувальна трубка - 2 шт., монтажний фітинг, перехідник ½" x ¾", адаптер/фітинг на PEX (16x2) або Cu (15x1) - 2 шт. При замовленні додайте (PEX) або (Cu) в кінці артикулу. Наприклад: AUGS10119CFK/L(Cu). Правильне положення клапанів Unico: зворот знаходиться на стороні ручки управління.

### Овальна розетка

No	Колір	З термоголовкою PRESTIGE		З термоголовкою TUCAN	
		Лівий	Правий	Лівий	Правий
02	Хром	AUGS0202CFK/L	AUGS0202CFK/P	AUGS10102CFK/L	AUGS10102CFK/P
05	Структурний графіт	AUGS0205CFK/L	AUGS0205CFK/P	AUGS10105CFK/L	AUGS10105CFK/P
06	Білий	AUGS0206CFK/L	AUGS0206CFK/P	AUGS10106CFK/L	AUGS10106CFK/P
07	Антрацит/Гл.графіт	AUGS0207CFK/L	AUGS0207CFK/P	AUGS10107CFK/L	AUGS10107CFK/P
12	Металевий графіт	AUGS0212CFK/L	AUGS0212CFK/P	AUGS10112CFK/L	AUGS10112CFK/P
13	Глянцевий чорний	AUGS0213CFK/L	AUGS0213CFK/P	AUGS10113CFK/L	AUGS10113CFK/P
14	Структ. чорний	AUGS0214CFK/L	AUGS0214CFK/P	AUGS10114CFK/L	AUGS10114CFK/P
15	Структ. тем. графіт	AUGS0215CFK/L	AUGS0215CFK/P	AUGS10115CFK/L	AUGS10115CFK/P
19	Структурний білий	AUGS0219CFK/L	AUGS0219CFK/P	AUGS10119CFK/L	AUGS10119CFK/P
21	Матовий білий	AUGS0221CFK/L	AUGS0221CFK/P	AUGS10121CFK/L	AUGS10121CFK/P
24	Матовий чорний	AUGS0224CFK/L	AUGS0224CFK/P	AUGS10124CFK/L	AUGS10124CFK/P
26	Матовий чорний глибокий	AUGS0226CFK/L	AUGS0226CFK/P	AUGS10126CFK/L	AUGS10126CFK/P
03	Сатин	AUGS0203CFK/L	AUGS0203CFK/P	AUGS10103CFK/L	AUGS10103CFK/P
08	Нікель шліфований	AUGS0208CFK/L	AUGS0208CFK/P	AUGS10108CFK/L	AUGS10108CFK/P
11	Антична латунь	AUGS0211CFK/L	AUGS0211CFK/P	AUGS10111CFK/L	AUGS10111CFK/P
29	Матова латунь	AUGS0229CFK/L	AUGS0229CFK/P	AUGS10129CFK/L	AUGS10129CFK/P

### Прямокутна розетка

No	Колір	З термоголовкою PRESTIGE		З термоголовкою TUCAN	
		Лівий	Правий	Лівий	Правий
02	Хром	APUGS0202CFK/L	APUGS0202CFK/P	APUGS10102CFK/L	APUGS10102CFK/P
05	Структурний графіт	APUGS0205CFK/L	APUGS0205CFK/P	APUGS10105CFK/L	APUGS10105CFK/P
06	Білий	APUGS0206CFK/L	APUGS0206CFK/P	APUGS10106CFK/L	APUGS10106CFK/P
07	Антрацит/Гл.графіт	APUGS0207CFK/L	APUGS0207CFK/P	APUGS10107CFK/L	APUGS10107CFK/P
12	Металевий графіт	APUGS0212CFK/L	APUGS0212CFK/P	APUGS10112CFK/L	APUGS10112CFK/P
13	Глянцевий чорний	APUGS0213CFK/L	APUGS0213CFK/P	APUGS10113CFK/L	APUGS10113CFK/P
14	Структ. чорний	APUGS0214CFK/L	APUGS0214CFK/P	APUGS10114CFK/L	APUGS10114CFK/P
15	Структ. тем. графіт	APUGS0215CFK/L	APUGS0215CFK/P	APUGS10115CFK/L	APUGS10115CFK/P
19	Структурний білий	APUGS0219CFK/L	APUGS0219CFK/P	APUGS10119CFK/L	APUGS10119CFK/P
21	Матовий білий	APUGS0221CFK/L	APUGS0221CFK/P	APUGS10121CFK/L	APUGS10121CFK/P
24	Матовий чорний	APUGS0224CFK/L	APUGS0224CFK/P	APUGS10124CFK/L	APUGS10124CFK/P
26	Матовий чорний глибокий	APUGS0226CFK/L	APUGS0226CFK/P	APUGS10126CFK/L	APUGS10126CFK/P
03	Сатин	APUGS0203CFK/L	APUGS0203CFK/P	APUGS10103CFK/L	APUGS10103CFK/P
08	Нікель шліфований	APUGS0208CFK/L	APUGS0208CFK/P	APUGS10108CFK/L	APUGS10108CFK/P
11	Антична латунь	APUGS0211CFK/L	APUGS0211CFK/P	APUGS10111CFK/L	APUGS10111CFK/P
29	Матова латунь	APUGS0229CFK/L	APUGS0229CFK/P	APUGS10129CFK/L	APUGS10129CFK/P



# ЕКСКЛЮЗИВНІ КОМПЛЕКТИ ТЕРМОСТАТИЧНІ

## VISION



Термостатичний комплект Vision, осьовий лівий або правий, ЗР ½" / ЗР M22x1,5.

**Склад комплекту:** термостатичний клапан Vision, запірний клапан Vision, термостатична головка PRESTIGE або TUCAN.

No	Колір	З термоголовкою PRESTIGE		З термоголовкою TUCAN	
		Правий	Лівий	Правий	Лівий
02	Хром	VIGS0202CFK/P	VIGS0202CFK/L	VIGS10102CFK/P	VIGS10102CFK/L
05	Структурний графіт	VIGS0205CFK/P	VIGS0205CFK/L	VIGS10105CFK/P	VIGS10105CFK/L
06	Білий	VIGS0206CFK/P	VIGS0206CFK/L	VIGS10106CFK/P	VIGS10106CFK/L
07	Антрацит/Гл.графіт	VIGS0207CFK/P	VIGS0207CFK/L	VIGS10107CFK/P	VIGS10107CFK/L
12	Металевий графіт	VIGS0212CFK/P	VIGS0212CFK/L	VIGS10112CFK/P	VIGS10112CFK/L
13	Глянцевий чорний	VIGS0213CFK/P	VIGS0213CFK/L	VIGS10113CFK/P	VIGS10113CFK/L
14	Структ. чорний	VIGS0214CFK/P	VIGS0214CFK/L	VIGS10114CFK/P	VIGS10114CFK/L
15	Структ. тем. графіт	VIGS0215CFK/P	VIGS0215CFK/L	VIGS10115CFK/P	VIGS10115CFK/L
19	Структурний білий	VIGS0219CFK/P	VIGS0219CFK/L	VIGS10119CFK/P	VIGS10119CFK/L
21	Матовий білий	VIGS0221CFK/P	VIGS0221CFK/L	VIGS10121CFK/P	VIGS10121CFK/L
24	Матовий чорний	VIGS0224CFK/P	VIGS0224CFK/L	VIGS10124CFK/P	VIGS10124CFK/L
26	Матовий чорний глибокий	VIGS0226CFK/P	VIGS0226CFK/L	VIGS10126CFK/P	VIGS10126CFK/L
03	Сатин	VIGS0203CFK/P	VIGS0203CFK/L	VIGS10103CFK/P	VIGS10103CFK/L
08	Нікель шліфований	VIGS0208CFK/P	VIGS0208CFK/L	VIGS10108CFK/P	VIGS10108CFK/L
11	Антична латунь	VIGS0211CFK/P	VIGS0211CFK/L	VIGS10111CFK/P	VIGS10111CFK/L
29	Матова латунь	VIGS0229CFK/P	VIGS0229CFK/L	VIGS10129CFK/P	VIGS10129CFK/L

Комплекти можна укомплектувати адапторами/фітингами на труби PEX, мідь або різьбу.

При замовленні додайте (PEX), (Cu), (BP) або (ЗР) в кінці артикулу.

Наприклад: VIGS0205CFK/L(PEX).

Адаптор/фітинг	PEX (16x2)	Cu (15x1)	½" ЗР	½"BP
Артикул	PEX	Cu	ЗР	BP

## VISION ALL IN ONE



Термостатичний комплект Vision ALL IN ONE, осьовий, лівий або правий.

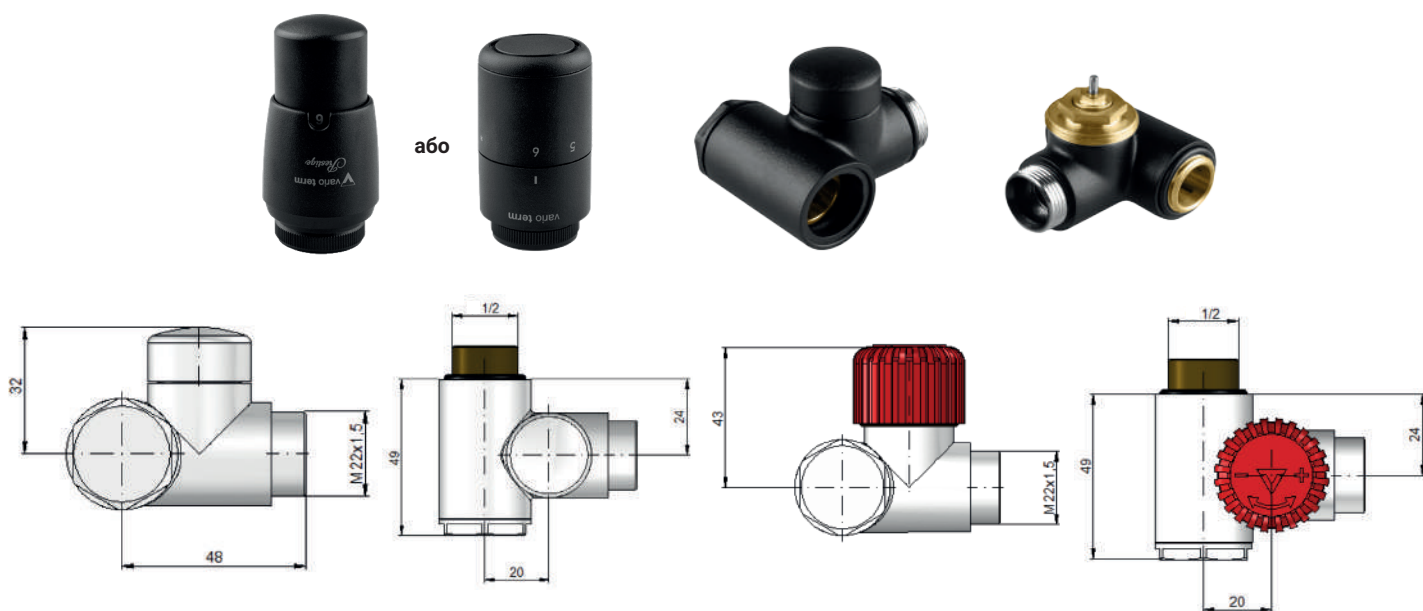
**Склад комплекту:** термостатичний клапан Vision, запірний клапан, термостатична головка PRESTIGE або TUCAN, одинарна маскувальна розетка - 2шт., маскувальна трубка - 2 шт., адаптер/фітинг на PEX (16x2) або Cu (15x1) - 2 шт.

No	Колір	З термоголовкою PRESTIGE		З термоголовкою TUCAN	
		Правий	Лівий	Правий	Лівий
02	Хром	AVIGS0202CFK/P	AVIGS0202CFK/L	AVIGS10102CFK/P	AVIGS10102CFK/L
05	Структурний графіт	AVIGS0205CFK/P	AVIGS0205CFK/L	AVIGS10105CFK/P	AVIGS10105CFK/L
06	Білий	AVIGS0206CFK/P	AVIGS0206CFK/L	AVIGS10106CFK/P	AVIGS10106CFK/L
07	Антрацит/Гл.графіт	AVIGS0207CFK/P	AVIGS0207CFK/L	AVIGS10107CFK/P	AVIGS10107CFK/L
12	Металевий графіт	AVIGS0212CFK/P	AVIGS0212CFK/L	AVIGS10112CFK/P	AVIGS10112CFK/L
13	Глянцевий чорний	AVIGS0213CFK/P	AVIGS0213CFK/L	AVIGS10113CFK/P	AVIGS10113CFK/L
14	Структ. чорний	AVIGS0214CFK/P	AVIGS0214CFK/L	AVIGS10114CFK/P	AVIGS10114CFK/L
15	Структ. тем. графіт	AVIGS0215CFK/P	AVIGS0215CFK/L	AVIGS10115CFK/P	AVIGS10115CFK/L
19	Структурний білий	AVIGS0219CFK/P	AVIGS0219CFK/L	AVIGS10119CFK/P	AVIGS10119CFK/L
21	Матовий білий	AVIGS0221CFK/P	AVIGS0221CFK/L	AVIGS10121CFK/P	AVIGS10121CFK/L
24	Матовий чорний	AVIGS0224CFK/P	AVIGS0224CFK/L	AVIGS10124CFK/P	AVIGS10124CFK/L
26	Матовий чорний глибокий	AVIGS0226CFK/P	AVIGS0226CFK/L	AVIGS10126CFK/P	AVIGS10126CFK/L
03	Сатин	AVIGS0203CFK/P	AVIGS0203CFK/L	AVIGS10103CFK/P	AVIGS10103CFK/L
08	Нікель шліфований	AVIGS0208CFK/P	AVIGS0208CFK/L	AVIGS10108CFK/P	AVIGS10108CFK/L
11	Антична латунь	AVIGS0211CFK/P	AVIGS0211CFK/L	AVIGS10111CFK/P	AVIGS10111CFK/L
29	Матова латунь	AVIGS0229CFK/P	AVIGS0229CFK/L	AVIGS10129CFK/P	AVIGS10129CFK/L

При замовленні додайте (PEX) або (Cu) в кінці каталожного номера.

Наприклад: AVIGS10112CFK/P(PEX).

# INTEGRA



Термостатичний комплект Integra, лівий або правий, ЗР 1/2" / ЗР

**Склад комплекту:** клапан Integra, запірний клапан Integra, термостатична головка PRESTIGE або TUCAN.

Корпус клапана інтегрований з трійником, що дозволяє підключити електричний нагрівач до радіатора.

No	Колір	З термоголовкою PRESTIGE		З термоголовкою TUCAN	
		Лівий	Правий	Лівий	Правий
02	Хром	IGS0202CFK/L	IGS0202CFK/P	IGS10102CFK/L	IGS10102CFK/P
05	Структурний графіт	IGS0205CFK/L	IGS0205CFK/P	IGS10105CFK/L	IGS10105CFK/P
06	Білий	IGS0206CFK/L	IGS0206CFK/P	IGS10106CFK/L	IGS10106CFK/P
07	Антрацит/Гл.графіт	IGS0207CFK/L	IGS0207CFK/P	IGS10107CFK/L	IGS10107CFK/P
12	Металевий графіт	IGS0212CFK/L	IGS0212CFK/P	IGS10112CFK/L	IGS10112CFK/P
13	Глянцевий чорний	IGS0213CFK/L	IGS0213CFK/P	IGS10113CFK/L	IGS10113CFK/P
14	Структ. чорний	IGS0214CFK/L	IGS0214CFK/P	IGS10114CFK/L	IGS10114CFK/P
15	Структ. тем. графіт	IGS0215CFK/L	IGS0215CFK/P	IGS10115CFK/L	IGS10115CFK/P
19	Структурний білий	IGS0219CFK/L	IGS0219CFK/P	IGS10119CFK/L	IGS10119CFK/P
21	Матовий білий	IGS0221CFK/L	IGS0221CFK/P	IGS10121CFK/L	IGS10121CFK/P
24	Матовий чорний	IGS0224CFK/L	IGS0224CFK/P	IGS10124CFK/L	IGS10124CFK/P
26	Матовий чорний глибокий	IGS0226CFK/L	IGS0226CFK/P	IGS10126CFK/L	IGS10126CFK/P
03	Сатин	IGS0203CFK/L	IGS0203CFK/P	IGS10103CFK/L	IGS10103CFK/P
08	Нікель шліфований	IGS0208CFK/L	IGS0208CFK/P	IGS10108CFK/L	IGS10108CFK/P
11	Антична латунь	IGS0211CFK/L	IGS0211CFK/P	IGS10111CFK/L	IGS10111CFK/P
29	Матова латунь	IGS0229CFK/L	IGS0229CFK/P	IGS10129CFK/L	IGS10129CFK/P

Комплекти можна укомплектувати адапторами/фітингами на труби PEX, мідь або різьбу.

При замовленні додайте (PEX), (Cu), (BP) або (ЗР) в кінці артикулу.

Наприклад: IGS10103CFK/L(PEX).

Адаптор/фітинг	PEX (16x2)	Cu (15x1)	1/2" ЗР	1/2" BP
Артикул	PEX	Cu	ЗР	BP

## INTEGRA ALL IN ONE



Термостатичний комплект Integra ALL IN ONE, 3P ½" / 3P M22x1,5, осьовий, лівий або правий.

**Склад комплекта:** термостатичний клапан, запірний клапан, термостатична головка PRESTIGE або TUCAN, одинарна маскувальна розетка - 2 шт., маскувальна трубка - 2 шт., адаптер/фітинг на PEX (16x2) або Cu (15x1) - 2 шт. Корпус клапана дозволяє підключити електричний нагрівач.

No	Колір	З термоголовкою PRESTIGE		З термоголовкою TUCAN	
		Лівий	Правий	Лівий	Правий
02	Хром	AIGS0202CFK/L	AIGS0202CFK/P	AIGS10102CFK/L	AIGS10102CFK/P
05	Структурний графіт	AIGS0205CFK/L	AIGS0205CFK/P	AIGS10105CFK/L	AIGS10105CFK/P
06	Білий	AIGS0206CFK/L	AIGS0206CFK/P	AIGS10106CFK/L	AIGS10106CFK/P
07	Антрацит/Гл.графіт	AIGS0207CFK/L	AIGS0207CFK/P	AIGS10107CFK/L	AIGS10107CFK/P
12	Металевий графіт	AIGS0212CFK/L	AIGS0212CFK/P	AIGS10112CFK/L	AIGS10112CFK/P
13	Глянцевий чорний	AIGS0213CFK/L	AIGS0213CFK/P	AIGS10113CFK/L	AIGS10113CFK/P
14	Структ. чорний	AIGS0214CFK/L	AIGS0214CFK/P	AIGS10114CFK/L	AIGS10114CFK/P
15	Структ. тем. графіт	AIGS0215CFK/L	AIGS0215CFK/P	AIGS10115CFK/L	AIGS10115CFK/P
19	Структурний білий	AIGS0219CFK/L	AIGS0219CFK/P	AIGS10119CFK/L	AIGS10119CFK/P
21	Матовий білий	AIGS0221CFK/L	AIGS0221CFK/P	AIGS10121CFK/L	AIGS10121CFK/P
24	Матовий чорний	AIGS0224CFK/L	AIGS0224CFK/P	AIGS10124CFK/L	AIGS10124CFK/P
26	Матовий чорний глибокий	AIGS0226CFK/L	AIGS0226CFK/P	AIGS10126CFK/L	AIGS10126CFK/P
03	Сатин	AIGS0203CFK/L	AIGS0203CFK/P	AIGS10103CFK/L	AIGS10103CFK/P
08	Нікель шліфований	AIGS0208CFK/L	AIGS0208CFK/P	AIGS10108CFK/L	AIGS10108CFK/P
11	Антична латунь	AIGS0211CFK/L	AIGS0211CFK/P	AIGS10111CFK/L	AIGS10111CFK/P
29	Матова латунь	AIGS0229CFK/L	AIGS0229CFK/P	AIGS10129CFK/L	AIGS10129CFK/P

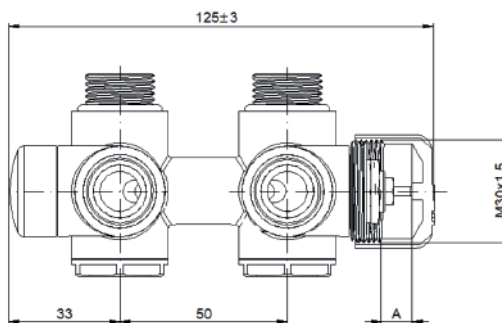
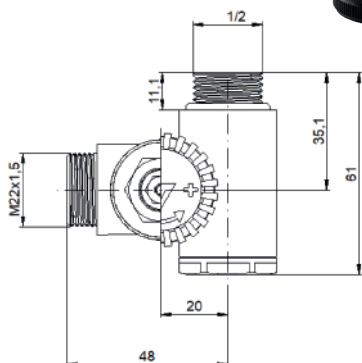
При замовленні додайте (PEX) або (Cu) в кінці каталожного номера.

Наприклад: AIGS0205CFK/P(PEX).

# INTEGRA DUO



або



Термостатичний комплект Integra Duo, кутовий, лівий або правий, 3P 1/2" / 3P, відстань між підключеннями 50 мм.

**Склад комплекту:** клапан Integra Duo, термостатична головка PRESTIGE або TUCAN.

Корпус клапана дозволяє підключити електричний нагрівач до радіатора.

No	Колір	З термоголовкою PRESTIGE		З термоголовкою TUCAN	
		Правий	Лівий	Правий	Лівий
02	Хром	IDGS0202CFK/P	IDGS0202CFK/L	IDGS10102CFK/P	IDGS10102CFK/L
05	Структурний графіт	IDGS0205CFK/P	IDGS0205CFK/L	IDGS10105CFK/P	IDGS10105CFK/L
06	Білий	IDGS0206CFK/P	IDGS0206CFK/L	IDGS10106CFK/P	IDGS10106CFK/L
07	Антрацит/Гл.графіт	IDGS0207CFK/P	IDGS0207CFK/L	IDGS10107CFK/P	IDGS10107CFK/L
12	Металевий графіт	IDGS0212CFK/P	IDGS0212CFK/L	IDGS10112CFK/P	IDGS10112CFK/L
13	Глянцевий чорний	IDGS0213CFK/P	IDGS0213CFK/L	IDGS10113CFK/P	IDGS10113CFK/L
14	Структ. чорний	IDGS0214CFK/P	IDGS0214CFK/L	IDGS10114CFK/P	IDGS10114CFK/L
15	Структ. тем. графіт	IDGS0215CFK/P	IDGS0215CFK/L	IDGS10115CFK/P	IDGS10115CFK/L
19	Структурний білий	IDGS0219CFK/P	IDGS0219CFK/L	IDGS10119CFK/P	IDGS10119CFK/L
21	Матовий білий	IDGS0221CFK/P	IDGS0221CFK/L	IDGS10121CFK/P	IDGS10121CFK/L
24	Матовий чорний	IDGS0224CFK/P	IDGS0224CFK/L	IDGS10124CFK/P	IDGS10124CFK/L
26	Матовий чорний глибокий	IDGS0226CFK/P	IDGS0226CFK/L	IDGS10126CFK/P	IDGS10126CFK/L
03	Сатин	IDGS0203CFK/P	IDGS0203CFK/L	IDGS10103CFK/P	IDGS10103CFK/L
08	Нікель шліфований	IDGS0208CFK/P	IDGS0208CFK/L	IDGS10108CFK/P	IDGS10108CFK/L
11	Антична латунь	IDGS0211CFK/P	IDGS0211CFK/L	IDGS10111CFK/P	IDGS10111CFK/L
29	Матова латунь	IDGS0229CFK/P	IDGS0229CFK/L	IDGS10129CFK/P	IDGS10129CFK/L

Комплекти можна укомплектувати адапторами/фітингами на труби PEX, мідь або різьбу.

При замовленні додайте (PEX), (Cu), (BP) або (3P) в кінці артикулу.

Наприклад: IDGS10103CFK/L(BP).

Адаптор/фітинг	PEX (16x2)	Cu (15x1)	1/2" 3P	1/2" BP
Артикул	PEX	Cu	3P	BP



## INTEGRA DUO ALL IN ONE



Термостатичний комплект Integra Duo ALL IN ONE, кутовий, лівий або правий, 3P ½" / 3P, відстань між підключеннями 50 мм.  
**Склад комплекту:** клапан Integra Duo, термостатична головка PRESTIGE або TUCAN, подвійна маскувальна розетка, маскувальна трубка - 2 шт., перехідник ½" x ¾" -2 шт., адаптер/фітинг на PEX (16x2) або Cu (15x1) - 2 шт.  
 Корпус клапана дозволяє підключити електричний нагрівач до радіатора.

No	Колір	З термоголовкою PRESTIGE		З термоголовкою TUCAN	
		Правий	Лівий	Правий	Лівий
02	Хром	AIDGS0202CFK/P	AIDGS0202CFK/L	AIDGS10102CFK/P	AIDGS10102CFK/L
05	Структурний графіт	AIDGS0205CFK/P	AIDGS0205CFK/L	AIDGS10105CFK/P	AIDGS10105CFK/L
06	Білий	AIDGS0206CFK/P	AIDGS0206CFK/L	AIDGS10106CFK/P	AIDGS10106CFK/L
07	Антрацит/Гл.графіт	AIDGS0207CFK/P	AIDGS0207CFK/L	AIDGS10107CFK/P	AIDGS10107CFK/L
12	Металевий графіт	AIDGS0212CFK/P	AIDGS0212CFK/L	AIDGS10112CFK/P	AIDGS10112CFK/L
13	Глянцевий чорний	AIDGS0213CFK/P	AIDGS0213CFK/L	AIDGS10113CFK/P	AIDGS10113CFK/L
14	Структ. чорний	AIDGS0214CFK/P	AIDGS0214CFK/L	AIDGS10114CFK/P	AIDGS10114CFK/L
15	Структ. тем. графіт	AIDGS0215CFK/P	AIDGS0215CFK/L	AIDGS10115CFK/P	AIDGS10115CFK/L
19	Структурний білий	AIDGS0219CFK/P	AIDGS0219CFK/L	AIDGS10119CFK/P	AIDGS10119CFK/L
21	Матовий білий	AIDGS0221CFK/P	AIDGS0221CFK/L	AIDGS10121CFK/P	AIDGS10121CFK/L
24	Матовий чорний	AIDGS0224CFK/P	AIDGS0224CFK/L	AIDGS10124CFK/P	AIDGS10124CFK/L
26	Матовий чорний глибокий	AIDGS0226CFK/P	AIDGS0226CFK/L	AIDGS10126CFK/P	AIDGS10126CFK/L
03	Сатин	AIDGS0203CFK/P	AIDGS0203CFK/L	AIDGS10103CFK/P	AIDGS10103CFK/L
08	Нікель шліфований	AIDGS0208CFK/P	AIDGS0208CFK/L	AIDGS10108CFK/P	AIDGS10108CFK/L
11	Антична латунь	AIDGS0211CFK/P	AIDGS0211CFK/L	AIDGS10111CFK/P	AIDGS10111CFK/L
29	Матова латунь	AIDGS0229CFK/P	AIDGS0229CFK/L	AIDGS10129CFK/P	AIDGS10129CFK/L

При замовленні додайте (PEX) або (Cu) в кінці каталожного номера.  
 Наприклад: AIDGS0221CFK/L(PEX).

## QUATTRO



Термостатичний комплект Quattro, осьовий лівий або правий, ВР 1/2" / ЗР 1/2".

**Склад комплекту:** термостатичний клапан Quattro, запірний клапан Quattro, термостатична головка PRESTIGE або TUCAN.

No	Колір	З термоголовкою PRESTIGE		З термоголовкою TUCAN	
		Правий	Лівий	Правий	Лівий
02	Хром	QGS0202CFK/P	QGS0202CFK/L	QGS10102CFK/P	QGS10102CFK/L
05	Структурний графіт	QGS0205CFK/P	QGS0205CFK/L	QGS10105CFK/P	QGS10105CFK/L
06	Білий	QGS0206CFK/P	QGS0206CFK/L	QGS10106CFK/P	QGS10106CFK/L
07	Антрацит/Гл.графіт	QGS0207CFK/P	QGS0207CFK/L	QGS10107CFK/P	QGS10107CFK/L
12	Металевий графіт	QGS0212CFK/P	QGS0212CFK/L	QGS10112CFK/P	QGS10112CFK/L
13	Глянцевий чорний	QGS0213CFK/P	QGS0213CFK/L	QGS10113CFK/P	QGS10113CFK/L
14	Структ. чорний	QGS0214CFK/P	QGS0214CFK/L	QGS10114CFK/P	QGS10114CFK/L
15	Структ. тем. графіт	QGS0215CFK/P	QGS0215CFK/L	QGS10115CFK/P	QGS10115CFK/L
19	Структурний білий	QGS0219CFK/P	QGS0219CFK/L	QGS10119CFK/P	QGS10119CFK/L
21	Матовий білий	QGS0221CFK/P	QGS0221CFK/L	QGS10121CFK/P	QGS10121CFK/L
24	Матовий чорний	QGS0224CFK/P	QGS0224CFK/L	QGS10124CFK/P	QGS10124CFK/L
26	Матовий чорний глибокий	QGS0226CFK/P	QGS0226CFK/L	QGS10126CFK/P	QGS10126CFK/L
03	Сатин	QGS0203CFK/P	QGS0203CFK/L	QGS10103CFK/P	QGS10103CFK/L
08	Нікель шліфований	QGS0208CFK/P	QGS0208CFK/L	QGS10108CFK/P	QGS10108CFK/L
11	Антична латунь	QGS0211CFK/P	QGS0211CFK/L	QGS10111CFK/P	QGS10111CFK/L
29	Матова латунь	QGS0229CFK/P	QGS0229CFK/L	QGS10129CFK/P	QGS10129CFK/L

Комплекти можна укомплектувати адапторами/фітингами на труби PEX або мідь.

При замовленні додайте (PEX) або (Cu) в кінці артикулу.

Наприклад: QGS0229CFK/P(PEX).

## QUATTRO ALL IN ONE



Термостатичний комплект Quattro ALL IN ONE, осьовий лівий або правий, ВР ½" / ЗР ½".

**Склад комплекту:** термостатичний клапан Quattro, запірний клапан Quattro, термостатична головка Prestige або Tusan, Склад комплекта: термостатичний клапан, запірний клапан, термостатична головка PRESTIGE або TUCAN, одинарна маскувальна розетка - 2 шт., маскувальна трубка - 2 шт., адаптер/фітинг на PEX (16x2) або Cu (15x1) - 2 шт. інтегровані у корпус клапанів. При замовленні додайте (PEX) або (Cu) в кінці артикулу. Наприклад: AQGS0208CFK/P(Cu).

### Кругла розетка

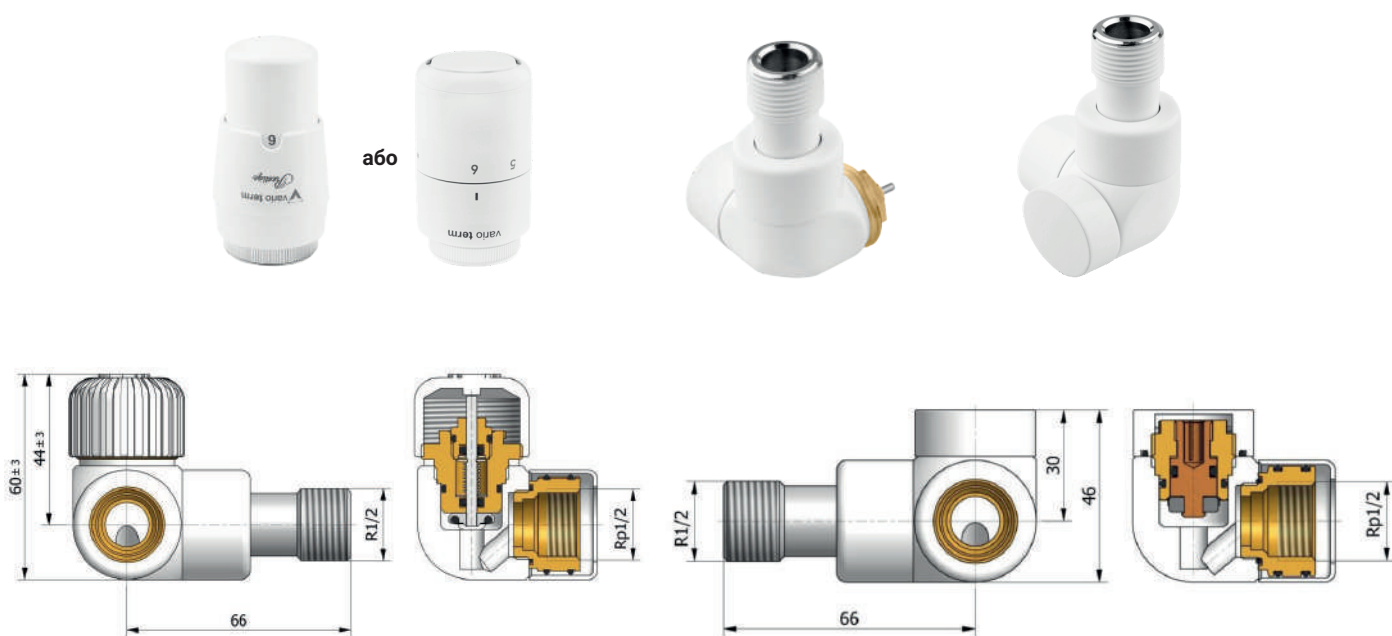
No	Колір	З термоголовкою PRESTIGE		З термоголовкою TUCAN	
		Правий	Лівий	Правий	Лівий
02	Хром	AQGS0202CFK/P	AQGS0202CFK/L	AQGS10102CFK/P	AQGS10102CFK/L
05	Структурний графіт	AQGS0205CFK/P	AQGS0205CFK/L	AQGS10105CFK/P	AQGS10105CFK/L
06	Білий	AQGS0206CFK/P	AQGS0206CFK/L	AQGS10106CFK/P	AQGS10106CFK/L
07	Антрацит/Гл.графіт	AQGS0207CFK/P	AQGS0207CFK/L	AQGS10107CFK/P	AQGS10107CFK/L
12	Металевий графіт	AQGS0212CFK/P	AQGS0212CFK/L	AQGS10112CFK/P	AQGS10112CFK/L
13	Глянцевий чорний	AQGS0213CFK/P	AQGS0213CFK/L	AQGS10113CFK/P	AQGS10113CFK/L
14	Структ. чорний	AQGS0214CFK/P	AQGS0214CFK/L	AQGS10114CFK/P	AQGS10114CFK/L
15	Структ. тем. графіт	AQGS0215CFK/P	AQGS0215CFK/L	AQGS10115CFK/P	AQGS10115CFK/L
19	Структурний білий	AQGS0219CFK/P	AQGS0219CFK/L	AQGS10119CFK/P	AQGS10119CFK/L
21	Матовий білий	AQGS0221CFK/P	AQGS0221CFK/L	AQGS10121CFK/P	AQGS10121CFK/L
24	Матовий чорний	AQGS0224CFK/P	AQGS0224CFK/L	AQGS10124CFK/P	AQGS10124CFK/L
26	Матовий чорний глибокий	AQGS0226CFK/P	AQGS0226CFK/L	AQGS10126CFK/P	AQGS10126CFK/L
03	Сатин	AQGS0203CFK/P	AQGS0203CFK/L	AQGS10103CFK/P	AQGS10103CFK/L
08	Нікель шліфований	AQGS0208CFK/P	AQGS0208CFK/L	AQGS10108CFK/P	AQGS10108CFK/L
11	Антична латунь	AQGS0211CFK/P	AQGS0211CFK/L	AQGS10111CFK/P	AQGS10111CFK/L
29	Матова латунь	AQGS0229CFK/P	AQGS0229CFK/L	AQGS10129CFK/P	AQGS10129CFK/L

### Квадратна розетка

No	Колір	З термоголовкою PRESTIGE		З термоголовкою TUCAN	
		Правий	Лівий	Правий	Лівий
02	Хром	APQGS0202CFK/P	APQGS0202CFK/L	APQGS10102CFK/P	APQGS10102CFK/L
05	Структурний графіт	APQGS0205CFK/P	APQGS0205CFK/L	APQGS10105CFK/P	APQGS10105CFK/L
06	Білий	APQGS0206CFK/P	APQGS0206CFK/L	APQGS10106CFK/P	APQGS10106CFK/L
07	Антрацит/Гл.графіт	APQGS0207CFK/P	APQGS0207CFK/L	APQGS10107CFK/P	APQGS10107CFK/L
12	Металевий графіт	APQGS0212CFK/P	APQGS0212CFK/L	APQGS10112CFK/P	APQGS10112CFK/L
13	Глянцевий чорний	APQGS0213CFK/P	APQGS0213CFK/L	APQGS10113CFK/P	APQGS10113CFK/L
14	Структ. чорний	APQGS0214CFK/P	APQGS0214CFK/L	APQGS10114CFK/P	APQGS10114CFK/L
15	Структ. тем. графіт	APQGS0215CFK/P	APQGS0215CFK/L	APQGS10115CFK/P	APQGS10115CFK/L
19	Структурний білий	APQGS0219CFK/P	APQGS0219CFK/L	APQGS10119CFK/P	APQGS10119CFK/L
21	Матовий білий	APQGS0221CFK/P	APQGS0221CFK/L	APQGS10121CFK/P	APQGS10121CFK/L
24	Матовий чорний	APQGS0224CFK/P	APQGS0224CFK/L	APQGS10124CFK/P	APQGS10124CFK/L
26	Матовий чорний глибокий	APQGS0226CFK/P	APQGS0226CFK/L	APQGS10126CFK/P	APQGS10126CFK/L
03	Сатин	APQGS0203CFK/P	APQGS0203CFK/L	APQGS10103CFK/P	APQGS10103CFK/L
08	Нікель шліфований	APQGS0208CFK/P	APQGS0208CFK/L	APQGS10108CFK/P	APQGS10108CFK/L
11	Антична латунь	APQGS0211CFK/P	APQGS0211CFK/L	APQGS10111CFK/P	APQGS10111CFK/L
29	Матова латунь	APQGS0229CFK/P	APQGS0229CFK/L	APQGS10129CFK/P	APQGS10129CFK/L

## ЕКСКЛЮЗИВНІ КОМПЛЕКТИ ТЕРМОСТАТИЧНІ

### LUX I



Термостатичний комплект Lux I, осьовий лівий або правий, ВР ½" / ЗР ½".

**Склад комплекту:** термостатичний клапан Lux I, запірний клапан Lux I, термостатична головка PRESTIGE або TUCAN.

No	Колір	З термоголовкою PRESTIGE		З термоголовкою TUCAN	
		Правий	Лівий	Правий	Лівий
02	Хром	LUX1GS0202CFK/P	LUX1GS0202CFK/L	LUX1GS10102CFK/P	LUX1GS10102CFK/L
05	Структурний графіт	LUX1GS0205CFK/P	LUX1GS0205CFK/L	LUX1GS10105CFK/P	LUX1GS10105CFK/L
06	Білий	LUX1GS0206CFK/P	LUX1GS0206CFK/L	LUX1GS10106CFK/P	LUX1GS10106CFK/L
07	Антрацит/Гл.графіт	LUX1GS0207CFK/P	LUX1GS0207CFK/L	LUX1GS10107CFK/P	LUX1GS10107CFK/L
12	Металевий графіт	LUX1GS0212CFK/P	LUX1GS0212CFK/L	LUX1GS10112CFK/P	LUX1GS10112CFK/L
13	Глянцевий чорний	LUX1GS0213CFK/P	LUX1GS0213CFK/L	LUX1GS10113CFK/P	LUX1GS10113CFK/L
14	Структ. чорний	LUX1GS0214CFK/P	LUX1GS0214CFK/L	LUX1GS10114CFK/P	LUX1GS10114CFK/L
15	Структ. тем. графіт	LUX1GS0215CFK/P	LUX1GS0215CFK/L	LUX1GS10115CFK/P	LUX1GS10115CFK/L
19	Структурний білий	LUX1GS0219CFK/P	LUX1GS0219CFK/L	LUX1GS10119CFK/P	LUX1GS10119CFK/L
21	Матовий білий	LUX1GS0221CFK/P	LUX1GS0221CFK/L	LUX1GS10121CFK/P	LUX1GS10121CFK/L
24	Матовий чорний	LUX1GS0224CFK/P	LUX1GS0224CFK/L	LUX1GS10124CFK/P	LUX1GS10124CFK/L
26	Матовий чорний глибокий	LUX1GS0226CFK/P	LUX1GS0226CFK/L	LUX1GS10126CFK/P	LUX1GS10126CFK/L
03	Сатин	LUX1GS0203CFK/P	LUX1GS0203CFK/L	LUX1GS10103CFK/P	LUX1GS10103CFK/L
08	Нікель шліфований	LUX1GS0208CFK/P	LUX1GS0208CFK/L	LUX1GS10108CFK/P	LUX1GS10108CFK/L
11	Антична латунь	LUX1GS0211CFK/P	LUX1GS0211CFK/L	LUX1GS10111CFK/P	LUX1GS10111CFK/L
29	Матова латунь	LUX1GS0229CFK/P	LUX1GS0229CFK/L	LUX1GS10129CFK/P	LUX1GS10129CFK/L

Комплекти можна укомплектувати адапторами/фітингами на труби PEX або мідь.

При замовленні додайте (PEX) або (Cu) в кінці артикулу.

Наприклад: LUX1GS0221C/L(Cu).



## LUX I ALL IN ONE



Фітинги є невід'ємною частиною клапана.

Термостатичний комплект Lux I ALL IN ONE, осьовий лівий або правий, ВР ½" / ЗР ½".

**Склад комплекту:** термостатичний клапан Lux I, запірний клапан Lux I, термостатична головка PRESTIGE або TUCAN, одинарна маскувальна розетка - 2 шт., маскувальна трубка - 2 шт.

No	Колір	З термоголовкою PRESTIGE		З термоголовкою TUCAN	
		Правий	Лівий	Правий	Лівий
02	Хром	ALUX1GS0202CFK/P	ALUX1GS0202CFK/L	ALUX1GS10102CFK/P	ALUX1GS10102CFK/L
05	Структурний графіт	ALUX1GS0205CFK/P	ALUX1GS0205CFK/L	ALUX1GS10105CFK/P	ALUX1GS10105CFK/L
06	Білий	ALUX1GS0206CFK/P	ALUX1GS0206CFK/L	ALUX1GS10106CFK/P	ALUX1GS10106CFK/L
07	Антрацит/Гл.графіт	ALUX1GS0207CFK/P	ALUX1GS0207CFK/L	ALUX1GS10107CFK/P	ALUX1GS10107CFK/L
12	Металевий графіт	ALUX1GS0212CFK/P	ALUX1GS0212CFK/L	ALUX1GS10112CFK/P	ALUX1GS10112CFK/L
13	Глянцевий чорний	ALUX1GS0213CFK/P	ALUX1GS0213CFK/L	ALUX1GS10113CFK/P	ALUX1GS10113CFK/L
14	Структ. чорний	ALUX1GS0214CFK/P	ALUX1GS0214CFK/L	ALUX1GS10114CFK/P	ALUX1GS10114CFK/L
15	Структ. тем. графіт	ALUX1GS0215CFK/P	ALUX1GS0215CFK/L	ALUX1GS10115CFK/P	ALUX1GS10115CFK/L
19	Структурний білий	ALUX1GS0219CFK/P	ALUX1GS0219CFK/L	ALUX1GS10119CFK/P	ALUX1GS10119CFK/L
21	Матовий білий	ALUX1GS0221CFK/P	ALUX1GS0221CFK/L	ALUX1GS10121CFK/P	ALUX1GS10121CFK/L
24	Матовий чорний	ALUX1GS0224CFK/P	ALUX1GS0224CFK/L	ALUX1GS10124CFK/P	ALUX1GS10124CFK/L
26	Матовий чорний глибокий	ALUX1GS0226CFK/P	ALUX1GS0226CFK/L	ALUX1GS10126CFK/P	ALUX1GS10126CFK/L
03	Сатин	ALUX1GS0203CFK/P	ALUX1GS0203CFK/L	ALUX1GS10103CFK/P	ALUX1GS10103CFK/L
08	Нікель шліфований	ALUX1GS0208CFK/P	ALUX1GS0208CFK/L	ALUX1GS10108CFK/P	ALUX1GS10108CFK/L
11	Антична латунь	ALUX1GS0211CFK/P	ALUX1GS0211CFK/L	ALUX1GS10111CFK/P	ALUX1GS10111CFK/L
29	Матова латунь	ALUX1GS0229CFK/P	ALUX1GS0229CFK/L	ALUX1GS10129CFK/P	ALUX1GS10129CFK/L

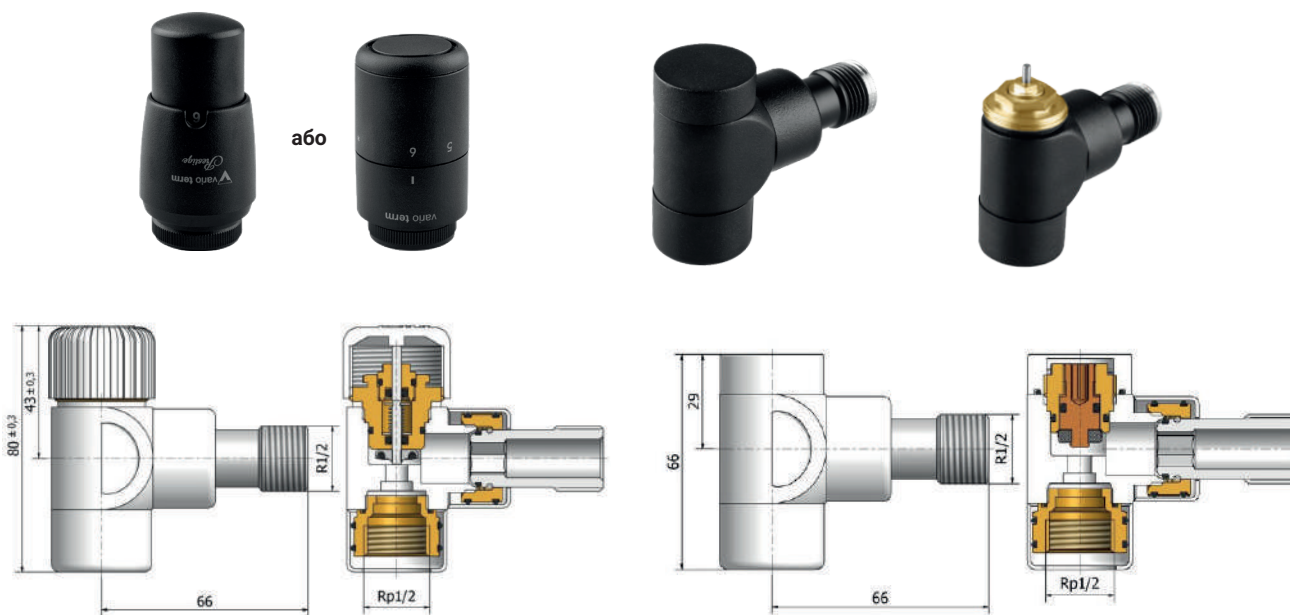
Комплекти можна укомплектувати адапторами/фітингами на труби PEX або мідь.

При замовленні додайте (PEX) або (Cu) в кінці артикулу.

Наприклад: ALUX1GS10107CFK/P(PEX).

# ЕКСКЛЮЗИВНІ КОМПЛЕКТИ ТЕРМОСТАТИЧНІ

## LUX II



Термостатичний комплект Lux II, кутовий, ВР ½" / ЗР ½".

**Склад комплекту:** термостатичний клапан Lux II, запірний клапан Lux II, термостатична головка PRESTIGE або TUCAN.

№	Колір	З термоголовкою PRESTIGE	З термоголовкою TUCAN
02	Хром	LUX2GS0202CFK	LUX2GS10102CFK
05	Структурний графіт	LUX2GS0205CFK	LUX2GS10105CFK
06	Білий	LUX2GS0206CFK	LUX2GS10106CFK
07	Антрацит/Гл.графіт	LUX2GS0207CFK	LUX2GS10107CFK
12	Металевий графіт	LUX2GS0212CFK	LUX2GS10112CFK
13	Глянцевий чорний	LUX2GS0213CFK	LUX2GS10113CFK
14	Структ. чорний	LUX2GS0214CFK	LUX2GS10114CFK
15	Структ. тем. графіт	LUX2GS0215CFK	LUX2GS10115CFK
19	Структурний білий	LUX2GS0219CFK	LUX2GS10119CFK
21	Матовий білий	LUX2GS0221CFK	LUX2GS10121CFK
24	Матовий чорний	LUX2GS0224CFK	LUX2GS10124CFK
26	Матовий чорний глибокий	LUX2GS0226CFK	LUX2GS10126CFK
03	Сатин	LUX2GS0203CFK	LUX2GS10103CFK
08	Нікель шліфований	LUX2GS0208CFK	LUX2GS10108CFK
11	Антична латунь	LUX2GS0211CFK	LUX2GS10111CFK
29	Матова латунь	LUX2GS0229CFK	LUX2GS10129CFK

Комплекти можна укомплектувати адапторами/фітингами на труби PEX або мідь.

При замовленні додайте (PEX) або (Cu) в кінці артикулу.

Наприклад: LUX2GS0219CFK(PEX).

## LUX II ALL IN ONE



Термостатичний комплект Lux II ALL IN ONE, кутовий, ВР 1/2" / ЗР 1/2".

**Склад комплекту:** термостатичний клапан Lux II, запірний клапан Lux II, термостатична головка PRESTIGE або TUCAN, одинарна маскувальна розетка - 2 шт., маскувальна трубка - 2 шт.

№	Колір	З термоголовкою PRESTIGE	З термоголовкою TUCAN
02	Хром	ALUX2GS0202CFK	ALUX2GS10102CFK
05	Структурний графіт	ALUX2GS0205CFK	ALUX2GS10105CFK
06	Білий	ALUX2GS0206CFK	ALUX2GS10106CFK
07	Антрацит/Гл.графіт	ALUX2GS0207CFK	ALUX2GS10107CFK
12	Металевий графіт	ALUX2GS0212CFK	ALUX2GS10112CFK
13	Глянцевий чорний	ALUX2GS0213CFK	ALUX2GS10113CFK
14	Структ. чорний	ALUX2GS0214CFK	ALUX2GS10114CFK
15	Структ. тем. графіт	ALUX2GS0215CFK	ALUX2GS10115CFK
19	Структурний білий	ALUX2GS0219CFK	ALUX2GS10119CFK
21	Матовий білий	ALUX2GS0221CFK	ALUX2GS10121CFK
24	Матовий чорний	ALUX2GS0224CFK	ALUX2GS10124CFK
26	Матовий чорний глибокий	ALUX2GS0226CFK	ALUX2GS10126CFK
03	Сатин	ALUX2GS0203CFK	ALUX2GS10103CFK
08	Нікель шліфований	ALUX2GS0208CFK	ALUX2GS10108CFK
11	Антична латунь	ALUX2GS0211CFK	ALUX2GS10111CFK
29	Матова латунь	ALUX2GS0229CFK	ALUX2GS10129CFK

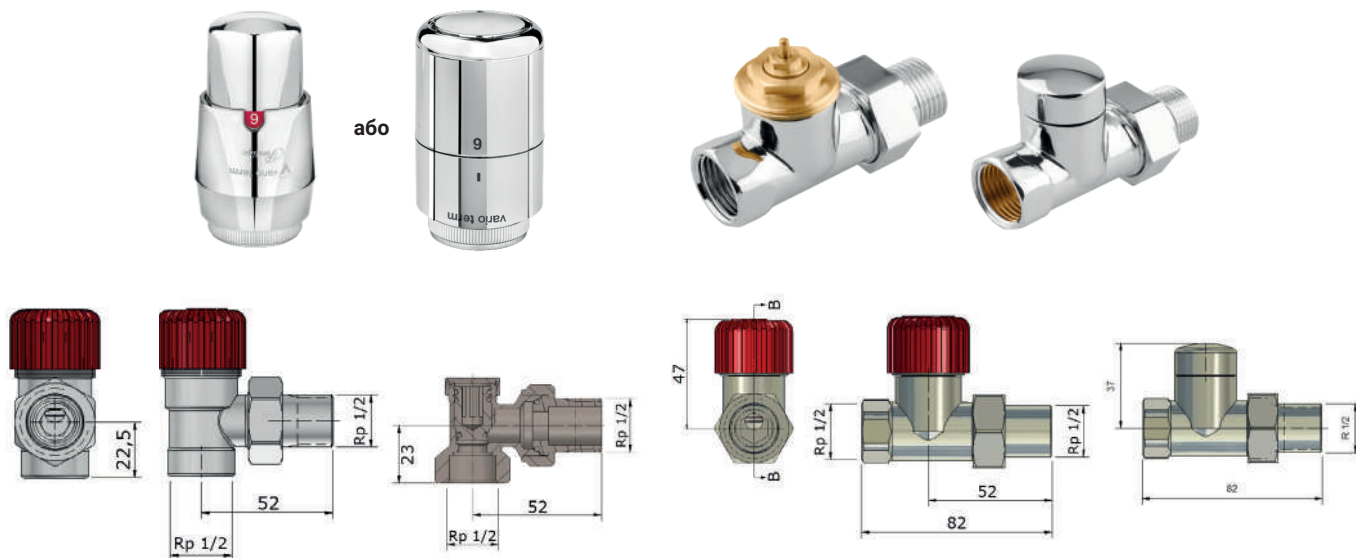
Комплекти можна укомплектувати адапторами/фітингами на труби PEX або мідь.

При замовленні додайте (PEX) або (Cu) в кінці артикулу.

Наприклад: ALUX2GS10112CFK(Cu).

# ЕКСКЛЮЗИВНІ КОМПЛЕКТИ ТЕРМОСТАТИЧНІ

## ROYAL



Термостатичний комплект Royal, кутовий або прямий, ВР ½" / ЗР ½".


**Склад комплекту:** термостатичний клапан Royal, запірний клапан Royal, термостатична головка PRESTIGE або TUCAN.

No	Колір	З термоголовкою PRESTIGE		З термоголовкою TUCAN	
		Кутовий	Прямий	Кутовий	Прямий
02	Хром	ROGS0202CFK	ROGS0202CFP	ROGS10102CFK	ROGS10102CFP
05	Структурний графіт	ROGS0205CFK	ROGS0205CFP	ROGS10105CFK	ROGS10105CFP
06	Білий	ROGS0206CFK	ROGS0206CFP	ROGS10106CFK	ROGS10106CFP
07	Антрацит/Гл.графіт	ROGS0207CFK	ROGS0207CFP	ROGS10107CFK	ROGS10107CFP
12	Металевий графіт	ROGS0212CFK	ROGS0212CFP	ROGS10112CFK	ROGS10112CFP
13	Глянцевий чорний	ROGS0213CFK	ROGS0213CFP	ROGS10113CFK	ROGS10113CFP
14	Структ. чорний	ROGS0214CFK	ROGS0214CFP	ROGS10114CFK	ROGS10114CFP
15	Структ. тем. графіт	ROGS0215CFK	ROGS0215CFP	ROGS10115CFK	ROGS10115CFP
19	Структурний білий	ROGS0219CFK	ROGS0219CFP	ROGS10119CFK	ROGS10119CFP
21	Матовий білий	ROGS0221CFK	ROGS0221CFP	ROGS10121CFK	ROGS10121CFP
24	Матовий чорний	ROGS0224CFK	ROGS0224CFP	ROGS10124CFK	ROGS10124CFP
26	Матовий чорний глибокий	ROGS0226CFK	ROGS0226CFP	ROGS10126CFK	ROGS10126CFP
03	Сатин	ROGS0203CFK	ROGS0203CFP	ROGS10103CFK	ROGS10103CFP
08	Нікель шліфований	ROGS0208CFK	ROGS0208CFP	ROGS10108CFK	ROGS10108CFP
11	Антична латунь	ROGS0211CFK	ROGS0211CFP	ROGS10111CFK	ROGS10111CFP
29	Матова латунь	ROGS0229CFK	ROGS0229CFP	ROGS10129CFK	ROGS10129CFP

Комплекти можна укомплектувати адапторами/фітингами на труби PEX або мідь.

При замовленні додайте (PEX) або (Cu) в кінці артикулу.

Наприклад: ROGS10114PFK(PEX).

Адаптор/фітинг	PEX (16x2)	Cu (15x1)
Артикул	PEX	Cu
		



## ROYAL ALL IN ONE



Термостатичний комплект ROYAL ALL IN ONE, кутовий або прямий, ВР ½" / ЗР ½".

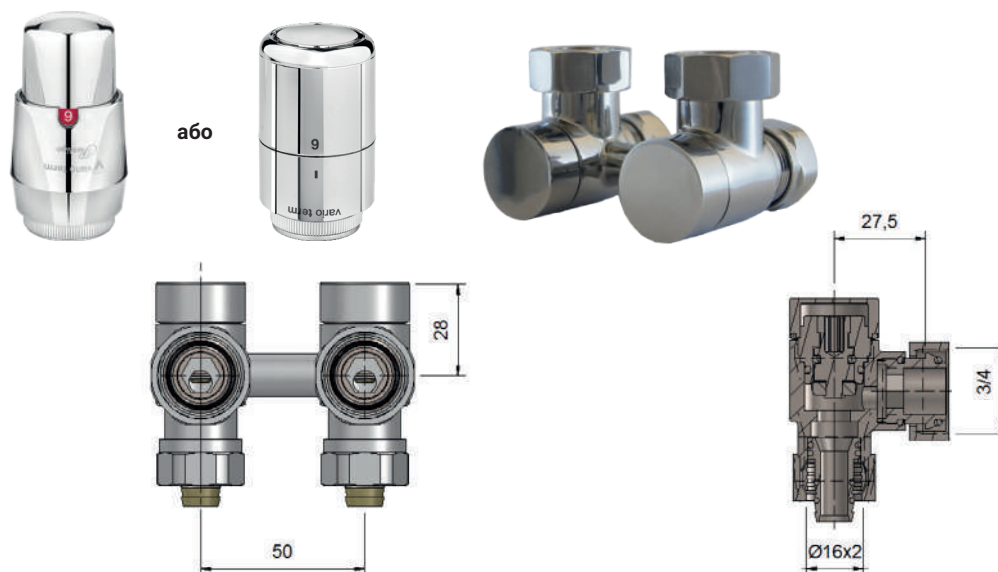
**Склад комплекту:** термостатичний клапан Royal, запірний клапан Royal, термостатична головка PRESTIGE або TUCAN, одинарна маскувальна розетка - 2шт., маскувальна трубка - 2 шт., адаптер/фітинг на PEX (16x2) або Cu (15x1) - 2 шт.

No	Колір	З термоголовкою PRESTIGE		З термоголовкою TUCAN	
		Кутовий	Прямий	Кутовий	Прямий
02	Хром	AROGS0202CFK	AROGS0202CFP	AROGS10102CFK	AROGS10102CFP
05	Структурний графіт	AROGS0205CFK	AROGS0205CFP	AROGS10105CFK	AROGS10105CFP
06	Білий	AROGS0206CFK	AROGS0206CFP	AROGS10106CFK	AROGS10106CFP
07	Антрацит/Гл.графіт	AROGS0207CFK	AROGS0207CFP	AROGS10107CFK	AROGS10107CFP
12	Металевий графіт	AROGS0212CFK	AROGS0212CFP	AROGS10112CFK	AROGS10112CFP
13	Глянцевий чорний	AROGS0213CFK	AROGS0213CFP	AROGS10113CFK	AROGS10113CFP
14	Структ. чорний	AROGS0214CFK	AROGS0214CFP	AROGS10114CFK	AROGS10114CFP
15	Структ. тем. графіт	AROGS0215CFK	AROGS0215CFP	AROGS10115CFK	AROGS10115CFP
19	Структурний білий	AROGS0219CFK	AROGS0219CFP	AROGS10119CFK	AROGS10119CFP
21	Матовий білий	AROGS0221CFK	AROGS0221CFP	AROGS10121CFK	AROGS10121CFP
24	Матовий чорний	AROGS0224CFK	AROGS0224CFP	AROGS10124CFK	AROGS10124CFP
26	Матовий чорний глибокий	AROGS0226CFK	AROGS0226CFP	AROGS10126CFK	AROGS10126CFP
03	Сатин	AROGS0203CFK	AROGS0203CFP	AROGS10103CFK	AROGS10103CFP
08	Нікель шліфований	AROGS0208CFK	AROGS0208CFP	AROGS10108CFK	AROGS10108CFP
11	Антична латунь	AROGS0211CFK	AROGS0211CFP	AROGS10111CFK	AROGS10111CFP
29	Матова латунь	AROGS0229CFK	AROGS0229CFP	AROGS10129CFK	AROGS10129CFP

При замовленні додайте (PEX) або (Cu) в кінці каталожного номера.

Наприклад: AROGS0220CFK(PEX).

## PREMIUM EXCLUSIVE



Термостатичний комплект PREMIUM EXCLUSIVE, кутовий, ВР ¾" / ЗР М22х1,5.

**Склад комплекту:** вузол нижнього підключення, термостатична головка Prestige або Tusan, адаптер/фітинг на PEX (16x2) або Cu (15x1) - 2 шт.

No	Колір	З термоголовкою PRESTIGE		З термоголовкою TUCAN	
		PEX	Cu	PEX	Cu
02	Хром	PREGS0202C/FK(PEX)	PREGS0202C/FK(Cu)	PREGS10102C/FK(PEX)	PREGS10102C/FK(Cu)
05	Структурний графіт	PREGS0205C/FK(PEX)	PREGS0205C/FK(Cu)	PREGS10105C/FK(PEX)	PREGS10105C/FK(Cu)
06	Білий	PREGS0206C/FK(PEX)	PREGS0206C/FK(Cu)	PREGS10106C/FK(PEX)	PREGS10106C/FK(Cu)
07	Антрацит/Гл.графіт	PREGS0207C/FK(PEX)	PREGS0207C/FK(Cu)	PREGS10107C/FK(PEX)	PREGS10107C/FK(Cu)
12	Металевий графіт	PREGS0212C/FK(PEX)	PREGS0212C/FK(Cu)	PREGS10112C/FK(PEX)	PREGS10112C/FK(Cu)
13	Глянцевий чорний	PREGS0213C/FK(PEX)	PREGS0213C/FK(Cu)	PREGS10113C/FK(PEX)	PREGS10113C/FK(Cu)
14	Структ. чорний	PREGS0214C/FK(PEX)	PREGS0214C/FK(Cu)	PREGS10114C/FK(PEX)	PREGS10114C/FK(Cu)
15	Структ. тем. графіт	PREGS0215C/FK(PEX)	PREGS0215C/FK(Cu)	PREGS10115C/FK(PEX)	PREGS10115C/FK(Cu)
19	Структурний білий	PREGS0219C/FK(PEX)	PREGS0219C/FK(Cu)	PREGS10119C/FK(PEX)	PREGS10119C/FK(Cu)
21	Матовий білий	PREGS0221C/FK(PEX)	PREGS0221C/FK(Cu)	PREGS10121C/FK(PEX)	PREGS10121C/FK(Cu)
24	Матовий чорний	PREGS0224C/FK(PEX)	PREGS0224C/FK(Cu)	PREGS10124C/FK(PEX)	PREGS10124C/FK(Cu)
26	Матовий чорний глибокий	PREGS0226C/FK(PEX)	PREGS0226C/FK(Cu)	PREGS10126C/FK(PEX)	PREGS10126C/FK(Cu)
03	Сатин	PREGS0203C/FK(PEX)	PREGS0203C/FK(Cu)	PREGS10103C/FK(PEX)	PREGS10103C/FK(Cu)
08	Нікель шліфований	PREGS0208C/FK(PEX)	PREGS0208C/FK(Cu)	PREGS10108C/FK(PEX)	PREGS10108C/FK(Cu)
11	Антична латунь	PREGS0211C/FK(PEX)	PREGS0211C/FK(Cu)	PREGS10111C/FK(PEX)	PREGS10111C/FK(Cu)
29	Матова латунь	PREGS0229C/FK(PEX)	PREGS0229C/FK(Cu)	PREGS10129C/FK(PEX)	PREGS10129C/FK(Cu)

Комплекти можна укомплектувати адапторами/фітингами на труби PEX, мідь або різьбу.

При замовленні додайте (PEX), (Cu), (BP) або (ЗР) в кінці артикулу.

Наприклад: PREGS10103C/FK(BP).

Адаптор/фітинг	PEX (16x2)	Cu (15x1)	½" ЗР	½" ВР
Артикул	PEX	Cu	ЗР	ВР

Для доповнення у комплект переходників ½" x ¾" - 2 шт., додайте у артикул означення NY. Наприклад: PRENYGS0214C/FK(Cu).

## PREMIUM EXCLUSIVE ALL IN ONE



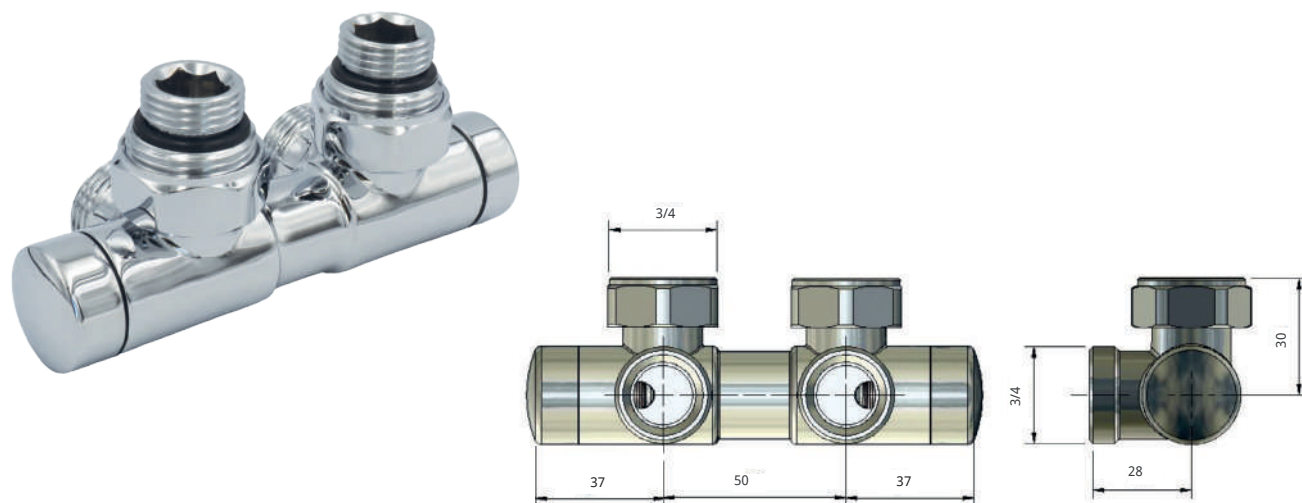
Термостатичний комплект PREMIUM EXCLUSIVE ALL IN ONE, кутовий, ВР ¾" / ЗР М22х1,5.

**Склад комплекту:** вузол нижнього підключення, термостатична головка Prestige або Tucan, подвійна маскувальна розетка, маскувальна трубка - 2 шт., адаптер/фітинг на PEX (16x2) або Cu (15x1) - 2 шт.

No	Колір	З термоголовкою PRESTIGE		З термоголовкою TUCAN	
		PEX	Cu	PEX	Cu
02	Хром	APREGS0202C/FK(PEX)	APREGS0202C/FK(Cu)	APREGS10102C/FK(PEX)	APREGS10102C/FK(Cu)
05	Структурний графіт	APREGS0205C/FK(PEX)	APREGS0205C/FK(Cu)	APREGS10105C/FK(PEX)	APREGS10105C/FK(Cu)
06	Білий	APREGS0206C/FK(PEX)	APREGS0206C/FK(Cu)	APREGS10106C/FK(PEX)	APREGS10106C/FK(Cu)
07	Антрацит/Гл.графіт	APREGS0207C/FK(PEX)	APREGS0207C/FK(Cu)	APREGS10107C/FK(PEX)	APREGS10107C/FK(Cu)
12	Металевий графіт	APREGS0212C/FK(PEX)	APREGS0212C/FK(Cu)	APREGS10112C/FK(PEX)	APREGS10112C/FK(Cu)
13	Глянцевий чорний	APREGS0213C/FK(PEX)	APREGS0213C/FK(Cu)	APREGS10113C/FK(PEX)	APREGS10113C/FK(Cu)
14	Структ. чорний	APREGS0214C/FK(PEX)	APREGS0214C/FK(Cu)	APREGS10114C/FK(PEX)	APREGS10114C/FK(Cu)
15	Структ. тем. графіт	APREGS0215C/FK(PEX)	APREGS0215C/FK(Cu)	APREGS10115C/FK(PEX)	APREGS10115C/FK(Cu)
19	Структурний білий	APREGS0219C/FK(PEX)	APREGS0219C/FK(Cu)	APREGS10119C/FK(PEX)	APREGS10119C/FK(Cu)
21	Матовий білий	APREGS0221C/FK(PEX)	APREGS0221C/FK(Cu)	APREGS10121C/FK(PEX)	APREGS10121C/FK(Cu)
24	Матовий чорний	APREGS0224C/FK(PEX)	APREGS0224C/FK(Cu)	APREGS10124C/FK(PEX)	APREGS10124C/FK(Cu)
26	Матовий чорний глибокий	APREGS0226C/FK(PEX)	APREGS0226C/FK(Cu)	APREGS10126C/FK(PEX)	APREGS10126C/FK(Cu)
03	Сатин	APREGS0203C/FK(PEX)	APREGS0203C/FK(Cu)	APREGS10103C/FK(PEX)	APREGS10103C/FK(Cu)
08	Нікель шліфований	APREGS0208C/FK(PEX)	APREGS0208C/FK(Cu)	APREGS10108C/FK(PEX)	APREGS10108C/FK(Cu)
11	Антична латунь	APREGS0211C/FK(PEX)	APREGS0211C/FK(Cu)	APREGS10111C/FK(PEX)	APREGS10111C/FK(Cu)
29	Матова латунь	APREGS0229C/FK(PEX)	APREGS0229C/FK(Cu)	APREGS10129C/FK(PEX)	APREGS10129C/FK(Cu)

Для доповнення у комплект перехідників ½" x ¾" - 2 шт., додайте у артикул означення NY. Наприклад: APRENYGS0214C/FK(Cu).

## TWINS



Інсталяційний комплект TWINS, ЗР 3/4" / ВР 3/4", кутовий або прямий, відстань між підключеннями 50 мм.

**Склад комплекту:** запірне з'єднання Twins, перехідник 1/2" x 3/4" - 2 шт.

№	Колір	Кутовий	Прямий
02	Хром	000M874A002	000M882A002
05	Структурний графіт	000M874A005	000M882A005
06	Білий	000M874A006	000M882A006
07	Антрацит/Гл.графіт	000M874A007	000M882A007
12	Металевий графіт	000M874A012	000M882A012
13	Глянцевий чорний	000M874A013	000M882A013
14	Структ. чорний	000M874A014	000M882A014
15	Структ. тем. графіт	000M874A015	000M882A015
19	Структурний білий	000M874A019	000M882A019
21	Матовий білий	000M874A021	000M882A021
24	Матовий чорний	000M874A024	000M882A024
26	Матовий чорний глибокий	000M874A026	000M882A026
03	Сатин	000M874A003	000M882A003
08	Нікель шліфований	000M874A008	000M882A008
11	Антична латунь	000M874A011	000M882A011
29	Матова латунь	000M874A029	000M882A029

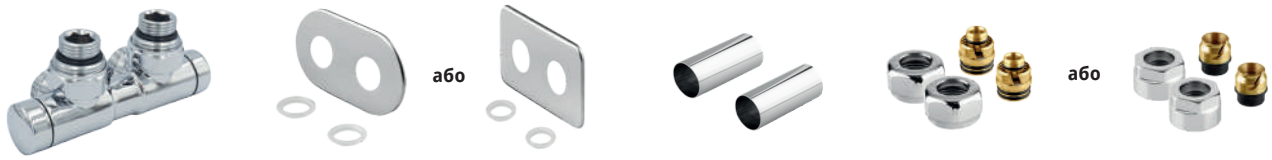
Комплекти можна укомплектувати адапторами/фітингами на труби PEX, мідь або різьбу. При замовленні додайте (PEX), (Cu) або (ЗР) в кінці артикулу.

Наприклад: 000M874A024(Cu).

Адаптор/фітинг	PEX (16x2)	Cu (15x1)	1/2" ЗР
Артикул	PEX	Cu	ЗР



## TWINS ALL IN ONE



Інсталяційний комплект Twins ALL IN ONE, кутовий або прямий, ЗР ¾" / ВР ¾", відстань між підключеннями 50 мм.

**Склад комплекту:** запірне з'єднання Twins, подвійна маскувальна розетка, маскувальна трубка - 2 шт., перехідник ½" x ¾" - 2 шт., адаптер/фітинг на PEX (16x2) або Cu (15x1) - 2 шт.

При замовленні додайте (PEX) або (Cu) в кінці артикулу. Наприклад: AP000M874A029/L(Cu).

### Овальна розетка

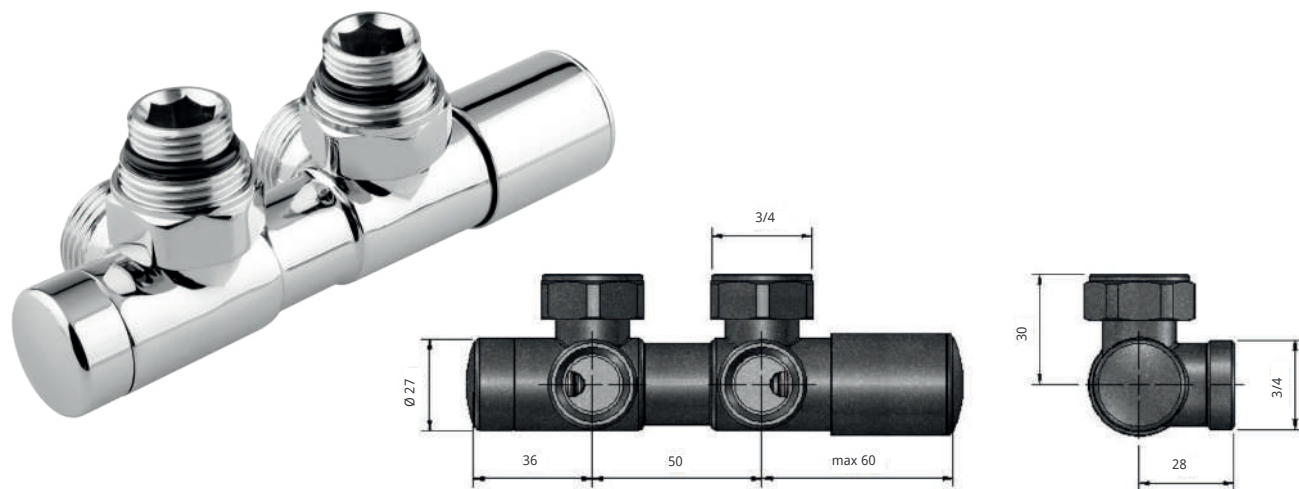
№	Колір	Кутовий	Прямий
02	Хром	A000M874A002	A000M882A002
05	Структурний графіт	A000M874A005	A000M882A005
06	Білий	A000M874A006	A000M882A006
07	Антрацит/Гл.графіт	A000M874A007	A000M882A007
12	Металевий графіт	A000M874A012	A000M882A012
13	Глянцевий чорний	A000M874A013	A000M882A013
14	Структ. чорний	A000M874A014	A000M882A014
15	Структ. тем. графіт	A000M874A015	A000M882A015
19	Структурний білий	A000M874A019	A000M882A019
21	Матовий білий	A000M874A021	A000M882A021
24	Матовий чорний	A000M874A024	A000M882A024
26	Матовий чорний глибокий	A000M874A026	A000M882A026
03	Сатин	A000M874A003	A000M882A003
08	Нікель шліфований	A000M874A008	A000M882A008
11	Антична латунь	A000M874A011	A000M882A011
29	Матова латунь	A000M874A029	A000M882A029

### Прямокутна розетка

№	Колір	Кутовий	Прямий
02	Хром	AP000M874A002	AP000M882A002
05	Структурний графіт	AP000M874A005	AP000M882A005
06	Білий	AP000M874A006	AP000M882A006
07	Антрацит/Гл.графіт	AP000M874A007	AP000M882A007
12	Металевий графіт	AP000M874A012	AP000M882A012
13	Глянцевий чорний	AP000M874A013	AP000M882A013
14	Структ. чорний	AP000M874A014	AP000M882A014
15	Структ. тем. графіт	AP000M874A015	AP000M882A015
19	Структурний білий	AP000M874A019	AP000M882A019
21	Матовий білий	AP000M874A021	AP000M882A021
24	Матовий чорний	AP000M874A024	AP000M882A024
26	Матовий чорний глибокий	AP000M874A026	AP000M882A026
03	Сатин	AP000M874A003	AP000M882A003
08	Нікель шліфований	AP000M874A008	AP000M882A008
11	Антична латунь	AP000M874A011	AP000M882A011
29	Матова латунь	AP000M874A029	AP000M882A029

## ЕКСКЛЮЗИВНІ КОМПЛЕКТИ РЕГУЛЮВАЛЬНІ (РУЧНІ)

### TWINS



Регулювальний (ручний) комплект Twins, кутовий, ЗР 3/4" / ВР 3/4", відстань між підключеннями 50 мм.

**Склад комплекту:** регулювальне (ручне) з'єднання Twins, перехідник 1/2" x 3/4" - 2 шт.,

Правильне положення клапанів Twins: зворот знаходиться на стороні ручки регулювання.

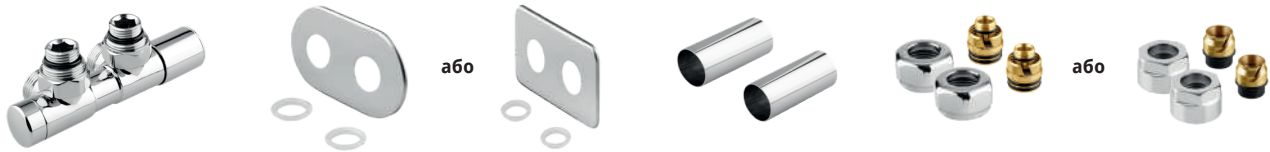
№	Колір	Кутовий лівий	Кутовий правий	Прямий
02	Хром	000M873A002/L	000M873A002/P	000M881A002
05	Структурний графіт	000M873A005/L	000M873A005/P	000M881A005
06	Білий	000M873A006/L	000M873A006/P	000M881A006
07	Антрацит/Гл.графіт	000M873A007/L	000M873A007/P	000M881A007
12	Металевий графіт	000M873A012/L	000M873A012/P	000M881A012
13	Глянцевий чорний	000M873A013/L	000M873A013/P	000M881A013
14	Структ. чорний	000M873A014/L	000M873A014/P	000M881A014
15	Структ. тем. графіт	000M873A015/L	000M873A015/P	000M881A015
19	Структурний білий	000M873A019/L	000M873A019/P	000M881A019
21	Матовий білий	000M873A021/L	000M873A021/P	000M881A021
24	Матовий чорний	000M873A024/L	000M873A024/P	000M881A024
26	Матовий чорний глибокий	000M873A026/L	000M873A026/P	000M881A026
03	Сатин	000M873A003/L	000M873A003/P	000M881A003
08	Нікель шліфований	000M873A008/L	000M873A008/P	000M881A008
11	Антична латунь	000M873A011/L	000M873A011/P	000M881A011
29	Матова латунь	000M873A029/L	000M873A029/P	000M881A029

Комплекти можна укомплектувати адапторами/фітингами на труби PEX, мідь або різьбу. При замовленні додайте (PEX), (Cu) або (ЗР) в кінці артикулу.

Наприклад: 000M873A009/L(PEX).

Адаптор/фітинг	PEX (16x2)	Cu (15x1)	1/2" ЗР
Артикул	PEX	Cu	ЗР

## TWINS ALL IN ONE



Регулювальний (ручний) комплект Twins ALL IN ONE, кутовий, ЗР ¾" / ВР ¾", відстань між підключеннями 50 мм.

**Склад комплекту:** регулювальне з'єднання Twins, подвійна маскувальна розетка, маскувальна трубка - 2 шт., перехідник ½" x ¾" - 2 шт., адаптер/фітинг на PEX (16x2) або Cu (15x1) - 2 шт.

При замовленні додайте (PEX) або (Cu) в кінці артикулу. Наприклад: A000M873A003/L(Cu).

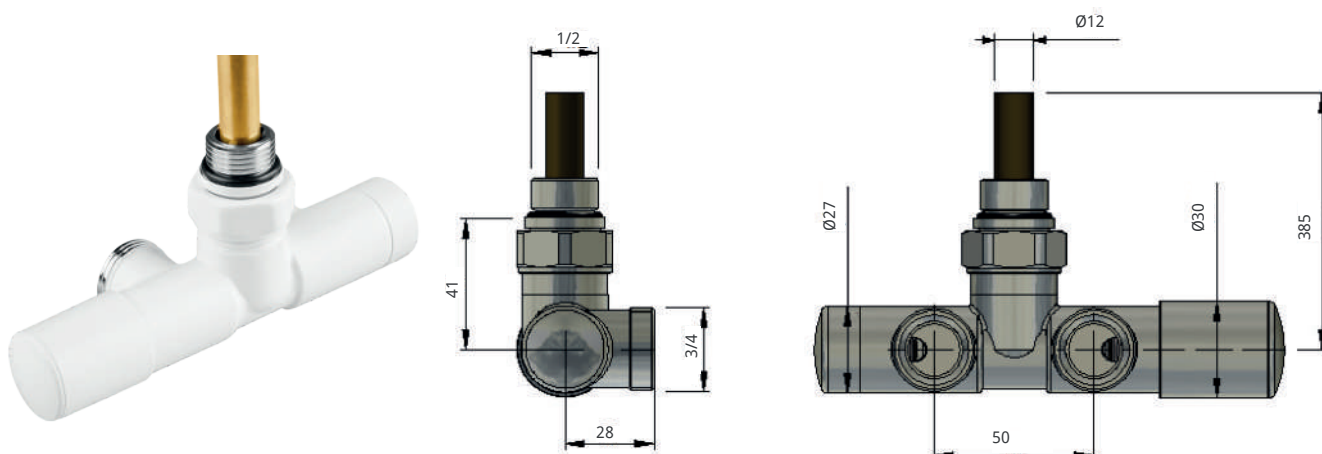
### Овальна розетка

№	Колір	Кутовий лівий	Кутовий правий	Прямий
02	Хром	A000M873A002/L	A000M873A002/P	A000M881A002
05	Структурний графіт	A000M873A005/L	A000M873A005/P	A000M881A005
06	Білий	A000M873A006/L	A000M873A006/P	A000M881A006
07	Антрацит/Гл.графіт	A000M873A007/L	A000M873A007/P	A000M881A007
12	Металевий графіт	A000M873A012/L	A000M873A012/P	A000M881A012
13	Глянцевий чорний	A000M873A013/L	A000M873A013/P	A000M881A013
14	Структ. чорний	A000M873A014/L	A000M873A014/P	A000M881A014
15	Структ. тем. графіт	A000M873A015/L	A000M873A015/P	A000M881A015
19	Структурний білий	A000M873A019/L	A000M873A019/P	A000M881A019
21	Матовий білий	A000M873A021/L	A000M873A021/P	A000M881A021
24	Матовий чорний	A000M873A024/L	A000M873A024/P	A000M881A024
26	Матовий чорний глибокий	A000M873A026/L	A000M873A026/P	A000M881A026
03	Сатин	A000M873A003/L	A000M873A003/P	A000M881A003
08	Нікель шліфований	A000M873A008/L	A000M873A008/P	A000M881A008
11	Антична латунь	A000M873A011/L	A000M873A011/P	A000M881A011
29	Матова латунь	A000M873A029/L	A000M873A029/P	A000M881A029

### Прямокутна розетка

№	Колір	Кутовий лівий	Кутовий правий	Прямий
02	Хром	AP000M873A002/L	AP000M873A002/P	AP000M881A002
05	Структурний графіт	AP000M873A005/L	AP000M873A005/P	AP000M881A005
06	Білий	AP000M873A006/L	AP000M873A006/P	AP000M881A006
07	Антрацит/Гл.графіт	AP000M873A007/L	AP000M873A007/P	AP000M881A007
12	Металевий графіт	AP000M873A012/L	AP000M873A012/P	AP000M881A012
13	Глянцевий чорний	AP000M873A013/L	AP000M873A013/P	AP000M881A013
14	Структ. чорний	AP000M873A014/L	AP000M873A014/P	AP000M881A014
15	Структ. тем. графіт	AP000M873A015/L	AP000M873A015/P	AP000M881A015
19	Структурний білий	AP000M873A019/L	AP000M873A019/P	AP000M881A019
21	Матовий білий	AP000M873A021/L	AP000M873A021/P	AP000M881A021
24	Матовий чорний	AP000M873A024/L	AP000M873A024/P	AP000M881A024
26	Матовий чорний глибокий	AP000M873A026/L	AP000M873A026/P	AP000M881A026
03	Сатин	AP000M873A003/L	AP000M873A003/P	AP000M881A003
08	Нікель шліфований	AP000M873A008/L	AP000M873A008/P	AP000M881A008
11	Антична латунь	AP000M873A011/L	AP000M873A011/P	AP000M881A011
29	Матова латунь	AP000M873A029/L	AP000M873A029/P	AP000M881A029

## UNICO



Регулювальний (ручний) комплект Unico, правий або лівий, ЗР 1/2" / ЗР 3/4" x ЗР 3/4", відстань між підключеннями 50 мм. Клапан дозволяє підключити електричний нагрівач у другій вертикальній частині радіатора.




**Склад комплекту:** термостатичне з'єднання Unico, занурювальна трубка, монтажний фітинг.

Правильне положення клапанів Unico: зворот знаходиться на стороні ручки управління.

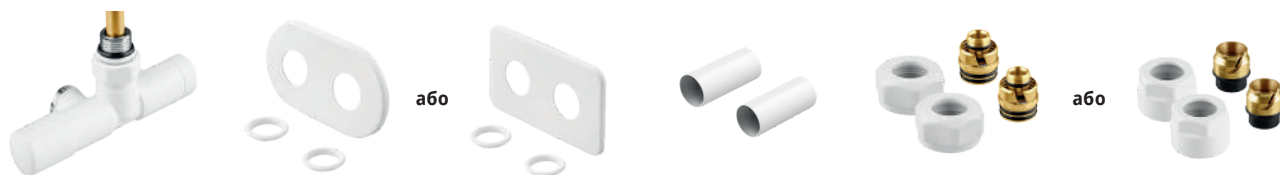
№	Колір	Лівий	Правий
02	Хром	000M875A002/L	000M875A002/P
05	Структурний графіт	000M875A005/L	000M875A005/P
06	Білий	000M875A006/L	000M875A006/P
07	Антрацит/Гл.графіт	000M875A007/L	000M875A007/P
12	Металевий графіт	000M875A012/L	000M875A012/P
13	Глянцевий чорний	000M875A013/L	000M875A013/P
14	Структ. чорний	000M875A014/L	000M875A014/P
15	Структ. тем. графіт	000M875A015/L	000M875A015/P
19	Структурний білий	000M875A019/L	000M875A019/P
21	Матовий білий	000M875A021/L	000M875A021/P
24	Матовий чорний	000M875A024/L	000M875A024/P
26	Матовий чорний глибокий	000M875A026/L	000M875A026/P
03	Сатин	000M875A003/L	000M875A003/P
08	Нікель шліфований	000M875A008/L	000M875A008/P
11	Антична латунь	000M875A011/L	000M875A011/P
29	Матова латунь	000M875A029/L	000M875A029/P

Комплекти можна укомплектувати адапторами/фітингами на труби PEX, мідь або різьбу. При замовленні додайте (PEX), (Cu) або (ЗР) в кінці артикулу.

Наприклад: 000M875A015/L(PEX).

Адаптор/фітинг	PEX (16x2)	Cu (15x1)	1/2" ЗР
Артикул	PEX	Cu	ЗР
			

## UNICO ALL IN ONE



Регулювальний (ручний) комплект Unico ALL IN ONE, правий або лівий, ЗР ½" / ЗР ¾" x ЗР ¾", відстань між підключеннями 50 мм. Клапан дозволяє підключити електричний нагрівач у другій вертикальній частині радіатора.  
**Склад комплекту:** термостатичне з'єднання Unico, занурювальна трубка, подвійна маскувальна розетка, маскувальна трубка - 2 шт., монтажний фітинг, перехідник ½" x ¾", адаптер/фітинг на PEX (16x2) або Cu (15x1) - 2 шт. При замовленні додайте (PEX) або (Cu) в кінці артикулу. Наприклад: A000M875A008/L(PEX).

### Овальна розетка

№	Колір	Лівий	Правий
02	Хром	A000M875A002/L	A000M875A002/P
05	Структурний графіт	A000M875A005/L	A000M875A005/P
06	Білий	A000M875A006/L	A000M875A006/P
07	Антрацит/Гл.графіт	A000M875A007/L	A000M875A007/P
12	Металевий графіт	A000M875A012/L	A000M875A012/P
13	Глянцевий чорний	A000M875A013/L	A000M875A013/P
14	Структ. чорний	A000M875A014/L	A000M875A014/P
15	Структ. тем. графіт	A000M875A015/L	A000M875A015/P
19	Структурний білий	A000M875A019/L	A000M875A019/P
21	Матовий білий	A000M875A021/L	A000M875A021/P
24	Матовий чорний	A000M875A024/L	A000M875A024/P
26	Матовий чорний глибокий	A000M875A026/L	A000M875A026/P
03	Сатин	A000M875A003/L	A000M875A003/P
08	Нікель шліфований	A000M875A008/L	A000M875A008/P
11	Антична латунь	A000M875A011/L	A000M875A011/P
29	Матова латунь	A000M875A029/L	A000M875A029/P

### Прямокутна розетка

№	Колір	Лівий	Правий
02	Хром	AP000M875A002/L	AP000M875A002/P
05	Структурний графіт	AP000M875A005/L	AP000M875A005/P
06	Білий	AP000M875A006/L	AP000M875A006/P
07	Антрацит/Гл.графіт	AP000M875A007/L	AP000M875A007/P
12	Металевий графіт	AP000M875A012/L	AP000M875A012/P
13	Глянцевий чорний	AP000M875A013/L	AP000M875A013/P
14	Структ. чорний	AP000M875A014/L	AP000M875A014/P
15	Структ. тем. графіт	AP000M875A015/L	AP000M875A015/P
19	Структурний білий	AP000M875A019/L	AP000M875A019/P
21	Матовий білий	AP000M875A021/L	AP000M875A021/P
24	Матовий чорний	AP000M875A024/L	AP000M875A024/P
26	Матовий чорний глибокий	AP000M875A026/L	AP000M875A026/P
03	Сатин	AP000M875A003/L	AP000M875A003/P
08	Нікель шліфований	AP000M875A008/L	AP000M875A008/P
11	Антична латунь	AP000M875A011/L	AP000M875A011/P
29	Матова латунь	AP000M875A029/L	AP000M875A029/P



# ЕКСКЛЮЗИВНІ КОМПЛЕКТИ РЕГУЛЮВАЛЬНІ (РУЧНІ)

## VISION



Регулювальний (ручний) комплект Vision, осьовий лівий або правий, ЗР 1/2" / ЗР M22x1,5.

**Склад комплекту:** термостатичний клапан Vision, запірний клапан Vision.

№	Колір	Правий	Лівий
02	Хром	VIR02P	VIR02L
05	Структурний графіт	VIR05P	VIR05L
06	Білий	VIR06P	VIR06L
07	Антрацит/Гл.графіт	VIR07P	VIR07L
12	Металевий графіт	VIR12P	VIR12L
13	Глянцевий чорний	VIR13P	VIR13L
14	Структ. чорний	VIR14P	VIR14L
15	Структ. тем. графіт	VIR15P	VIR15L
19	Структурний білий	VIR19P	VIR19L
21	Матовий білий	VIR21P	VIR21L
24	Матовий чорний	VIR24P	VIR24L
26	Матовий чорний глибокий	VIR26P	VIR26L
03	Сатин	VIR03P	VIR03L
08	Нікель шліфований	VIR08P	VIR08L
11	Антична латунь	VIR11P	VIR11L
29	Матова латунь	VIR29P	VIR29L

Комплекти можна укомплектувати адапторами/фітингами на труби PEX, мідь або різьбу.

При замовленні додайте (PEX), (Cu), (BP) або (ЗР) в кінці артикулу.

Наприклад: VIR19L(PEX).

Адаптор/фітинг	PEX (16x2)	Cu (15x1)	1/2" ЗР	1/2"BP
Артикул	PEX	Cu	ЗР	BP

## VISION ALL IN ONE



Регулювальний (ручний) комплект Vision ALL IN ONE, осьовий, лівий або правий, 3P ½" / 3P M22x1,5.

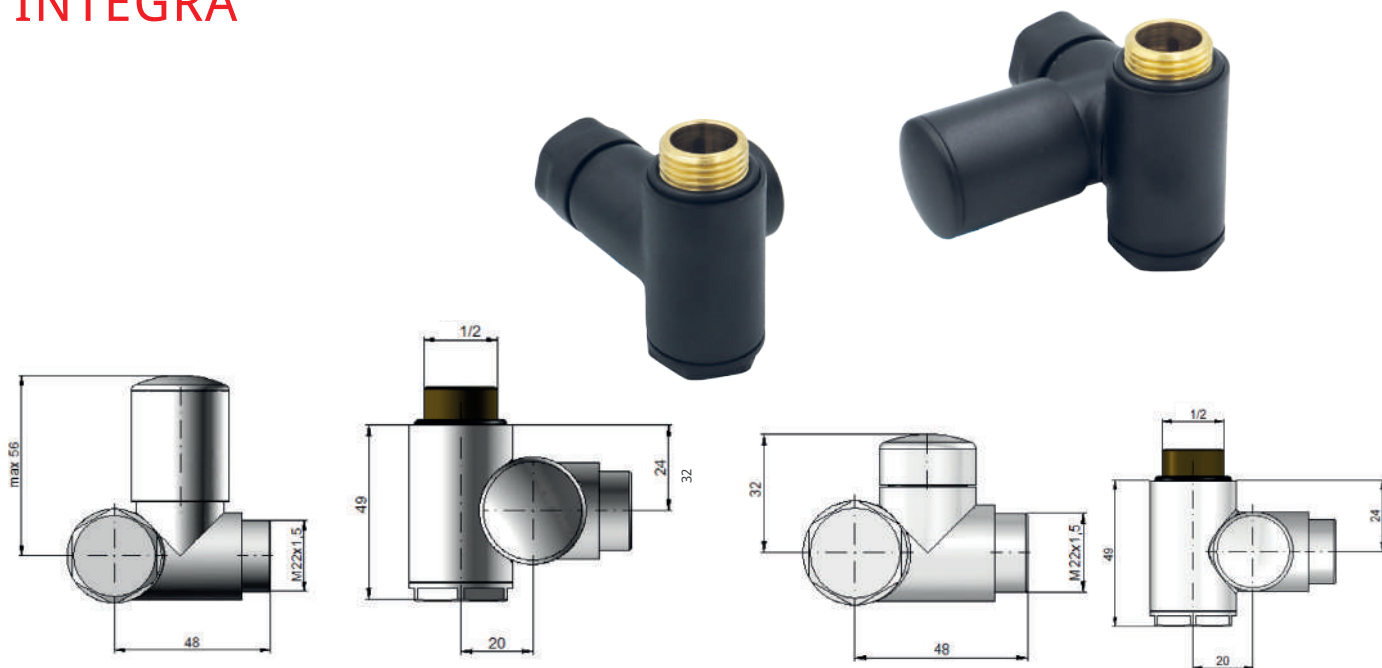
**Склад комплекту:** термостатичний клапан Vision, запірний клапан, одинарна маскувальна розетка - 2шт., маскувальна трубка - 2 шт., адаптер/фітинг на PEX (16x2) або Cu (15x1) - 2 шт.

№	Колір	Правий	Лівий
02	Хром	AVIR02P	AVIR02L
05	Структурний графіт	AVIR05P	AVIR05L
06	Білий	AVIR06P	AVIR06L
07	Антрацит/Гл.графіт	AVIR07P	AVIR07L
12	Металевий графіт	AVIR12P	AVIR12L
13	Глянцевий чорний	AVIR13P	AVIR13L
14	Структ. чорний	AVIR14P	AVIR14L
15	Структ. тем. графіт	AVIR15P	AVIR15L
19	Структурний білий	AVIR19P	AVIR19L
21	Матовий білий	AVIR21P	AVIR21L
24	Матовий чорний	AVIR24P	AVIR24L
26	Матовий чорний глибокий	AVIR26P	AVIR26L
03	Сатин	AVIR03P	AVIR03L
08	Нікель шліфований	AVIR08P	AVIR08L
11	Антична латунь	AVIR11P	AVIR11L
29	Матова латунь	AVIR29P	AVIR29L

При замовленні додайте (PEX) або (Cu) в кінці каталожного номера.

Наприклад: AVIR06CFK/L(PEX).

## INTEGRA



Регулювальний (ручний) комплект Integra, осьовий лівий або правий, ЗР 1/2" / ЗР M22x1,5.

**Склад комплекту:** клапан Integra, запірний клапан Integra.

Корпус клапана інтегрований з трійником, що дозволяє підключити електричний нагрівач до радіатора.

№	Колір	Лівий	Правий
02	Хром	IR02FK/L	IR02FK/P
05	Структурний графіт	IR05FK/L	IR05FK/P
06	Білий	IR06FK/L	IR06FK/P
07	Антрацит/Гл.графіт	IR07FK/L	IR07FK/P
12	Металевий графіт	IR12FK/L	IR12FK/P
13	Глянцевий чорний	IR13FK/L	IR13FK/P
14	Структ. чорний	IR14FK/L	IR14FK/P
15	Структ. тем. графіт	IR15FK/L	IR15FK/P
19	Структурний білий	IR19FK/L	IR19FK/P
21	Матовий білий	IR21FK/L	IR21FK/P
24	Матовий чорний	IR24FK/L	IR24FK/P
26	Матовий чорний глибокий	IR26FK/L	IR26FK/P
03	Сатин	IR03FK/L	IR03FK/P
08	Нікель шліфований	IR08FK/L	IR08FK/P
11	Антична латунь	IR11FK/L	IR11FK/P
29	Матова латунь	IR29FK/L	IR29FK/P

Комплекти можна укомплектувати адапторами/фітингами на труби PEX, мідь або різьбу.

При замовленні додайте (PEX), (Cu), (BP) або (ЗР) в кінці артикулу.

Наприклад: IR24CFK/L(PEX).

Адаптор/фітинг	PEX (16x2)	Cu (15x1)	1/2" ЗР	1/2"BP
Артикул	PEX	Cu	ЗР	BP

## INTEGRA ALL IN ONE



Регулювальний (ручний) комплект Integra ALL IN ONE, осьовий лівий або правий, 3P ½" / 3P M22x1,5.

**Склад комплекту:** термостатичний клапан, запірний клапан, одинарна маскувальна розетка -2 шт., маскувальна трубка - 2 шт., адаптер/фітинг на PEX (16x2) або Cu (15x1) - 2 шт.

Корпус клапана дозволяє підключити електричний нагрівач.

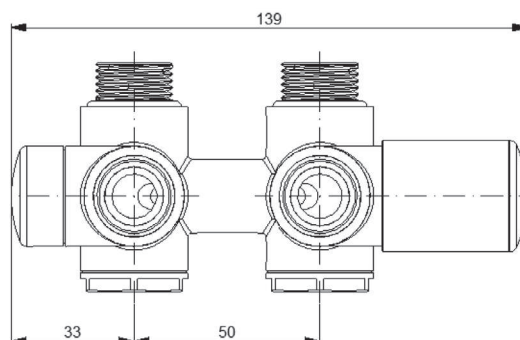
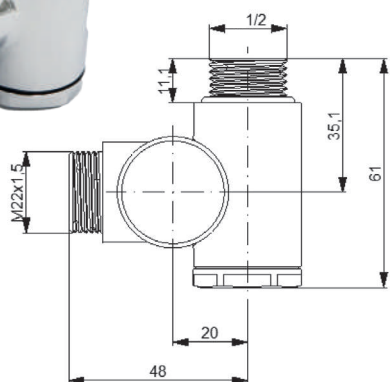
№	Колір	Лівий	Правий
02	Хром	AIR02FK/L	AIR02FK/P
05	Структурний графіт	AIR05FK/L	AIR05FK/P
06	Білий	AIR06FK/L	AIR06FK/P
07	Антрацит/Гл.графіт	AIR07FK/L	AIR07FK/P
12	Металевий графіт	AIR12FK/L	AIR12FK/P
13	Глянцевий чорний	AIR13FK/L	AIR13FK/P
14	Структ. чорний	AIR14FK/L	AIR14FK/P
15	Структ. тем. графіт	AIR15FK/L	AIR15FK/P
19	Структурний білий	AIR19FK/L	AIR19FK/P
21	Матовий білий	AIR21FK/L	AIR21FK/P
24	Матовий чорний	AIR24FK/L	AIR24FK/P
26	Матовий чорний глибокий	AIR26FK/L	AIR26FK/P
03	Сатин	AIR03FK/L	AIR03FK/P
08	Нікель шліфований	AIR08FK/L	AIR08FK/P
11	Антична латунь	AIR11FK/L	AIR11FK/P
29	Матова латунь	AIR29FK/L	AIR29FK/P

При замовленні додайте (PEX) або (Cu) в кінці каталожного номера.

Наприклад: AIR29CFK/P(Cu).

## INTEGRA DUO

New



Регулювальний (ручний) комплект Integra Duo, кутовий, лівий або правий, ЗР 1/2" / ЗР M22x1,5, відстань між підключеннями 50 мм.

**Склад комплекту:** клапан Integra Duo.

Корпус клапана дозволяє підключити електричний нагрівач до радіатора.

№	Колір	Лівий	Правий
02	Хром	000M884A002L	000M884A002P
05	Структурний графіт	000M884A005L	000M884A005P
06	Білий	000M884A006L	000M884A006P
07	Антрацит/Гл.графіт	000M884A007L	000M884A007P
12	Металевий графіт	000M884A012L	000M884A012P
13	Глянцевий чорний	000M884A013L	000M884A013P
14	Структ. чорний	000M884A014L	000M884A014P
15	Структ. тем. графіт	000M884A015L	000M884A015P
19	Структурний білий	000M884A019L	000M884A019P
21	Матовий білий	000M884A021L	000M884A021P
24	Матовий чорний	000M884A024L	000M884A024P
26	Матовий чорний глибокий	000M884A026L	000M884A026P
03	Сатин	000M884A003L	000M884A003P
08	Нікель шліфований	000M884A008L	000M884A008P
11	Антична латунь	000M884A011L	000M884A011P
29	Матова латунь	000M884A029L	000M884A029P

Комплекти можна укомплектувати адапторами/фітингами на труби PEX, мідь або різьбу.

При замовленні додайте (PEX), (Cu), (BP) або (ЗР) в кінці артикулу.

Наприклад: 000M884A019P(PEX).

Адаптор/фітинг	PEX (16x2)	Cu (15x1)	1/2" ЗР	1/2" BP
Артикул	PEX	Cu	ЗР	BP



## INTEGRA DUO ALL IN ONE



Регулювальний (ручний) комплект Integra Duo ALL IN ONE, кутовий, лівий або правий, 3Р ½" / 3Р М22х1,5, відстань між підключеннями 50 мм.

**Склад комплекту:** клапан Integra Duo, подвійна маскувальна розетка, маскувальна трубка - 2 шт., перехідник ½" x ¾" - 2 шт., адаптер/фітинг на PEX (16x2) або Cu (15x1) - 2 шт.

Корпус клапана дозволяє підключити електричний нагрівач до радіатора.

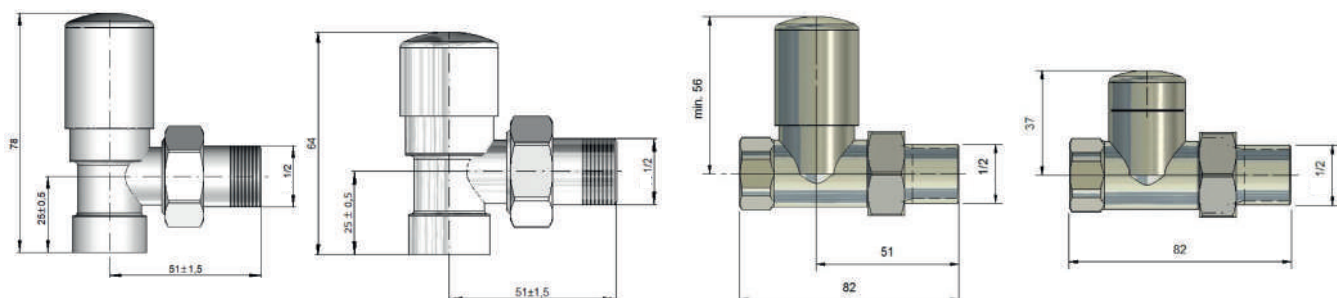
№	Колір	Лівий	Правий
02	Хром	A000M884A002L	A000M884A002P
05	Структурний графіт	A000M884A005L	A000M884A005P
06	Білий	A000M884A006L	A000M884A006P
07	Антрацит/Гл.графіт	A000M884A007L	A000M884A007P
12	Металевий графіт	A000M884A012L	A000M884A012P
13	Глянцевий чорний	A000M884A013L	A000M884A013P
14	Структ. чорний	A000M884A014L	A000M884A014P
15	Структ. тем. графіт	A000M884A015L	A000M884A015P
19	Структурний білий	A000M884A019L	A000M884A019P
21	Матовий білий	A000M884A021L	A000M884A021P
24	Матовий чорний	A000M884A024L	A000M884A024P
26	Матовий чорний глибокий	A000M884A026L	A000M884A026P
03	Сатин	A000M884A003L	A000M884A003P
08	Нікель шліфований	A000M884A008L	A000M884A008P
11	Антична латунь	A000M884A011L	A000M884A011P
29	Матова латунь	A000M884A029L	A000M884A029P

При замовленні додайте (PEX) або (Cu) в кінці каталожного номера.

Наприклад: A000M884A013L(Cu).

# ЕКСКЛЮЗИВНІ КОМПЛЕКТИ РЕГУЛЮВАЛЬНІ (РУЧНІ)

## SWING



Регулювальний (ручний) SWING, кутовий або прямий, ВР 1/2" / ЗР 1/2".

**Склад комплекту:** регулювальний (ручний) кран SWING, зворотній клапан SWING.

Но	Колір	Кутовий	Прямий
02	Хром	ZIS02/FK	ZIS02/FP
05	Структурний графіт	ZIS05/FK	ZIS05/FP
06	Білий	ZIS06/FK	ZIS06/FP
07	Антрацит/Гл.графіт	ZIS07/FK	ZIS07/FP
12	Металевий графіт	ZIS12/FK	ZIS12/FP
13	Глянцевий чорний	ZIS13/FK	ZIS13/FP
14	Структ. чорний	ZIS14/FK	ZIS14/FP
15	Структ. тем. графіт	ZIS15/FK	ZIS15/FP
19	Структурний білий	ZIS19/FK	ZIS19/FP
21	Матовий білий	ZIS21/FK	ZIS21/FP
24	Матовий чорний	ZIS24/FK	ZIS24/FP
26	Матовий чорний глибокий	ZIS26/FK	ZIS26/FP
03	Сатин	ZIS03/FK	ZIS03/FP
08	Нікель шліфований	ZIS08/FK	ZIS08/FP
11	Антична латунь	ZIS11/FK	ZIS11/FP
29	Матова латунь	ZIS29/FK	ZIS29/FP

Комплекти можна укомплектувати адапторами/фітингами на труби PEX або мідь.

При замовленні додайте (PEX) або (Cu) в кінці артикулу.

Наприклад: ZIS11/FK(Cu).

Адаптор/фітинг	PEX (16x2)	Cu (15x1)
Артикул	PEX	Cu

## SWING ALL IN ONE



Регулювальний (ручний) комплект SWING ALL IN ONE, кутовий або прямий, ВР ½" / ЗР ½".

**Склад комплекту:** регулювальний (ручний) кран SWING, зворотній клапан SWING, одинарна маскувальна розетка - 2 шт., маскувальна трубка - 2 шт., адаптер/фітинг на PEX (16x2) або Cu (15x1) - 2 шт.

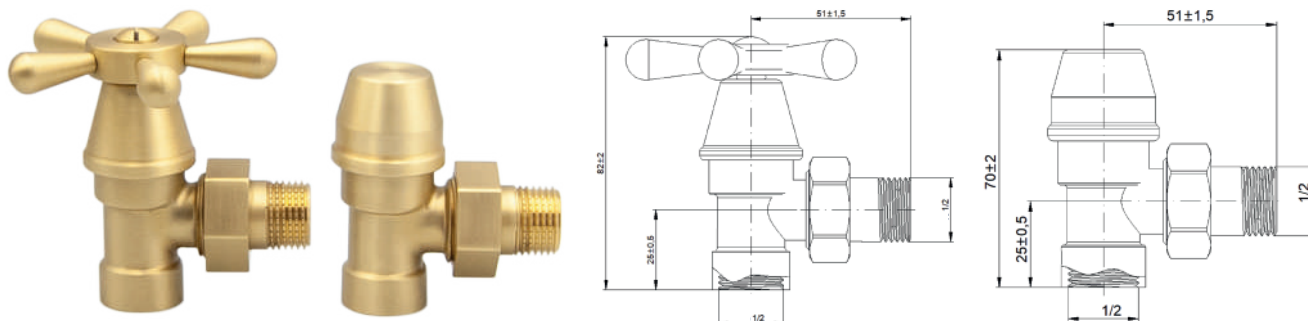
№	Колір	Кутовий	Прямий
02	Хром	AZIS02/FK	AZIS02/FP
05	Структурний графіт	AZIS05/FK	AZIS05/FP
06	Білий	AZIS06/FK	AZIS06/FP
07	Антрацит/Гл.графіт	AZIS07/FK	AZIS07/FP
12	Металевий графіт	AZIS12/FK	AZIS12/FP
13	Глянцевий чорний	AZIS13/FK	AZIS13/FP
14	Структ. чорний	AZIS14/FK	AZIS14/FP
15	Структ. тем. графіт	AZIS15/FK	AZIS15/FP
19	Структурний білий	AZIS19/FK	AZIS19/FP
21	Матовий білий	AZIS21/FK	AZIS21/FP
24	Матовий чорний	AZIS24/FK	AZIS24/FP
26	Матовий чорний глибокий	AZIS26/FK	AZIS26/FP
03	Сатин	AZIS03/FK	AZIS03/FP
08	Нікель шліфований	AZIS08/FK	AZIS08/FP
11	Антична латунь	AZIS11/FK	AZIS11/FP
29	Матова латунь	AZIS29/FK	AZIS29/FP

При замовленні додайте (PEX) або (Cu) в кінці каталожного номера.

Наприклад: AZIS02/FK(Cu).

## OLD STAR

New



Регулювальний (ручний) комплект OLD STAR, кутовий, ВР 1/2" / ЗР 1/2".

**Склад комплекту:** регулювальний (ручний) кран OLD STAR, зворотній клапан OLD STAR.

№	Колір	Кутовий
02	Хром	ZIOS02/FK
05	Структурний графіт	ZIOS05/FK
06	Білий	ZIOS06/FK
07	Антрацит/Гл.графіт	ZIOS07/FK
12	Металевий графіт	ZIOS12/FK
13	Глянцевий чорний	ZIOS13/FK
14	Структ. чорний	ZIOS14/FK
15	Структ. тем. графіт	ZIOS15/FK
19	Структурний білий	ZIOS19/FK
21	Матовий білий	ZIOS21/FK
24	Матовий чорний	ZIOS24/FK
26	Матовий чорний глибокий	ZIOS26/FK
03	Сатин	ZIOS03/FK
08	Нікель шліфований	ZIOS08/FK
11	Антична латунь	ZIOS11/FK
29	Матова латунь	ZIOS29/FK

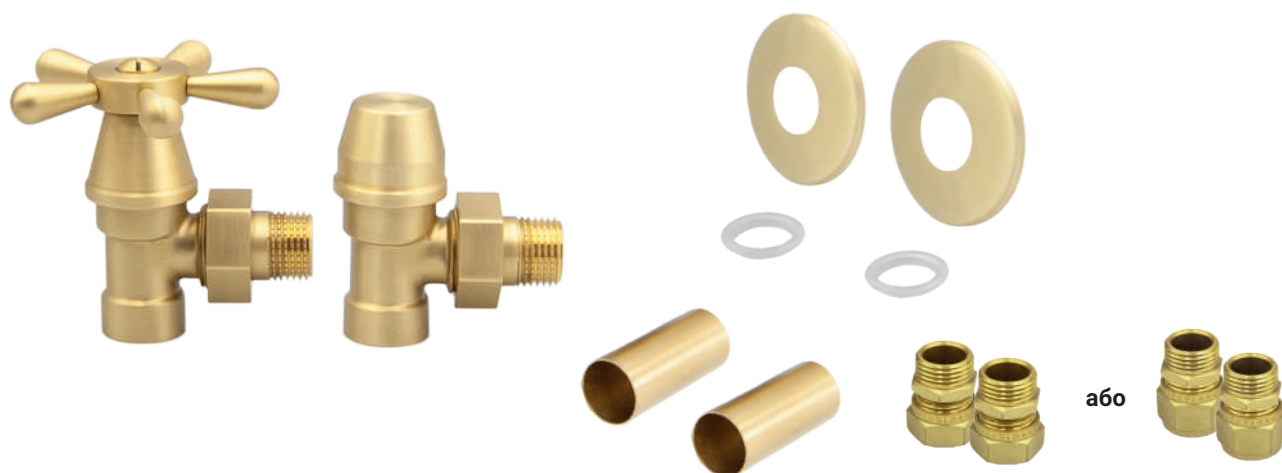
Комплекти можна укомплектувати адапторами/фітингами на труби PEX або мідь.

При замовленні додайте (PEX) або (Cu) в кінці артикулу.

Наприклад: ZIOS15/FK(Cu).

Адаптор/фітинг	PEX (16x2)	Cu (15x1)
Артикул	PEX	Cu
		

## OLD STAR ALL IN ONE



Регулювальний (ручний) комплект OLD STAR ALL IN ONE, кутовий, ВР ½" / ЗР ½".

**Склад комплекту:** регулювальний (ручний) кран OLD STAR, зворотній клапан OLD STAR, одинарна маскувальна розетка - 2 шт., маскувальна трубка - 2 шт., адаптер/фітинг на PEX (16x2) або Cu (15x1) - 2 шт.

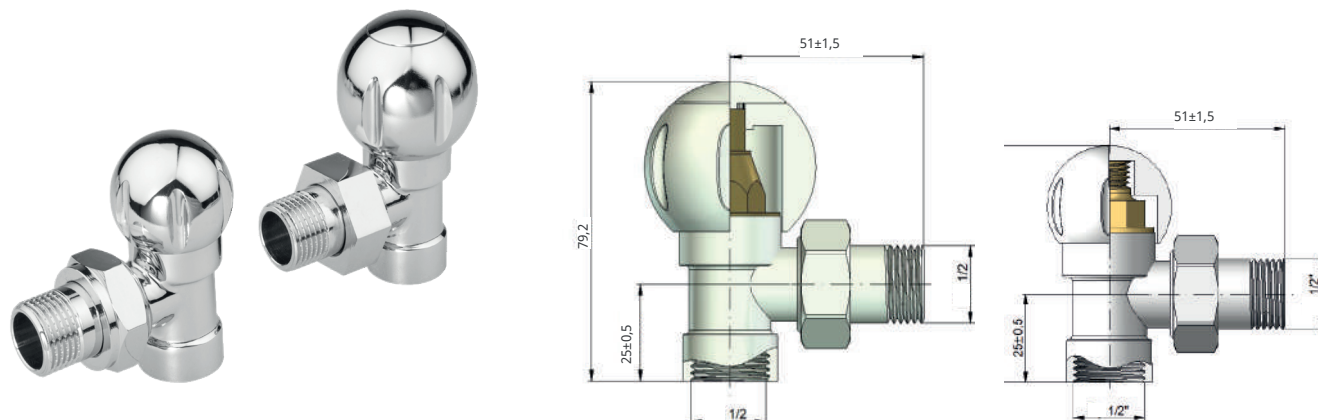
№	Колір	Кутовий
02	Хром	AZIOS02/FK
05	Структурний графіт	AZIOS05/FK
06	Білий	AZIOS06/FK
07	Антрацит/Гл.графіт	AZIOS07/FK
12	Металевий графіт	AZIOS12/FK
13	Глянцевий чорний	AZIOS13/FK
14	Структ. чорний	AZIOS14/FK
15	Структ. тем. графіт	AZIOS15/FK
19	Структурний білий	AZIOS19/FK
21	Матовий білий	AZIOS21/FK
24	Матовий чорний	AZIOS24/FK
26	Матовий чорний глибокий	AZIOS26/FK
03	Сатин	AZIOS03/FK
08	Нікель шліфований	AZIOS08/FK
11	Антична латунь	AZIOS11/FK
29	Матова латунь	AZIOS29/FK

При замовленні додайте (PEX) або (Cu) в кінці каталожного номера.

Наприклад: AZIOS19/FK(PEX).



## BALL



Регулювальний (ручний) комплект BALL, кутовий, ВР 1/2" / ЗР 1/2".

**Склад комплекту:** регулювальний (ручний) кран BALL, зворотній клапан BALL.

№	Колір	Кутовий
02	Хром	ZIB02/FK
05	Структурний графіт	ZIB05/FK
06	Білий	ZIB06/FK
07	Антрацит/Гл.графіт	ZIB07/FK
12	Металевий графіт	ZIB12/FK
13	Глянцевий чорний	ZIB13/FK
14	Структ. чорний	ZIB14/FK
15	Структ. тем. графіт	ZIB15/FK
19	Структурний білий	ZIB19/FK
21	Матовий білий	ZIB21/FK
24	Матовий чорний	ZIB24/FK
26	Матовий чорний глибокий	ZIB26/FK
03	Сатин	ZIB03/FK
08	Нікель шліфований	ZIB08/FK
11	Антична латунь	ZIB11/FK
29	Матова латунь	ZIB29/FK

Комплекти можна укомплектувати адапторами/фітингами на труби PEX або мідь.

При замовленні додайте (PEX) або (Cu) в кінці артикулу.

Наприклад: ZIB14/FK(Cu).

Адаптор/фітинг	PEX (16x2)	Cu (15x1)
Артикул	PEX	Cu
		

## BALL ALL IN ONE



Регулювальний (ручний) комплект BALL ALL IN ONE, кутовий, ВР ½" / ЗР ½".

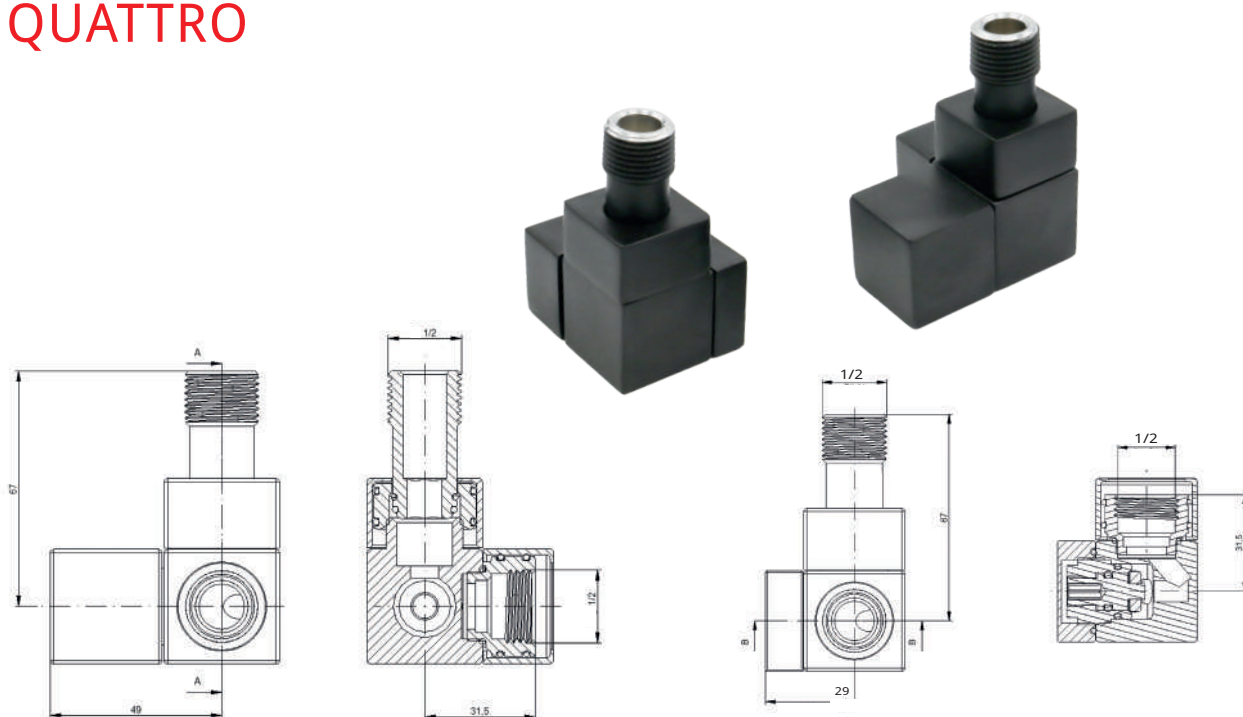
**Склад комплекту:** регулювальний (ручний) кран BALL, зворотній клапан BALL, одинарна маскувальна розетка - 2 шт., маскувальна трубка - 2 шт., адаптер/фітинг на PEX (16x2) або Cu (15x1) - 2 шт.

№	Колір	Кутовий
02	Хром	AZIB02/FK
05	Структурний графіт	AZIB05/FK
06	Білий	AZIB06/FK
07	Антрацит/Гл.графіт	AZIB07/FK
12	Металевий графіт	AZIB12/FK
13	Глянцевий чорний	AZIB13/FK
14	Структ. чорний	AZIB14/FK
15	Структ. тем. графіт	AZIB15/FK
19	Структурний білий	AZIB19/FK
21	Матовий білий	AZIB21/FK
24	Матовий чорний	AZIB24/FK
26	Матовий чорний глибокий	AZIB26/FK
03	Сатин	AZIB03/FK
08	Нікель шліфований	AZIB08/FK
11	Антична латунь	AZIB11/FK
29	Матова латунь	AZIB29/FK

При замовленні додайте (PEX) або (Cu) в кінці каталожного номера.

Наприклад: AZIB11/FK(PEX).

## QUATTRO



Регулювальний (ручний) комплект QUATTRO, осьовий лівий або правий,, ВР 1/2" / ЗР 1/2".

**Склад комплекту:** регулювальний (ручний) кран QUATTRO, зворотній клапан QUATTRO.

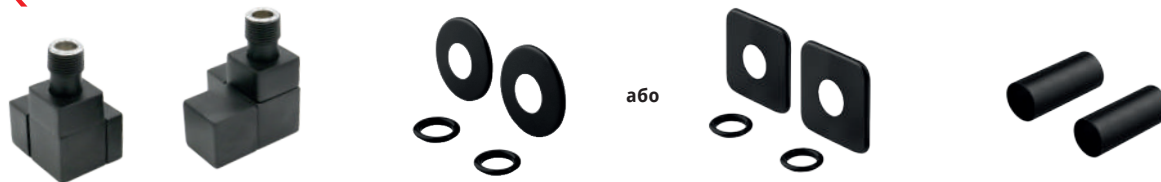
№	Колір	Правий	Лівий
02	Хром	QR02CFK/P	QR02CFK/L
05	Структурний графіт	QR05CFK/P	QR05CFK/L
06	Білий	QR06CFK/P	QR06CFK/L
07	Антрацит/Гл.графіт	QR07CFK/P	QR07CFK/L
12	Металевий графіт	QR12CFK/P	QR12CFK/L
13	Глянцевий чорний	QR13CFK/P	QR13CFK/L
14	Структ. чорний	QR14CFK/P	QR14CFK/L
15	Структ. тем. графіт	QR15CFK/P	QR15CFK/L
19	Структурний білий	QR19CFK/P	QR19CFK/L
21	Матовий білий	QR21CFK/P	QR21CFK/L
24	Матовий чорний	QR24CFK/P	QR24CFK/L
26	Матовий чорний глибокий	QR26CFK/P	QR26CFK/L
03	Сатин	QR03CFK/P	QR03CFK/L
08	Нікель шліфований	QR08CFK/P	QR08CFK/L
11	Антична латунь	QR11CFK/P	QR11CFK/L
29	Матова латунь	QR29CFK/P	QR29CFK/L

Комплекти можна укомплектувати адапторами/фітингами на труби PEX або мідь.

При замовленні додайте (PEX) або (Cu) в кінці артикулу.

Наприклад: QR02CFK/L(PEX).

## QUATTRO ALL IN ONE



Регулювальний (ручний) комплект QUATTRO ALL IN ONE, кутовий, ВР ½" / ЗР ½".

**Склад комплекту:** регулювальний (ручний) кран QUATTRO, зворотній QUATTRO BALL, одинарна маскувальна розетка - 2 шт., маскувальна трубка - 2 шт., адаптер/фітинг на PEX (16x2) або Cu (15x1) - 2 шт., адаптер/фітинг на PEX (16x2) або Cu (15x1) - 2 шт. інтегровані у корпус клапанів. При замовленні додайте (PEX) або (Cu) в кінці артикула. Наприклад: AQR26CFK/P(PEX).

### Кругла розетка

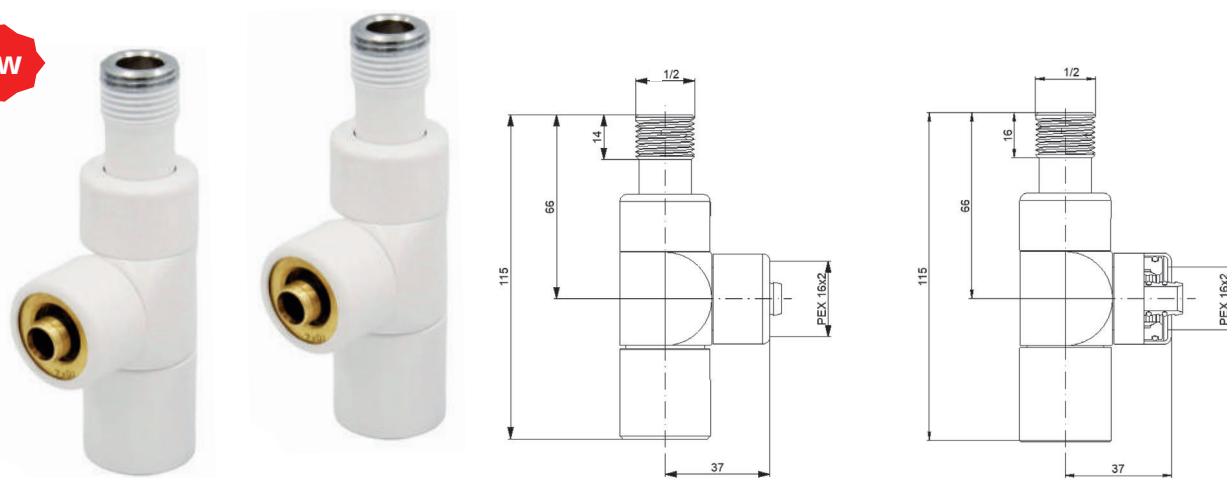
№	Колір	Правий	Лівий
02	Хром	AQR02CFK/P	AQR02CFK/L
05	Структурний графіт	AQR05CFK/P	AQR05CFK/L
06	Білий	AQR06CFK/P	AQR06CFK/L
07	Антрацит/Гл.графіт	AQR07CFK/P	AQR07CFK/L
12	Металевий графіт	AQR12CFK/P	AQR12CFK/L
13	Глянцевий чорний	AQR13CFK/P	AQR13CFK/L
14	Структ. чорний	AQR14CFK/P	AQR14CFK/L
15	Структ. тем. графіт	AQR15CFK/P	AQR15CFK/L
19	Структурний білий	AQR19CFK/P	AQR19CFK/L
21	Матовий білий	AQR21CFK/P	AQR21CFK/L
24	Матовий чорний	AQR24CFK/P	AQR24CFK/L
26	Матовий чорний глибокий	AQR26CFK/P	AQR26CFK/L
03	Сатин	AQR03CFK/P	AQR03CFK/L
08	Нікель шліфований	AQR08CFK/P	AQR08CFK/L
11	Антична латунь	AQR11CFK/P	AQR11CFK/L
29	Матова латунь	AQR29CFK/P	AQR29CFK/L

### Квадратна розетка

№	Колір	Правий	Лівий
02	Хром	APQR02CFK/P	APQR02CFK/L
05	Структурний графіт	APQR05CFK/P	APQR05CFK/L
06	Білий	APQR06CFK/P	APQR06CFK/L
07	Антрацит/Гл.графіт	APQR07CFK/P	APQR07CFK/L
12	Металевий графіт	APQR12CFK/P	APQR12CFK/L
13	Глянцевий чорний	APQR13CFK/P	APQR13CFK/L
14	Структ. чорний	APQR14CFK/P	APQR14CFK/L
15	Структ. тем. графіт	APQR15CFK/P	APQR15CFK/L
19	Структурний білий	APQR19CFK/P	APQR19CFK/L
21	Матовий білий	APQR21CFK/P	APQR21CFK/L
24	Матовий чорний	APQR24CFK/P	APQR24CFK/L
26	Матовий чорний глибокий	APQR26CFK/P	APQR26CFK/L
03	Сатин	APQR03CFK/P	APQR03CFK/L
08	Нікель шліфований	APQR08CFK/P	APQR08CFK/L
11	Антична латунь	APQR11CFK/P	APQR11CFK/L
29	Матова латунь	APQR29CFK/P	APQR29CFK/L

## LUX III

New



Регулювальний (ручний) комплект LUX III, осьовий лівий або правий,, ВР 1/2" / ЗР 1/2".

**Склад комплекту:** регулювальний (ручний) кран LUX III, зворотній клапан LUX III.

№	Колір	Кутовий
02	Хром	LUX3R02CFK
05	Структурний графіт	LUX3R05CFK
06	Білий	LUX3R06CFK
07	Антрацит/Гл.графіт	LUX3R07CFK
12	Металевий графіт	LUX3R12CFK
13	Глянцевий чорний	LUX3R13CFK
14	Структ. чорний	LUX3R14CFK
15	Структ. тем. графіт	LUX3R15CFK
19	Структурний білий	LUX3R19CFK
21	Матовий білий	LUX3R21CFK
24	Матовий чорний	LUX3R24CFK
26	Матовий чорний глибокий	LUX3R26CFK
03	Сатин	LUX3R03CFK
08	Нікель шліфований	LUX3R08CFK
11	Антична латунь	LUX3R11CFK
29	Матова латунь	LUX3R29CFK

Комплекти можна укомплектувати адапторами/фітингами на труби PEX або мідь.

При замовленні додайте (PEX) або (Cu) в кінці артикулу.

Наприклад: LUX3R24CFK(PEX).



## LUX III ALL IN ONE



Фітинги є невід'ємною частиною клапана.

Регулювальний (ручний) комплект LUX III ALL IN ONE, кутовий, ВР ½" / ЗР ½".

**Склад комплекту:** регулювальний (ручний) кран LUX III, зворотній клапан LUX III, одинарна маскувальна розетка - 2 шт., маскувальна трубка - 2 шт.

№	Колір	Кутовий
02	Хром	ALUX3R02CFK
05	Структурний графіт	ALUX3R05CFK
06	Білий	ALUX3R06CFK
07	Антрацит/Гл.графіт	ALUX3R07CFK
12	Металевий графіт	ALUX3R12CFK
13	Глянцевий чорний	ALUX3R13CFK
14	Структ. чорний	ALUX3R14CFK
15	Структ. тем. графіт	ALUX3R15CFK
19	Структурний білий	ALUX3R19CFK
21	Матовий білий	ALUX3R21CFK
24	Матовий чорний	ALUX3R24CFK
26	Матовий чорний глибокий	ALUX3R26CFK
03	Сатин	ALUX3R03CFK
08	Нікель шліфований	ALUX3R08CFK
11	Антична латунь	ALUX3R11CFK
29	Матова латунь	ALUX3R29CFK

Стандартно комплекти укомплектовані адапторами/фітингами на труби PEX.

У випадку якщо комплект підключається до мідних трубопроводів (Cu) в кінці артикулу.

Наприклад: ALUX3R05CFK(Cu).

# GLAMOUR GOLD

Сміливі поєднання розкішних кольорів і покриттів виправдають очікування навіть на найвибагливіший смак і безсумнівно приверне увагу.

Лінійку додали найпопулярніші моделі клапанів:  
TWINS, INTEGRA, VISION та UNICO.

Кожен набір оснащений усіма доступами, необхідними для підключення радіатора для встановлення та регулювання температури.  
Виберіть відповідний тип комплекту, позначивши його в каталожному номері.  
Основою всіх комплектів GLAMOUR є термостатична головка PRESTIGE.

Комплекти TWINS і UNICO оснащені прямокутними розетками,  
а комплекти INTEGRA і VISION оснащені круглими розетками.

## TWINS 24 CARATS

Тип покриття	Лівий	Правий
Золото 24 карати	APTSGS0222CFK/L	APTSGS0222CFK/P

## UNICO 24 CARATS

Тип покриття	Лівий	Правий
Золото 24 карати	APUGS0222CFK/L	APUGS0222CFK/P

## INTEGRA 24 CARATS

Тип покриття	Лівий	Правий
Золото 24 карати	AIGS0222CFK/L	AIGS0222CFK/P

## VISION 24 CARATS

Тип покриття	Лівий	Правий
Золото 24 карати	AVIGS0222CFK/L	AVIGS0222CFK/P



# GLAMOUR

## TWINS GLAMOUR

Колір	Лівий	Правий
Золоте блискуче	APTSGS0220CFK/L	APTSGS0220CFK/P
Матовий чорний + Золоте блискуче	APTSGS0223CFK/L	APTSGS0223CFK/P
Матовий білий + Золоте блискуче	APTSGS0225CFK/L	APTSGS0225CFK/P
Матовий чорний + Антична латунь	APTSGS0227CFK/L	APTSGS0227CFK/P
Матовий білий + Антична латунь	APTSGS0228CFK/L	APTSGS0228CFK/P

## UNICO GLAMOUR

Колір	Лівий	Правий
Золоте блискуче	APUGS0220CFK/L	APUGS0220CFK/P
Матовий чорний + Золоте блискуче	APUGS0223CFK/L	APUGS0223CFK/P
Матовий білий + Золоте блискуче	APUGS0225CFK/L	APUGS0225CFK/P
Матовий чорний + Антична латунь	APUGS0227CFK/L	APUGS0227CFK/P
Матовий білий + Антична латунь	APUGS0228CFK/L	APUGS0228CFK/P

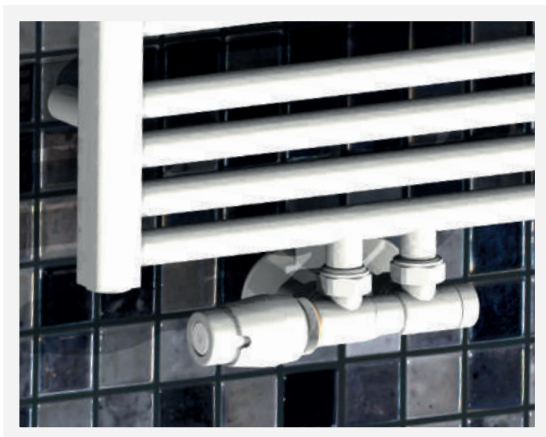
## INTEGRA GLAMOUR

Колір	Лівий	Правий
Золоте блискуче	AIGS0220CFK/L	AIGS0220CFK/P
Матовий чорний + Золоте блискуче	AIGS0223CFK/L	AIGS0223CFK/P
Матовий білий + Золоте блискуче	AIGS0225CFK/L	AIGS0225CFK/P
Матовий чорний + Антична латунь	AIGS0227CFK/L	AIGS0227CFK/P
Матовий білий + Антична латунь	AIGS0228CFK/L	AIGS0228CFK/P

## VISION GLAMOUR

Колір	Лівий	Правий
Золоте блискуче	AVIGS0220CFK/L	AVIGS0220CFK/P
Матовий чорний + Золоте блискуче	AVIGS0223CFK/L	AVIGS0223CFK/P
Матовий білий + Золоте блискуче	AVIGS0225CFK/L	AVIGS0225CFK/P
Матовий чорний + Антична латунь	AVIGS0227CFK/L	AVIGS0227CFK/P
Матовий білий + Антична латунь	AVIGS0228CFK/L	AVIGS0228CFK/P

## ПОВЕРХНЕВЕ ОПАЛЕННЯ (ТЕПЛА ПІДЛОГА)

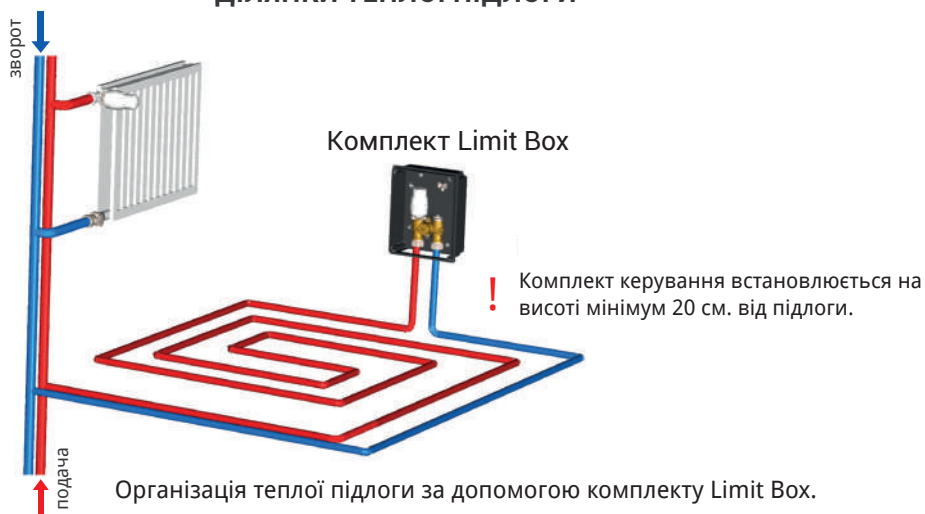


Підлога з підігрівом має багато переваг: нагріта підлога довго зберігає тепло, підлоги у ванній кімнаті швидко висихають, а спосіб розподілу тепла від такого опалення дозволяє знизити приблизно на 2°C температуру в приміщенні при збереженні відчуття теплового комфорту. Крім того, це опалення вважається найкращим для нашого здоров'я. Підлога з підігрівом - дуже хороше рішення, однак, якщо площа приміщень, призначених для цього типу установки, невелика, його монтаж може бути не вигідним. Іноді користувачі просто хочуть „утеплити” підлогу холодним матеріалом, наприклад керамогранітом, незважаючи на використання традиційних радіаторів. Тоді варто розглянути інший варіант: інтегроване опалення.

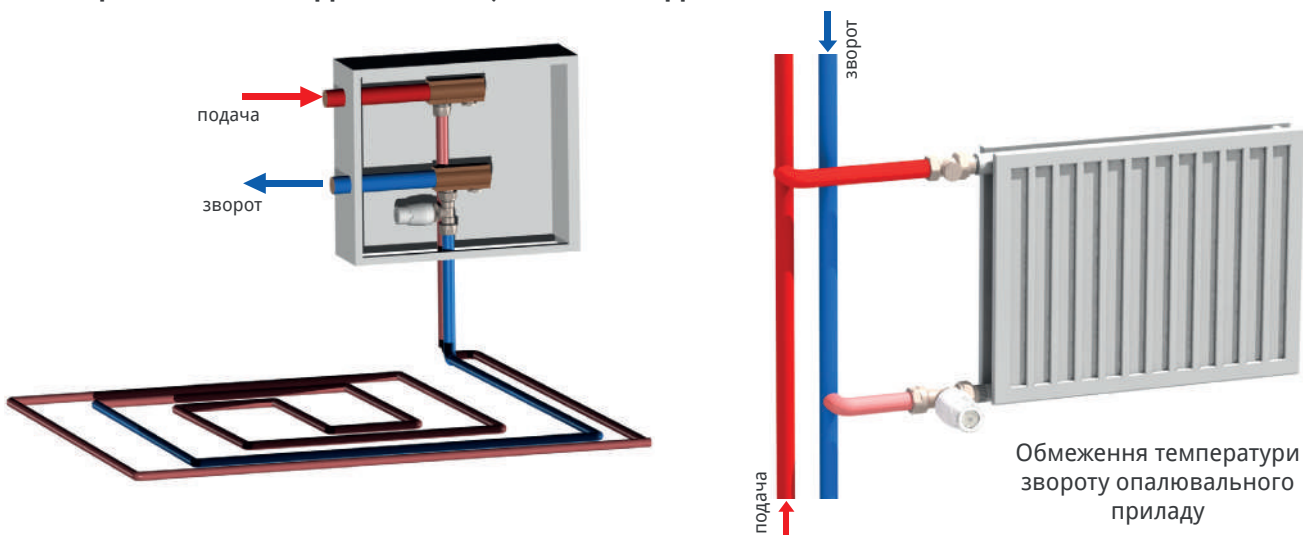
### ІНТЕГРОВАНА ЛІНІЙКА ПРОДУКТІВ ДЛЯ ОПАЛЕННЯ

Принцип його дії полягає в обмеженні температури води на обратці радіатора та/або в контурі теплої підлоги (**до 15м²**). Застосування вищезазначеного обмежувача спричинить підтримання постійної температури теплоносія у зворотній лінії в діапазоні від 10°C до 50°C, додатково усуваючи необхідність встановлення змішувального клапана та додаткового циркуляційного насоса.

### ОБМЕЖЕННЯ ТЕМПЕРАТУРИ ЗВОРОТУ ДІЛЯНКИ ТЕПЛОЇ ПІДЛОГИ



### ПРИНЦИП РОБОТИ - ПІДКЛЮЧЕННЯ, НА ПРИКЛАДАХ ЗАСТОСУВАННЯ:



## ПОВЕРХНЕВЕ ОПАЛЕННЯ (ТЕПЛА ПІДЛОГА)

### LIMIT BOX ТИП „Т”



Термостатичний комплект LIMIT BOX ТИП „Т” із зовнішньою різьбою  $\frac{3}{4}$ " для адаптерів PEX/Cu. Він розроблений щоб регулювання температури невеликих зон теплої підлоги (завдяки головці RTL), а завдяки додатковій класичній термостатичній головці ми також можемо контролювати температуру навколишнього середовища.

**Склад комплекту:** вбудований клапан Limit Box RTL, термостатична головка Prestige RTL, термостатична головка Pisco, коробка Limit Box, розповітрявач, фітинги PEX 16x2/3P  $\frac{3}{4}$ .

Назва	Артикул
Комплект LIMIT BOX ТИП „Т”	ZKTRTL06

### LIMIT BOX ТИП „О”



Термостатичний комплект Limit Box RTL тип „О” із зовнішньою різьбою  $\frac{3}{4}$ " для адаптерів PEX/Cu. Він розроблений для регулювання температури в невеликих приміщеннях з підігрівом підлоги. Це чудово працює під час підключення нової системи теплої підлоги, а також до існуючої системи радіаторного опалення.

**Склад комплекту:** вбудований клапан Limit Box RTL, термостатична головка Prestige RTL, коробка Limit Box, розповітрявач, фітинги PEX 16x2/3P  $\frac{3}{4}$ .

Назва	Артикул
Комплект LIMIT BOX ТИП „О”	ZKORTL06

### LIMIT BOX ТИП „Z”



Термостатичний комплект Limit Box тип „Z”, 3P  $\frac{1}{2}$ " / 3P  $\frac{3}{4}$ ". Призначений для підлогового опалення у вбудованій естетичній коробці з кришкою білого кольору.

**Склад комплекту:** вбудований клапан Limit Box RTL, термостатична головка Prestige RTL, коробка Limit Box, розповітрявач, фітинги 16x2/3P  $\frac{3}{4}$ .

Назва	Артикул
Комплект LIMIT BOX ТИП „Z”	ZKZRTL06

### STANDARD RTL



Термостатичний клапан Standard RTL, прямий або кутовий, 3P  $\frac{1}{2}$ " / 3P  $\frac{3}{4}$ ". має вихід під адаптери Pex/Cu призначений для обмеження температури на поверненні радіатора або регулювання температури для невеликих поверхонь підлогового опалення (до 15 м<sup>2</sup>) у комбінованих підлогових і радіаторних системах.

**Склад комплекту:** клапан Standard RTL, термостатична головка Prestige RTL.

Колір	Кутовий	Прямий
Нікель	ZRTL06/K	ZRTL06/P

### PRESTIGE RTL

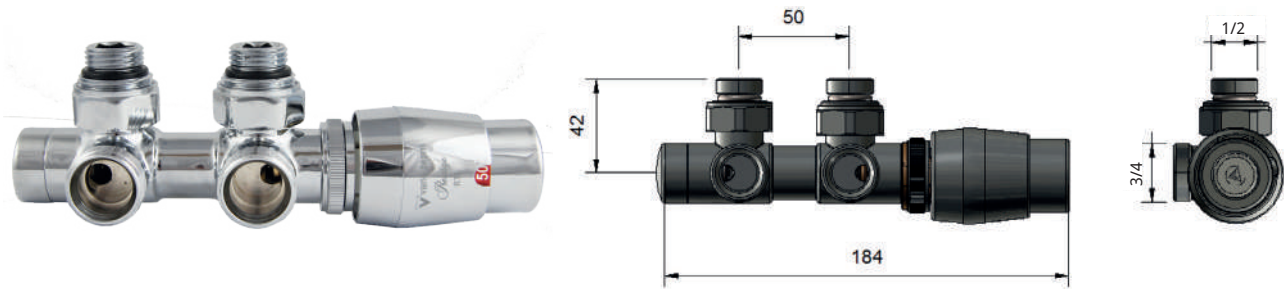


Термостатична головка RTL Prestige розроблена спеціально для підлогового опалення. Його внутрішній корпус виготовлений з армованого скловолоконного пластику, що дозволяє працювати при дуже високих температурах (до 120°C). Зовнішній шар корпусу виготовлений з ABS-пластику. Ця термоголовка регулюється в діапазоні 10-50°C. Термоголовка сумісна тільки з клапанами Vario Term RTL.

Колір	Артикул
Білий	000M656A006



## TWINS RTL



Термостатичний комплект для систем комбінованого підлогового опалення Twins RTL, правий або лівий, ЗР 3/4" / ВР 3/4". Відстань між підключеннями 50 мм.

Комплект застосовується для обмеження температури звороту від радіатора або регулювання температури звороту від невеликих площ підігріву підлоги (до 15 м<sup>2</sup>).

**Склад комплекту:** з'єднання Twins RTL, термостатична головка Prestige RTL, ніпель редуційний-2 шт.

№	Колір	Артикул	
		Правий	Лівий
02	Хром	TRTL02/P	TRTL02/L
05	Структурний графіт	TRTL05/P	TRTL05/L
06	Білий	TRTL06/P	TRTL06/L
07	Антрацит/Гл.графіт	TRTL07/P	TRTL07/L
12	Металевий графіт	TRTL12/P	TRTL12/L
13	Глянцевий чорний	TRTL13/P	TRTL13/L
14	Структ. чорний	TRTL14/P	TRTL14/L
15	Структ. тем. графіт	TRTL15/P	TRTL15/L
19	Структурний білий	TRTL19/P	TRTL19/L
21	Матовий білий	TRTL21/P	TRTL21/L
24	Матовий чорний	TRTL24/P	TRTL24/L
26	Матовий чорний глибокий	TRTL26/P	TRTL26/L
03	Сатин	TRTL03/P	TRTL03/L
08	Нікель шліфований	TRTL08/P	TRTL08/L
11	Антична латунь	TRTL11/P	TRTL11/L
29	Матова латунь	TRTL29/P	TRTL29/L

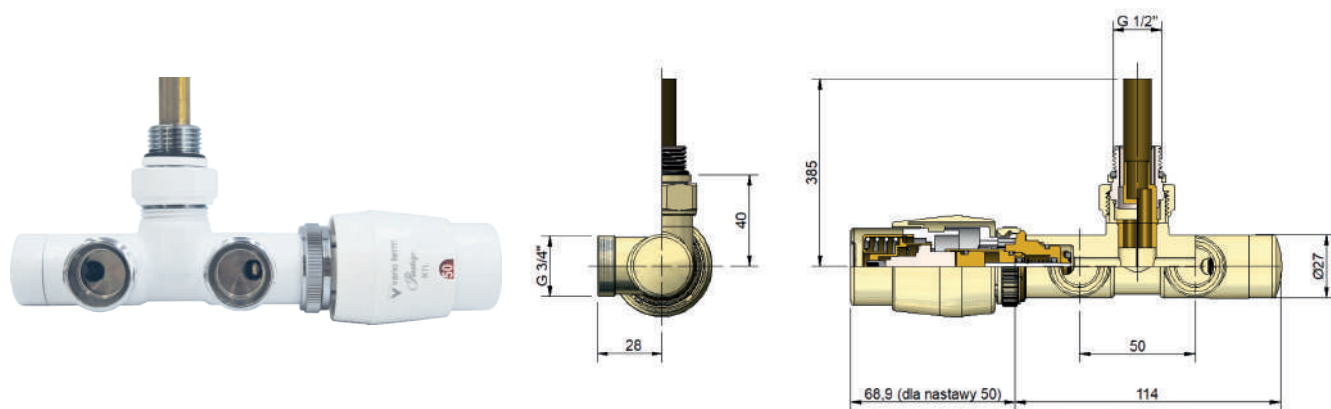
Комплекти можна укомплектувати адапторами/фітингами на труби PEX, мідь або різьбу.

При замовленні додайте (PEX), (Cu) або (ЗР) в кінці артикулу.

Наприклад: TRTL12/L(PEX).

Адаптор/фітинг	PEX (16x2)	Cu (15x1)	1/2" ЗР
Артикул	PEX	Cu	ЗР

## UNICO RTL



Термостатичний комплект для систем комбінованого підлогового опалення Unico RTL, правий або лівий, ЗР 1/2" / ЗР 3/4" x ЗР 3/4". Відстань між підключеннями 50 мм. Розроблений спеціально для радіаторів, що дозволяють використовувати електричний нагрівач. Комплект застосовується для обмеження температури звороту від радіатора або регулювання температури звороту від невеликих площ підігріву підлоги (до 15 м<sup>2</sup>).




**Склад комплекту:** з'єднання Unico RTL, занурювальна трубка, термостатична головка Prestige RTL.

No	Колір	Артикул	
		Правий	Лівий
02	Хром	URTL02/P	URTL02/L
05	Структурний графіт	URTL05/P	URTL05/L
06	Білий	URTL06/P	URTL06/L
07	Антрацит/Гл.графіт	URTL07/P	URTL07/L
12	Металевий графіт	URTL12/P	URTL12/L
13	Глянцевий чорний	URTL13/P	URTL13/L
14	Структ. чорний	URTL14/P	URTL14/L
15	Структ. тем. графіт	URTL15/P	URTL15/L
19	Структурний білий	URTL19/P	URTL19/L
21	Матовий білий	URTL21/P	URTL21/L
24	Матовий чорний	URTL24/P	URTL24/L
26	Матовий чорний глибокий	URTL26/P	URTL26/L
03	Сатин	URTL03/P	URTL03/L
08	Нікель шліфований	URTL08/P	URTL08/L
11	Антична латунь	URTL11/P	URTL11/L
29	Матова латунь	URTL29/P	URTL29/L

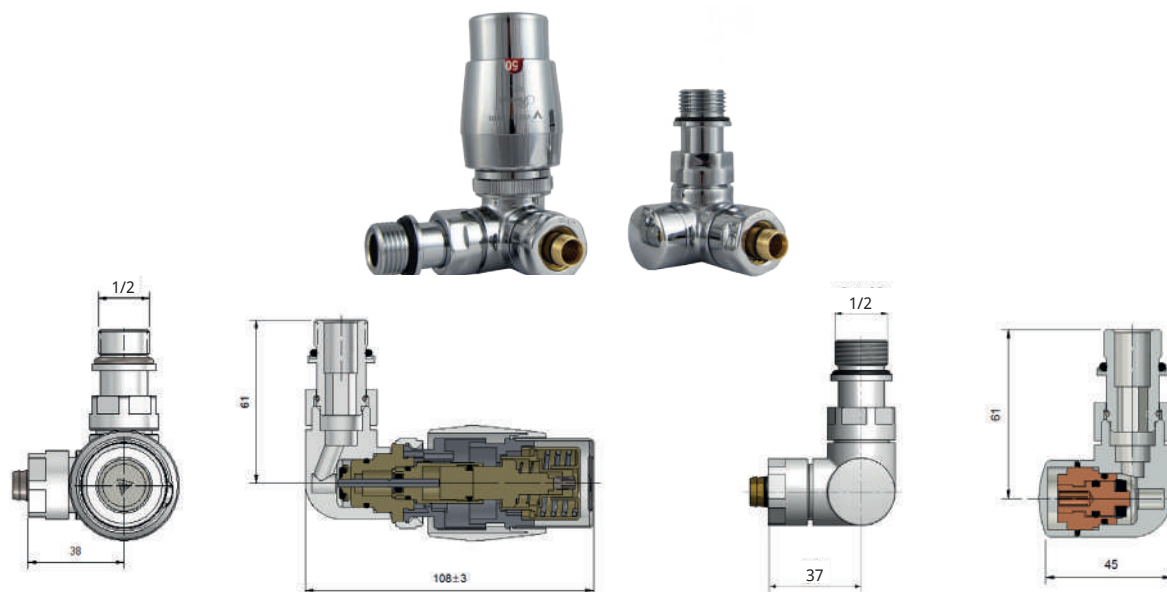
Комплекти можна укомплектувати адапторами/фітингами на труби PEX, мідь або різьбу.

При замовленні додайте (PEX), (Cu) або (ЗР) в кінці артикулу.

Наприклад: URTL21/L(Cu).

Адаптор/фітинг	PEX (16x2)	Cu (15x1)	1/2" ЗР
Артикул	PEX	Cu	ЗР
			

## VISION RTL



Термостатичний комплект для систем комбінованого підлогового опалення Vision RTL, правий або лівий, 3Р 1/2" / 3Р М22х1,5. Комплект застосовується для обмеження температури звороту від радіатора або регулювання температури звороту для невеликих площ підігріву підлоги (до 15 м²).

**Склад комплекту:** клапан подачі Vision RTL, запірний клапан Vision RTL, термостатична головка Prestige RTL.

No	Колір	Артикул	
		Правий	Лівий
02	Хром	VIRTL02P	VIRTL02L
05	Структурний графіт	VIRTL05P	VIRTL05L
06	Білий	VIRTL06P	VIRTL06L
07	Антрацит/Гл.графіт	VIRTL07P	VIRTL07L
12	Металевий графіт	VIRTL12P	VIRTL12L
13	Глянцевий чорний	VIRTL13P	VIRTL13L
14	Структ. чорний	VIRTL14P	VIRTL14L
15	Структ. тем. графіт	VIRTL15P	VIRTL15L
19	Структурний білий	VIRTL19P	VIRTL19L
21	Матовий білий	VIRTL21P	VIRTL21L
24	Матовий чорний	VIRTL24P	VIRTL24L
26	Матовий чорний глибокий	VIRTL26P	VIRTL26L
03	Сатин	VIRTL03P	VIRTL03L
08	Нікель шліфований	VIRTL08P	VIRTL08L
11	Антична латунь	VIRTL11P	VIRTL11L
29	Матова латунь	VIRTL29P	VIRTL29L

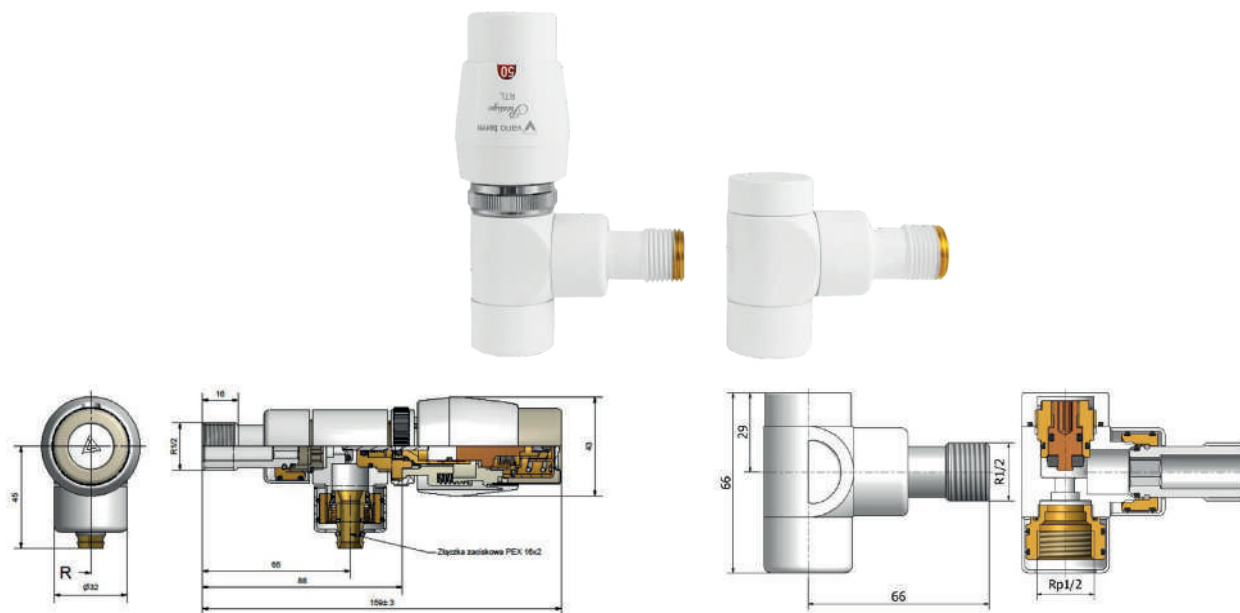
Комплекти можна укомплектувати адапторами/фітингами на труби PEX, мідь або різьбу.

При замовленні додайте (PEX), (Cu), (BP) або (3P) в кінці артикулу.

Наприклад: VIRTL05/L(Cu).

Адаптор/фітинг	PEX (16x2)	Cu (15x1)	1/2" 3P	1/2" BP
Артикул	PEX	Cu	3P	BP

## LUX II RTL



Термостатичний комплект для систем комбінованого підлогового опалення Lux II RTL, кутовий, ВР ½" / ЗР½". Комплект застосовується для обмеження температури звороту від радіатора або регулювання температури звороту для невеликих площ підігріву підлоги (до 15 м²).

**Склад комплекту:** клапан подачі Lux II RTL, запірний клапан Lux II RTL, головка Prestige RTL.

№	Колір	Артикул
02	Хром	LUXRTL02
05	Структурний графіт	LUXRTL05
06	Білий	LUXRTL06
07	Антрацит/Гл.графіт	LUXRTL07
12	Металевий графіт	LUXRTL12
13	Глянцевий чорний	LUXRTL13
14	Структ. чорний	LUXRTL14
15	Структ. тем. графіт	LUXRTL15
19	Структурний білий	LUXRTL19
21	Матовий білий	LUXRTL21
24	Матовий чорний	LUXRTL24
26	Матовий чорний глибокий	LUXRTL26
03	Сатин	LUXRTL03
08	Нікель шліфований	LUXRTL08
11	Антична латунь	LUXRTL11
29	Матова латунь	LUXRTL29

Фітинги є невід'ємною частиною клапана.

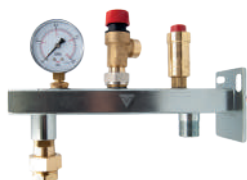
При замовленні додайте (PEX) або (Cu) в кінці артикулу.

Наприклад: LUXRTL07(PEX).

## ГРУПА БЕЗПЕКИ VARIOPROTECT C.O.

ТЕХНІЧНІ ХАРАКТЕРИСТИКИ	Група безпеки с.о., 3 bar	Група безпеки С.W.U., 6 bar
Габарити, мм	270 x 190 x 70	270 x 190 x 70
Робоча температура	max 90°C	max 90°C
Номінальний тиск клапану безпеки	3 bar	6 bar
Швидкоз'ємне підключення розширювального баку	ВР ¾"	ВР ¾"
Підключення до системи	ЗР ¾"	ЗР ¾"
Діапазон регулювання манометру	0 - 4 bar	0 - 10 bar
<b>Артикул</b>	<b>Назва</b>	
GBCO3B	Група безпеки С.О., 3 bar	
GBCWU6B	Група безпеки С.W.U., 6 bar	

### ГРУППА БЕЗПЕКИ ДЛЯ СИСТЕМ ОПАЛЕННЯ VARIOPROTECT C.O., 3 BAR



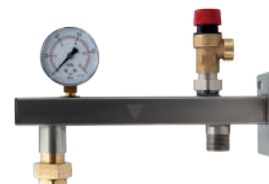
Група безпеки - готовий комплект, призначений для захисту систем центрального опалення. Захищає від надмірного збільшення об'єму і тиску води. Набір підготовлений для простого кріплення до стіни кімнати, що гарантує безпеку та комфорт користування системою центрального опалення.

Корпус з оцинкованої сталі оснащений швидкоз'єднувальним механізмом для монтажу мембранного розширювального баку (бак у комплект не входить), що дозволяє швидко і легко перевірити технічний стан баку, без необхідності спорожнення системи. Запобіжний клапан захищає від надмірного підвищення тиску в установці з високою пропускною здатністю при тиску відкриття клапана 3 бар.

Щоб звести до мінімуму явище корозії, в установці використовувався автоматичний повітровідвідник з донним клапаном, що гарантує стабільну роботу системи.

Для захисту систем опалення ми рекомендуємо регулярно використовувати інгібітори корозії та очисні засоби, наприклад, V-INHIBITOR і V-CLEANER від Vario Term.

### ГРУППА БЕЗПЕКИ ДЛЯ СИСТЕМ ОПАЛЕННЯ ТА ГАРЯЧОГО ВОДОПОСТАЧАННЯ VARIOPROTECT C.W.U., 6 BAR ДЛЯ СИСТЕМ ОПАЛЕННЯ ТА ГАРЯЧОГО ВОДОПОСТАЧАННЯ

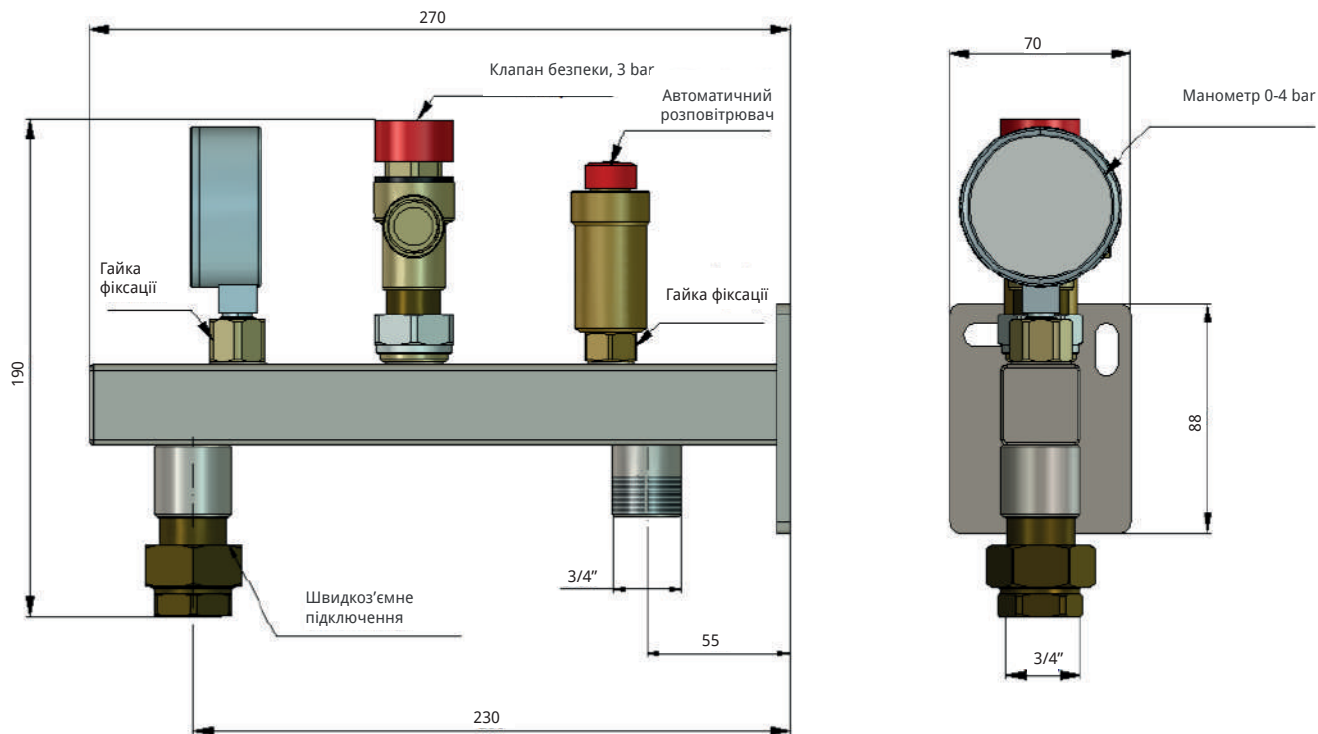


Група безпеки VarioProtect - це повний і готовий комплект, призначений для захисту систем опалення від надмірного підвищення тиску, гарантуючи безпеку та комфорт використання.

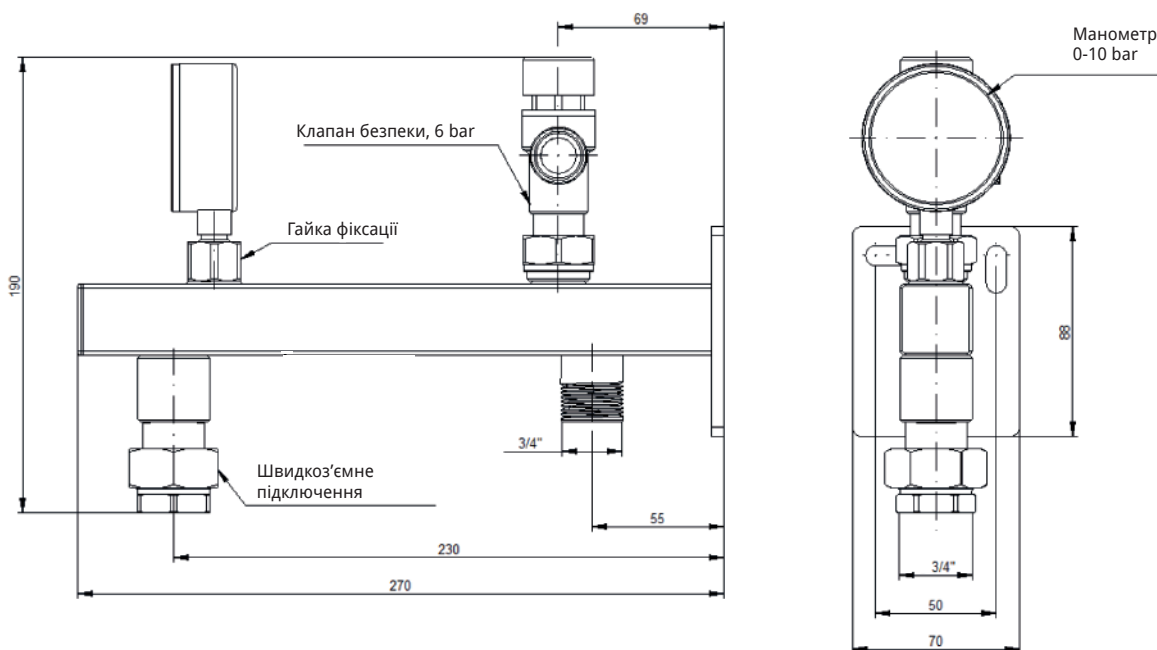
Монтажна балка, виготовлена з нержавіючої сталі, оснащена швидкісним з'єднувачем для розширювальної ємності з двостороннім донним клапаном, що дозволяє швидко та легко перевірити, чи ємність потребує заміни, без необхідності зливати воду в установці та ємності. Запобіжний клапан захищає від надмірного підвищення тиску та характеризується високою пропускною здатністю та номінальним тиском 6 бар.



КОНСТРУКЦІЯ ТА РОЗМІРИ ГРУПИ БЕЗПЕКИ  
ДЛЯ СИСТЕМ ОПАЛЕННЯ VARIOPROTECT S.O.,  
3 BAR



КОНСТРУКЦІЯ ТА РОЗМІРИ ГРУПИ БЕЗПЕКИ ДЛЯ СИСТЕМ ОПАЛЕННЯ  
ТА ГАРЯЧОГО ВОДОПОСТАЧАННЯ VARIOPROTECT S.O.,  
6 BAR



## ТЕРМОСТАТИЧНИЙ КЛАПАН АНТИЗАМЕРЗАННЯ

ТЕХНІЧНІ ХАРАКТЕРИСТИКИ	
Номінальний тиск	10 bar
Діапазон температури теплоносія	0-65°C
Температура навколишнього середовища	30-60°C
Температура відкриття	3°C
Температура закриття	4°C
Точність	±1°C
Kvs	55m <sup>3</sup> /h
Різьба підключення	1"М



### Артикул

VZTA

### Назва

Термостатичний клапан антизамерзання

Термостатичний клапан проти замерзання використовується при монтажі систем опалення на основі теплового насоса. Він захищає внутрішні елементи моноблочних теплових насосів і всю установку від пошкодження внаслідок замерзання середовища в установці.

Втрата циркуляції теплоносія в системі з моноблочним тепловим насосом через відключення електроенергії може призвести до замерзання теплоносія в установці. Призначення клапана — запобігти утворенню льоду в установці, що може пошкодити теплообмінник та інші чутливі компоненти. Зниження температури середовища в трубі нижче  $\leq 3^{\circ}\text{C}$  відкриває клапан у комплекті з термостатичною вставкою, випускаючи теплоносій назовні, захищаючи установку від пошкодження. Підвищення температури теплоносія в трубі вище  $4^{\circ}\text{C}$  закриває вентиль у вузлі з термостатичною вставкою, запобігаючи викиду середовища за межі установки.

Для захисту систем опалення ми рекомендуємо регулярно використовувати інгібітори корозії та очисні засоби, наприклад, V-INHIBITOR і V-CLEANER від Vario Term.

## V-CLEANER

Полімерно-вітамінний засіб для видалення забруднень з систем опалення. Використовується в опалювальних, охолоджувальних та промислових системах. Засіб розкладає та запобігає утворенню забруднень у системі. Відновлює повну ефективність та циркуляцію, усуває проблему шумної роботи системи. Зменшує та видаляє „холодні“ зони в опалювальних системах. Продукт можна використовувати в будь-яких системах, незалежно від використаних матеріалів. Не пошкоджує ущільнення та з'єднання. Після використання препарату V-CLEANER рекомендується захистити систему продуктом Vario Term V-INHIBITOR.

**New**



- Відновлює початкову ефективність циркуляції системи
- Не реагує з алюмінієм та алюмінієво-кремнієвими сплавами
- Видаляє всі забруднення з системи
- Продукт багатокомпонентний та неагресивний
- Використовується для будь-якого типу систем
- Біорозкладний продукт
- Усуває шум у системі при роботі
- Відводить повітря з системи
- Не містить кислот.

Артикул	Назва
VCL500	V-CLEANER 500 мл

## V-INHIBITOR

Полімерний засіб для захисту систем опалення від утворення забруднень, відкладення каменю, ржавчини та осадів. Використовується в опалювальних, охолоджувальних та промислових системах. Застосовується в нових системах або системах, що раніше очищалися продуктом Vario Term V-CLEANER. Продукт захищає систему та всі її компоненти. Широкий спектр застосування та полімерний характер дозволяють захищати багатокомпонентні системи. Регулює рівень рН та утворює полімерний шар у системі.

**New**



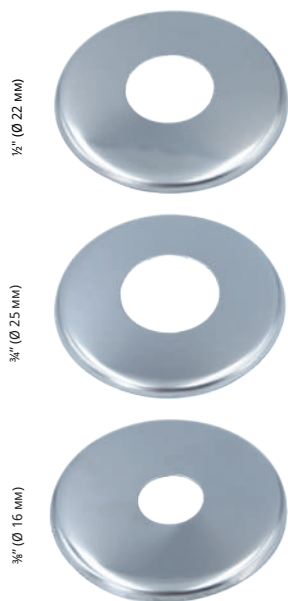
- Захищає всі компоненти системи від корозії
- Не реагує з алюмінієм та алюмінієво-кремнієвими сплавами
- Усуває шум у системі при роботі
- Має змащувальні властивості
- Відводить повітря з системи

Артикул	Назва
VIN500	V-INHIBITOR 500 мл

# АКСЕСУАРИ ДЛЯ МАСКУВАННЯ

## ОДИНАРНА МАСКУВАЛЬНА РОЗЕТКА КРУГЛА

Кругла маскувальна пласка розетка. Виробляється у трьох конфігураціях: ½" (Ø 22 мм), ¾" (Ø 25 мм), ⅜" (Ø 16 мм).



No	Колір	½" (Ø 22 mm)	¾" (Ø 25 mm)	⅜" (Ø 16 mm)
02	Хром	000M820A002	000M821A002	000M822A002
05	Структурний графіт	000M820A005	000M821A005	000M822A005
06	Білий	000M820A006	000M821A006	000M822A006
07	Антрацит/Гл.графіт	000M820A007	000M821A007	000M822A007
12	Металевий графіт	000M820A012	000M821A012	000M822A012
13	Глянцевий чорний	000M820A013	000M821A013	000M822A013
14	Структ. чорний	000M820A014	000M821A014	000M822A014
15	Структ. тем. графіт	000M820A015	000M821A015	000M822A015
19	Структурний білий	000M820A019	000M821A019	000M822A019
21	Матовий білий	000M820A021	000M821A021	000M822A021
24	Матовий чорний	000M820A024	000M821A024	000M822A024
26	Матовий чорний глибокий	000M820A026	000M821A026	000M822A026
03	Сатин	000M820A003	000M821A003	000M822A003
08	Нікель шліфований	000M820A008	000M821A008	000M822A008
11	Антична латунь	000M820A011	000M821A011	000M822A011
29	Матова латунь	000M820A029	000M821A029	000M822A029

## КОМПЛЕКТ ДЛЯ МАСКУВАННЯ, ОДИНАРНА РОЗЕТКА КРУГЛА

Призначені для підключення комплектів:

VISION  
INTEGRA  
AXI ELEGANT,  
BALL,  
ELEGANT,  
MASTER,  
ROYAL,  
SWING,  
OLD STAR.

**Склад комплекту:**  
розетка ¾"\*- 2 шт.,  
силіконовий  
ущільнювач\*\* - 2 шт.,  
маскувальна втулка 50  
мм\*- 2 шт., адаптер/фітинг  
на PEX або Cu - 2 шт.



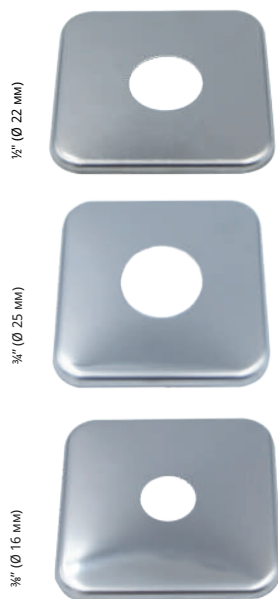
No	Колір	VISION, INTEGRA		AXI ELEGANT, BALL, ELEGANT, MASTER, ROYAL, SWING, OLD STAR	
		PEX	Cu	½"3P x PEX	½"3P x Cu
02	Хром	ZMR1P16xM2202	ZMR1M15xM2202	ZMR1M1/2x1602	ZMR1M1/2x1502
05	Структурний графіт	ZMR1P16xM2205	ZMR1M15xM2205	ZMR1M1/2x1605	ZMR1M1/2x1505
06	Білий	ZMR1P16xM2206	ZMR1M15xM2206	ZMR1M1/2x1606	ZMR1M1/2x1506
07	Антрацит/Гл.графіт	ZMR1P16xM2207	ZMR1M15xM2207	ZMR1M1/2x1607	ZMR1M1/2x1507
12	Металевий графіт	ZMR1P16xM2212	ZMR1M15xM2212	ZMR1M1/2x1612	ZMR1M1/2x1512
13	Глянцевий чорний	ZMR1P16xM2213	ZMR1M15xM2213	ZMR1M1/2x1613	ZMR1M1/2x1513
14	Структ. чорний	ZMR1P16xM2214	ZMR1M15xM2214	ZMR1M1/2x1614	ZMR1M1/2x1514
15	Структ. тем. графіт	ZMR1P16xM2215	ZMR1M15xM2215	ZMR1M1/2x1615	ZMR1M1/2x1515
19	Структурний білий	ZMR1P16xM2219	ZMR1M15xM2219	ZMR1M1/2x1619	ZMR1M1/2x1519
21	Матовий білий	ZMR1P16xM2221	ZMR1M15xM2221	ZMR1M1/2x1621	ZMR1M1/2x1521
24	Матовий чорний	ZMR1P16xM2224	ZMR1M15xM2224	ZMR1M1/2x1624	ZMR1M1/2x1524
26	Матовий чорний глибокий	ZMR1P16xM2226	ZMR1M15xM2226	ZMR1M1/2x1626	ZMR1M1/2x1526
03	Сатин	ZMR1P16xM2203	ZMR1M15xM2203	ZMR1M1/2x1603	ZMR1M1/2x1503
08	Нікель шліфований	ZMR1P16xM2208	ZMR1M15xM2208	ZMR1M1/2x1608	ZMR1M1/2x1508
11	Антична латунь	ZMR1P16xM2211	ZMR1M15xM2211	ZMR1M1/2x1611	ZMR1M1/2x1511
29	Матова латунь	ZMR1P16xM2229	ZMR1M15xM2229	ZMR1M1/2x1629	ZMR1M1/2x1529

\* Інші довжини втулок і конфігурація розеток за індивідуальними замовленнями.

\*\* Силіконові прокладки додаються тільки до розеток ¾".

## ОДИНАРНА МАСКУВАЛЬНА РОЗЕТКА КВАДРАТНА

Квадратна пласка маскувальна розетка. Виробляється у трьох конфігураціях: ½" (Ø 22 мм), ¾" (Ø 25 мм), ⅜" (Ø 16 мм).



№	Колір	½" (Ø 22 mm)	¾" (Ø 25 mm)	⅜" (Ø 16 mm)
02	Хром	000M826A002	000M826A202	000M826A102
05	Структурний графіт	000M826A005	000M826A205	000M826A105
06	Білий	000M826A006	000M826A206	000M826A106
07	Антрацит/Гл.графіт	000M826A007	000M826A207	000M826A107
12	Металевий графіт	000M826A012	000M826A212	000M826A112
13	Глянцевий чорний	000M826A013	000M826A213	000M826A113
14	Структ. чорний	000M826A014	000M826A214	000M826A114
15	Структ. тем. графіт	000M826A015	000M826A215	000M826A115
19	Структурний білий	000M826A019	000M826A219	000M826A119
21	Матовий білий	000M826A021	000M826A221	000M826A121
24	Матовий чорний	000M826A024	000M826A224	000M826A124
26	Матовий чорний глибокий	000M826A026	000M826A226	000M826A126
03	Сатин	000M826A003	000M826A203	000M826A103
08	Нікель шліфований	000M826A008	000M826A208	000M826A108
11	Антична латунь	000M826A011	000M826A211	000M826A111
29	Матова латунь	000M826A029	000M826A229	000M826A129

Призначені для підключення комплектів: VISION, INTEGRA, AXI ELEGANT, BALL, ELEGANT, MASTER, ROYAL, SWING, OLD STAR.

**Склад комплекту:**  
квадратна розетка ¾"\* - 2 шт.,  
силіконовий ущільнювач\*\* - 2 шт.,  
маскувальна втулка 50 мм\* - 2 шт.,  
адаптер/фітинг на PEX або Cu - 2 шт.



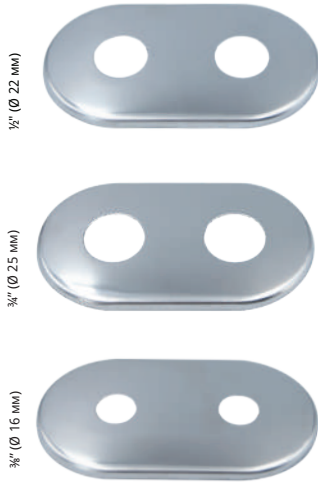
№	Колір	VISION, INTEGRA		AXI ELEGANT, BALL, ELEGANT, MASTER, ROYAL, SWING, OLD STAR	
		PEX	Cu	½"ЗР x PEX	½"ЗР x Cu
02	Хром	ZMR1K16xM2202	ZMR1KM15xM2202	ZMR1KM1/2x1602	ZMR1KM1/2x1502
05	Структурний графіт	ZMR1K16xM2205	ZMR1KM15xM2205	ZMR1KM1/2x1605	ZMR1KM1/2x1505
06	Білий	ZMR1K16xM2206	ZMR1KM15xM2206	ZMR1KM1/2x1606	ZMR1KM1/2x1506
07	Антрацит/Гл.графіт	ZMR1K16xM2207	ZMR1KM15xM2207	ZMR1KM1/2x1607	ZMR1KM1/2x1507
12	Металевий графіт	ZMR1K16xM2212	ZMR1KM15xM2212	ZMR1KM1/2x1612	ZMR1KM1/2x1512
13	Глянцевий чорний	ZMR1K16xM2213	ZMR1KM15xM2213	ZMR1KM1/2x1613	ZMR1KM1/2x1513
14	Структ. чорний	ZMR1K16xM2214	ZMR1KM15xM2214	ZMR1KM1/2x1614	ZMR1KM1/2x1514
15	Dark structural graph.	ZMR1K16xM2215	ZMR1KM15xM2215	ZMR1KM1/2x1615	ZMR1KM1/2x1515
19	Структурний білий	ZMR1K16xM2219	ZMR1KM15xM2219	ZMR1KM1/2x1619	ZMR1KM1/2x1519
21	Матовий білий	ZMR1K16xM2221	ZMR1KM15xM2221	ZMR1KM1/2x1621	ZMR1KM1/2x1521
24	Матовий чорний	ZMR1K16xM2224	ZMR1KM15xM2224	ZMR1KM1/2x1624	ZMR1KM1/2x1524
26	Матовий чорний глибокий	ZMR1K16xM2226	ZMR1KM15xM2226	ZMR1KM1/2x1626	ZMR1KM1/2x1526
03	Сатин	ZMR1K16xM2203	ZMR1KM15xM2203	ZMR1KM1/2x1603	ZMR1KM1/2x1503
08	Нікель шліфований	ZMR1K16xM2208	ZMR1KM15xM2208	ZMR1KM1/2x1608	ZMR1KM1/2x1508
11	Антична латунь	ZMR1K16xM2211	ZMR1KM15xM2211	ZMR1KM1/2x1611	ZMR1KM1/2x1511
29	Матова латунь	ZMR1K16xM2229	ZMR1KM15xM2229	ZMR1KM1/2x1629	ZMR1KM1/2x1529

\* Інші довжини втулок і конфігурація розеток за індивідуальними замовленнями.  
\*\* Силіконові прокладки додаються тільки до розеток ¾".



## ПОДВІЙНА МАСКУВАЛЬНА РОЗЕТКА

Подвійна пласка маскувальна розетка. Для клапанів з міжосьовою відстанню 50 мм. У трьох конфігураціях: ½" (Ø 22 mm), ¾" (Ø 25 mm), ⅜" (Ø 16 mm).



№	Колір	½" (Ø 22 mm)	¾" (Ø 25 mm)	⅜" (Ø 16 mm)
02	Хром	000M823A002	000M823A202	000M823A102
05	Структурний графіт	000M823A005	000M823A205	000M823A105
06	Білий	000M823A006	000M823A206	000M823A106
07	Антрацит/Гл.графіт	000M823A007	000M823A207	000M823A107
12	Металевий графіт	000M823A012	000M823A212	000M823A112
13	Глянцевий чорний	000M823A013	000M823A213	000M823A113
14	Структ. чорний	000M823A014	000M823A214	000M823A114
15	Структ. тем. графіт	000M823A015	000M823A215	000M823A115
19	Структурний білий	000M823A019	000M823A219	000M823A119
21	Матовий білий	000M823A021	000M823A221	000M823A121
24	Матовий чорний	000M823A024	000M823A224	000M823A124
26	Матовий чорний глибокий	000M823A026	000M823A226	000M823A126
03	Сатин	000M823A003	000M823A203	000M823A103
08	Нікель шліфований	000M823A008	000M823A208	000M823A108
11	Антична латунь	000M823A011	000M823A211	000M823A111
29	Матова латунь	000M823A029	000M823A229	000M823A129

## КОМПЛЕКТ ДЛЯ МАСКУВАННЯ, ПОДВІЙНА РОЗЕТКА

Призначені для підключення комплектів: TWINS, UNICO, ТИП V ELEGANT, PREMIUM EXCLUSIVE, INTEGRA DUO.

**Склад комплекту:** подвійна овальна розетка ¾"\*\*, силіконовий ущільнювач - 2 шт.\*\*, маскувальна втулка 50мм\*, адаптер/фітинг на PEX або Cu - 2 шт.

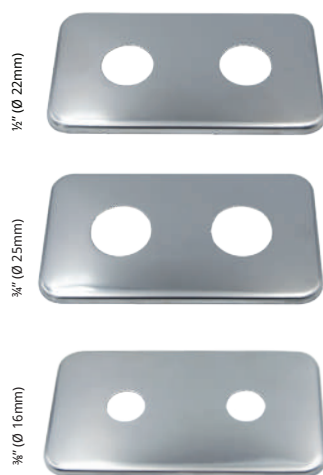


№	Колір	TWINS, UNICO, ТИП V ELEGANT		PREMIUM EXCLUSIVE, INTEGRA DUO	
		¾ x PEX	¾ x Cu	M22x1,5 x PEX	M22x1,5 x Cu
02	Хром	ZMR2P16x3/402	ZMR2M15x3/402	ZMR2P16xM22/02	ZMR2M15xM22/02
05	Структурний графіт	ZMR2P16x3/405	ZMR2M15x3/405	ZMR2P16xM22/05	ZMR2M15xM22/05
06	Білий	ZMR2P16x3/406	ZMR2M15x3/406	ZMR2P16xM22/06	ZMR2M15xM22/06
07	Антрацит/Гл.графіт	ZMR2P16x3/407	ZMR2M15x3/407	ZMR2P16xM22/07	ZMR2M15xM22/07
12	Металевий графіт	ZMR2P16x3/412	ZMR2M15x3/412	ZMR2P16xM22/12	ZMR2M15xM22/12
13	Глянцевий чорний	ZMR2P16x3/413	ZMR2M15x3/413	ZMR2P16xM22/13	ZMR2M15xM22/13
14	Структ. чорний	ZMR2P16x3/414	ZMR2M15x3/414	ZMR2P16xM22/14	ZMR2M15xM22/14
15	Структ. тем. графіт	ZMR2P16x3/415	ZMR2M15x3/415	ZMR2P16xM22/15	ZMR2M15xM22/15
19	Структурний білий	ZMR2P16x3/419	ZMR2M15x3/419	ZMR2P16xM22/19	ZMR2M15xM22/19
21	Матовий білий	ZMR2P16x3/421	ZMR2M15x3/421	ZMR2P16xM22/21	ZMR2M15xM22/21
24	Матовий чорний	ZMR2P16x3/424	ZMR2M15x3/424	ZMR2P16xM22/24	ZMR2M15xM22/24
26	Матовий чорний глибокий	ZMR2P16x3/426	ZMR2M15x3/426	ZMR2P16xM22/26	ZMR2M15xM22/26
03	Сатин	ZMR2P16x3/403	ZMR2M15x3/403	ZMR2P16xM22/03	ZMR2M15xM22/03
08	Нікель шліфований	ZMR2P16x3/408	ZMR2M15x3/408	ZMR2P16xM22/08	ZMR2M15xM22/08
11	Антична латунь	ZMR2P16x3/411	ZMR2M15x3/411	ZMR2P16xM22/11	ZMR2M15xM22/11
20	Золото блискуче	ZMR2P16x3/420	ZMR2M15x3/420	ZMR2P16xM22/20	ZMR2M15xM22/20
29	Матова латунь	ZMR2P16x3/429	ZMR2M15x3/429	ZMR2P16xM22/29	ZMR2M15xM22/29

\* Інші довжини втулок і конфігурація розеток за індивідуальними замовленнями.  
\*\* Силіконові прокладки додаються тільки до розеток ¾".

## МАСКУВАЛЬНА РОЗЕТКА ПОДВІЙНА ПРЯМОКУТНА

Подвійна прямокутна маскувальна розетка, для клапанів з міжосьовою відстанню 50 мм. Доступні у трьох конфігураціях: ½" (Ø 22 мм), ¾" (Ø 25 мм), ⅜" (Ø 16 мм).



№	Колір	½" (Ø 22 mm)	¾" (Ø 25 mm)	⅜" (Ø 16 mm)
02	Хром	000M825A002	000M825A202	000M825A102
05	Структурний графіт	000M825A005	000M825A205	000M825A105
06	Білий	000M825A006	000M825A206	000M825A106
07	Антрацит/Гл.графіт	000M825A007	000M825A207	000M825A107
12	Металевий графіт	000M825A012	000M825A212	000M825A112
13	Глянцевий чорний	000M825A013	000M825A213	000M825A113
14	Структ. чорний	000M825A014	000M825A214	000M825A114
15	Структ. тем. графіт	000M825A015	000M825A215	000M825A115
19	Структурний білий	000M825A019	000M825A219	000M825A119
21	Матовий білий	000M825A021	000M825A221	000M825A121
24	Матовий чорний	000M825A024	000M825A224	000M825A124
26	Матовий чорний глибокий	000M825A026	000M825A226	000M825A126
03	Сатин	000M825A003	000M825A203	000M825A103
08	Нікель шліфований	000M825A008	000M825A208	000M825A108
11	Антична латунь	000M825A011	000M825A211	000M825A111
29	Матова латунь	000M825A029	000M825A229	000M825A129

## КОМПЛЕКТ ДЛЯ МАСКУВАННЯ, ПОДВІЙНА ПРЯМОКУТНА РОЗЕТКА

Призначені для підключення комплектів: TWINS, UNICO, ТИП V ELEGANT, PREMIUM EXCLUSIVE, INTEGRA DUO.

**Склад комплекту:** подвійна прямокутна розетка ¾"\*\*, силіконовий ущільнювач- 2 шт.\*\*\*, маскувальна втулка 50 мм, адаптер/фітинг на PEX або Cu-2 шт.



№	Колір	TWINS, UNICO, ТИП V ELEGANT		PREMIUM EXCLUSIVE, INTEGRA DUO	
		¾ x PEX	¾ x Cu	M22x1,5 x PEX	M22x1,5 x Cu
02	Хром	ZMRP2P16x3/402	ZMRP2M15x3/402	ZMRP2P16xM22/02	ZMRP2M15xM22/02
05	Структурний графіт	ZMRP2P16x3/405	ZMRP2M15x3/405	ZMRP2P16xM22/05	ZMRP2M15xM22/05
06	Білий	ZMRP2P16x3/406	ZMRP2M15x3/406	ZMRP2P16xM22/06	ZMRP2M15xM22/06
07	Антрацит/Гл.графіт	ZMRP2P16x3/407	ZMRP2M15x3/407	ZMRP2P16xM22/07	ZMRP2M15xM22/07
12	Металевий графіт	ZMRP2P16x3/412	ZMRP2M15x3/412	ZMRP2P16xM22/12	ZMRP2M15xM22/12
13	Глянцевий чорний	ZMRP2P16x3/413	ZMRP2M15x3/413	ZMRP2P16xM22/13	ZMRP2M15xM22/13
14	Структ. чорний	ZMRP2P16x3/414	ZMRP2M15x3/414	ZMRP2P16xM22/14	ZMRP2M15xM22/14
15	Структ. тем. графіт	ZMRP2P16x3/415	ZMRP2M15x3/415	ZMRP2P16xM22/15	ZMRP2M15xM22/15
19	Структурний білий	ZMRP2P16x3/419	ZMRP2M15x3/419	ZMRP2P16xM22/19	ZMRP2M15xM22/19
21	Матовий білий	ZMRP2P16x3/421	ZMRP2M15x3/421	ZMRP2P16xM22/21	ZMRP2M15xM22/21
24	Матовий чорний	ZMRP2P16x3/424	ZMRP2M15x3/424	ZMRP2P16xM22/24	ZMRP2M15xM22/24
26	Матовий чорний глибокий	ZMRP2P16x3/426	ZMRP2M15x3/426	ZMRP2P16xM22/26	ZMRP2M15xM22/26
03	Сатин	ZMRP2P16x3/403	ZMRP2M15x3/403	ZMRP2P16xM22/03	ZMRP2M15xM22/03
08	Нікель шліфований	ZMRP2P16x3/408	ZMRP2M15x3/408	ZMRP2P16xM22/08	ZMRP2M15xM22/08
11	Антична латунь	ZMRP2P16x3/411	ZMRP2M15x3/411	ZMRP2P16xM22/11	ZMRP2M15xM22/11
29	Матова латунь	ZMRP2P16x3/429	ZMRP2M15x3/429	ZMRP2P16xM22/29	ZMRP2M15xM22/29

\* Інші довжини втулок і конфігурація розеток за індивідуальними замовленнями.  
\*\* Силіконові прокладки додаються тільки до розеток ¾".

## ПОДОВЖУВАЧ РІЗЬБОВИЙ

Подовжувачі 50 мм\* у конфігураціях:  
3Р½"х3Р½",  
3Р½"хM22x1,5BP,  
3Р½"х ВР½"  
для клапанів з внутрішнім різьбленням ½".

Подовжувачі 3Р½" х 3Р½" та 3Р½" х ВР½" призначені для підключення комплектів:

AXI ELEGANT,  
BALL,  
OLD STAR,  
ELEGANT,  
MASTER,  
ROYAL,  
SWING,  
LUX I,  
LUX II,  
QUATTRO.



Подовжувач 3Р½" х M22x1,5 BP призначений для підключення комплектів:

PREMIUM EXCLUSIVE,  
VISION,  
INTEGRA.

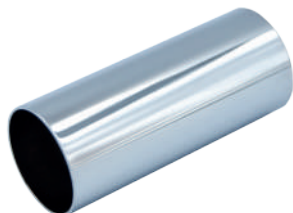


№	Колір	½" 3P x ½" 3P	½"BP x M22x1,53P	½" 3P x ½"BP
02	Хром	000M830A0250	000M831A0250	000M832A0250
05	Структурний графіт	000M830A0550	000M831A0550	000M832A0550
06	Білий	000M830A0650	000M831A0650	000M832A0650
07	Антрацит/Гл.графіт	000M830A0750	000M831A0750	000M832A0750
12	Металевий графіт	000M830A1250	000M831A1250	000M832A1250
13	Глянцевий чорний	000M830A1350	000M831A1350	000M832A1350
14	Структ. чорний	000M830A1450	000M831A1450	000M832A1450
15	Структ. тем. графіт	000M830A1550	000M831A1550	000M832A1550
19	Структурний білий	000M830A1950	000M831A1950	000M832A1950
21	Матовий білий	000M830A2150	000M831A2150	000M832A2150
24	Матовий чорний	000M830A2450	000M831A2450	000M832A2450
26	Матовий чорний глибокий	000M830A2650	000M831A2650	000M832A2650
03	Сатин	000M830A0350	000M831A0350	000M832A0350
08	Нікель шліфований	000M830A0850	000M831A0850	000M832A0850
11	Антична латунь	000M830A1150	000M831A1150	000M832A1150
29	Матова латунь	000M830A2950	000M831A2950	000M832A2950

## ВТУЛКА МАСКУВАЛЬНА

маскувальна втулка 50мм\* (Ø 21 мм) для маскування монтажних труб PEX (16x2) та CU (15x1). Монтаж здійснюється до підключення нагрівача до установки.

Показані стандартні довжини в таблиці. Інші довжини можливі по індивідуальному замовленню.



№	Колір	50 mm
02	Хром	000M840A0250
05	Структурний графіт	000M840A0550
06	Білий	000M840A0650
07	Антрацит/Гл.графіт	000M840A0750
12	Металевий графіт	000M840A1250
13	Глянцевий чорний	000M840A1350
14	Структ. чорний	000M840A1450
15	Структ. тем. графіт	000M840A1550
19	Структурний білий	000M840A1950
21	Матовий білий	000M840A2150
24	Матовий чорний	000M840A2450
26	Матовий чорний глибокий	000M840A2650
03	Сатин	000M840A0350
08	Нікель шліфований	000M840A0850
11	Антична латунь	000M840A1150
29	Матова латунь	000M840A2950

\* У таблиці наведені стандартні довжини. Виготовлення інших довжин за індивідуальними замовленнями.

## З'ЄДНУВАЧ/ЗАТИСНИЙ АДАПТЕР M22X1,5

З'єднувач призначений для підключення комплектів:

VISION,  
INTEGRA,  
PREMIUM EXCLUSIVE.



№	Колір	PEX	Cu	3P	BP
02	Хром	M766B002002	M766B004002	M766B001002	M766B003002
05	Структурний графіт	M766B002005	M766B004005	M766B001005	M766B003005
06	Білий	M766B002006	M766B004006	M766B001006	M766B003006
07	Антрацит/Гл.графіт	M766B002007	M766B004007	M766B001007	M766B003007
12	Металевий графіт	M766B002012	M766B004012	M766B001012	M766B003012
13	Глянцевий чорний	M766B002013	M766B004013	M766B001013	M766B003013
14	Структ. чорний	M766B002014	M766B004014	M766B001014	M766B003014
15	Структ. тем. графіт	M766B002015	M766B004015	M766B001015	M766B003015
19	Структурний білий	M766B002019	M766B004019	M766B001019	M766B003019
21	Матовий білий	M766B002021	M766B004021	M766B001021	M766B003021
24	Матовий чорний	M766B002024	M766B004024	M766B001024	M766B003024
26	Матовий чорний глибокий	M766B002026	M766B004026	M766B001026	M766B003026
03	Сатин	M766B002003	M766B004003	M766B001003	M766B003003
08	Нікель шліфований	M766B002008	M766B004008	M766B001008	M766B003008
11	Антична латунь	M766B002011	M766B004011	M766B001011	M766B003011
29	Матова латунь	M766B002029	M766B004029	M766B001029	M766B003029

## З'ЄДНУВАЧ/ЗАТИСНИЙ АДАПТЕР 3P 1/2 X PEX 16X2 АБО CU 15X1

Призначений для підключення клапанів с внутрішнім різьбленням 1/2" до трубопроводів PEX (16x2) або Cu (15x1).

Адаптер призначений для підключення комплектів:

AXI ELEGANT,  
BALL,  
ELEGANT,  
MASTER,  
ROYAL,  
SWING,  
OLD STAR.



№	Колір	PEX	Cu
01	Нікель (PEX)   Raw brass (Cu)	R187MX048-01	118500045/01
02	Хром	R187MX048-02	118500045/02
05	Структурний графіт	R187MX048-05	118500045/05
06	Білий	R187MX048-06	118500045/06
07	Антрацит/Гл.графіт	R187MX048-07	118500045/07
12	Металевий графіт	R187MX048-12	118500045/12
13	Глянцевий чорний	R187MX048-13	118500045/13
14	Структ. чорний	R187MX048-14	118500045/14
15	Структ. тем. графіт	R187MX048-15	118500045/15
19	Структурний білий	R187MX048-19	118500045/19
21	Матовий білий	R187MX048-21	118500045/21
24	Матовий чорний	R187MX048-24	118500045/24
26	Матовий чорний глибокий	R187MX048-26	118500045/26
03	Сатин	R187MX048-03	118500045/03
08	Нікель шліфований	R187MX048-08	118500045/08
11	Антична латунь	R187MX048-11	118500045/11
29	Матова латунь	R187MX048-29	118500045/29

## АКСЕСУАРИ ДЛЯ ПІДКЛЮЧЕННЯ

### З'ЄДНУВАЧ/ЗАТИСНИЙ АДАПТЕР ВР ¾"



З'єднувач призначений для підключення комплектів: TWINS, UNICO, UNO, ТИП V, ТИП V ELEGANCKI.

№	Колір	PEX 14	PEX 16	PEX 18	PEX 20	Cu	ЗР½" (куля)	ЗР½" (кільце)
01	Нікель	ZZ14x201	ZZ16x201	ZZ18x201	ZZ20x201	ZZM1501	-	M869B002010
02	Хром	ZZ14x202	ZZ16x202	ZZ18x202	-	ZZM1502	M619B006020	-
05	Структурний графіт	ZZ14x205	ZZ16x205	ZZ18x205	-	ZZM1505	M619B006050	M869B002050
06	Білий	ZZ14x206	ZZ16x206	ZZ18x206	-	ZZM1506	M619B006060	M869B002060
07	Антрацит/Гл.графіт	ZZ14x207	ZZ16x207	ZZ18x207	-	ZZM1507	M619B006070	M869B002070
12	Металевий графіт	ZZ14x212	ZZ16x212	ZZ18x212	-	ZZM1512	M619B006120	M869B002120
13	Глянцевий чорний	ZZ14x213	ZZ16x213	ZZ18x213	-	ZZM1513	M619B006130	M869B002130
14	Структ. чорний	ZZ14x214	ZZ16x214	ZZ18x214	-	ZZM1514	M619B006140	M869B002140
15	Структ. тем. графіт	ZZ14x215	ZZ16x215	ZZ18x215	-	ZZM1515	M619B006150	M869B002150
19	Структурний білий	ZZ14x219	ZZ16x219	ZZ18x219	-	ZZM1519	M619B006190	M869B002190
21	Матовий білий	ZZ14x221	ZZ16x221	ZZ18x221	-	ZZM1521	M619B006210	M869B002210
24	Матовий чорний	ZZ14x224	ZZ16x224	ZZ18x224	-	ZZM1524	M619B006240	M869B002240
26	Матовий чорний глибокий	ZZ14x226	ZZ16x226	ZZ18x226	-	ZZM1526	M619B006260	M869B002260
03	Сатин	ZZ14x203	ZZ16x203	ZZ18x203	-	ZZM1503	M619B006030	M869B002030
08	Нікель шліфований	ZZ14x208	ZZ16x208	ZZ18x208	-	ZZM1508	-	M869B002080
11	Антична латунь	ZZ14x211	ZZ16x211	ZZ18x211	-	ZZM1511	M619B006110	M869B002110
29	Матова латунь	ZZ14x229	ZZ16x229	ZZ18x229	-	ZZM1529	-	M869B002290

### ПЕРЕХІДНИК ½" X ¾" (НІПЕЛЬ)



Перехідник ½" x ¾".

Призначений для клапанів: TWINS, UNICO, UNO, ТИП V, ТИП V ELEGANT.

№	Колір	Артикул
01	Raw	000M804A001
02	Хром	000M804A002

### ГНУЧКА МАСКУВАЛЬНА ВТУЛКА



Гнучка маскувальна втулка для труб PEX або Cu довжиною 60 мм. Гнучка маскувальна втулка дозволяє естетично закривати труби (PEX або Cu) між стіною і радіатором. Конструкція втулки дозволяє встановити її після підключення нагрівача до установки.

№	Колір	Артикул
02	Хром	7990700
06	Білий	7990690



## ТРІЙНИК ДЛЯ ПІДКЛЮЧЕННЯ ЕЛЕКТРИЧНОГО НАГРІВАЧА



Трійник для електричного нагрівача ВР ½" x ВР ½" x ЗР ½".

№	Колір	Артикул
02	Хром	TR1/202
05	Структурний графіт	TR1/205
06	Білий	TR1/206
07	Антрацит/Гл.графіт	TR1/207
12	Металевий графіт	TR1/212
13	Глянцевий чорний	TR1/213
14	Структ. чорний	TR1/214
15	Структ. тем. графіт	TR1/215
19	Структурний білий	TR1/219
21	Матовий білий	TR1/221
24	Матовий чорний	TR1/224
26	Матовий чорний глибокий	TR1/226
03	Сатин	TR1/203
08	Нікель шліфований	TR1/208
11	Антична латунь	TR1/211
29	Матова латунь	TR1/229

## INTEGRA KEY



Ключ для комплектів INTEGRA

№	Колір	Артикул
01	Нікель	KI15/70

## ТЕЛЕСКОПІЧНЕ ГВИНТОВЕ З'ЄДНАННЯ



Телескопічне гвинтове з'єднання (регульована довжина) поставляється в трьох конфігураціях: ¾" (макс. довжина 45,7 мм, регулюється до 16 мм), ½" (макс. довжина 47,8 мм, регулюється до 15,9 мм) або ¾" (макс. довжина 53,3 мм, регулюється до 18,5 мм).

№	Колір	¾" версія	½" версія	¾" версія
01	Нікель	M617C017200	M619C020200	M621C017200

## ТРУБКА ЦЕНТРИЧНА



Центрична трубка з зовнішнім різьбленням ЗР ½" x Ø15 x 150 підходить для підключення клапанів до трубопроводу системи опалення.

№	Колір	Артикул
02	Хром	7199998

## ТРУБКА ЕКСЦЕНТРИКОВА



Ексцентрикова трубка з зовнішнім різьбленням ЗР ½" x Ø15 x 150 підходить для підключення клапанів до трубопроводу системи опалення. Трубка має можливість регулювати центричність в діапазоні 7,5 мм на одну сторону між установкою і радіатором.

№	Колір	Артикул
02	Хром	7190290

## ЕЛЕКТРОНАГРІВАЧ ДЛЯ РУШНИКОСУШАРКИ



Електричний нагрівач для рушкосушарки, використовується в літній час для нагріву опалювального приладу і використання його в якості сушарки.

№	Колір	300 W	400 W	600 W	1000 W
02	Хром	GVT300W/02	GVT400W/02	GVT600W/02	GVT1000W/02
06	Білий	GVT300W/06	GVT400W/06	GVT600W/06	GVT1000W/06
14	Чорний	GVT300W/14	GVT400W/14	GVT600W/14	GVT1000W/14
03	Сатин	GVT300W/03	GVT400W/03	GVT600W/03	-

## ЕЛЕКТРОНАГРІВАЧ ДЛЯ РУШНИКОСУШАРКИ, ПРИХОВАНЕ ПІДКЛЮЧЕННЯ



Електричний нагрівач для рушкосушарки, використовується в літній час для нагріву опалювального приладу і використання його в якості сушарки. Маскуючий елемент дозволяє підключити електричні дроти приховано.

№	Колір	300 W	400 W	600 W	1000 W
02	Хром	GVT300W/M/02	GVT400W/M/02	GVT600W/M/02	GVT1000W/M/02
06	Білий	GVT300W/M/06	GVT400W/M/06	GVT600W/M/06	GVT1000W/M/06
14	Чорний	GVT300W/M/14	GVT400W/M/14	GVT600W/M/14	GVT1000W/M/14
03	Сатин	GVT300W/M/03	GVT400W/M/03	GVT600W/M/03	-



На фото термостатичний комплект INTEGRA ALL IN ONE, права версія в кольорі Glamour матовий білий - золото блискуче, в комплекті з білим обігрівачем для ванної кімнати.





## БАЗОВІ КОЛЬОРИ



02 Хром



06 Білий

## ПОРОШКОВІ ФАРБИ



05 Структурний графіт



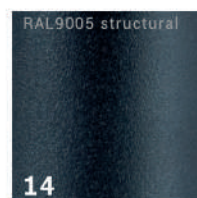
07 Антрацит/ Гл.графіт



12 Металевий графіт



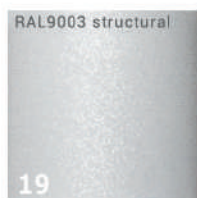
13 Глянцевий чорний



14 Структ. чорний



15 Структ. тем. графіт



19 Структурний білий



21 Матовий білий



24 Матовий чорний



26 Матовий чорний глибокий

## ГАЛЬВАНІЧНІ ПОКРИТТЯ



03 Сатин



08 Нікель шліфований



11 Антична латунь



20 Золото блискуче

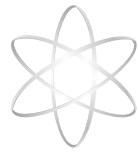


29 Матова латунь

**У нас є можливість виробляти термоголовки і клапани будь-якого кольору в стандарті RAL. На сучасному ринку опалювальних приладів, декоративні радіатори бувають різних кольорів, і ми прагнемо залишитися гнучкі для виконання вимог наших клієнтів. Наша Компанія безперервно вивчає вимоги ринку і розробляє нові рішення для опалювальних приладів.**







EUROIZOL



0 800 500 844  
euroterm@euroterm.com.ua  
www.euroterm.com  
www.varioterm.pl/en