

Технічна картка

Клапани зворотні FP та FK



ЗАСТОСУВАННЯ

Зворотні клапани FP та FK (прямі та кутові) з можливістю попереднього налаштування призначені для установки на радіатори центрального опалення. Призначені для опалювальних приладів з бічним підключенням. Встановлюються на отвір радіатору через який звертається теплоносій

Технічні характеристики

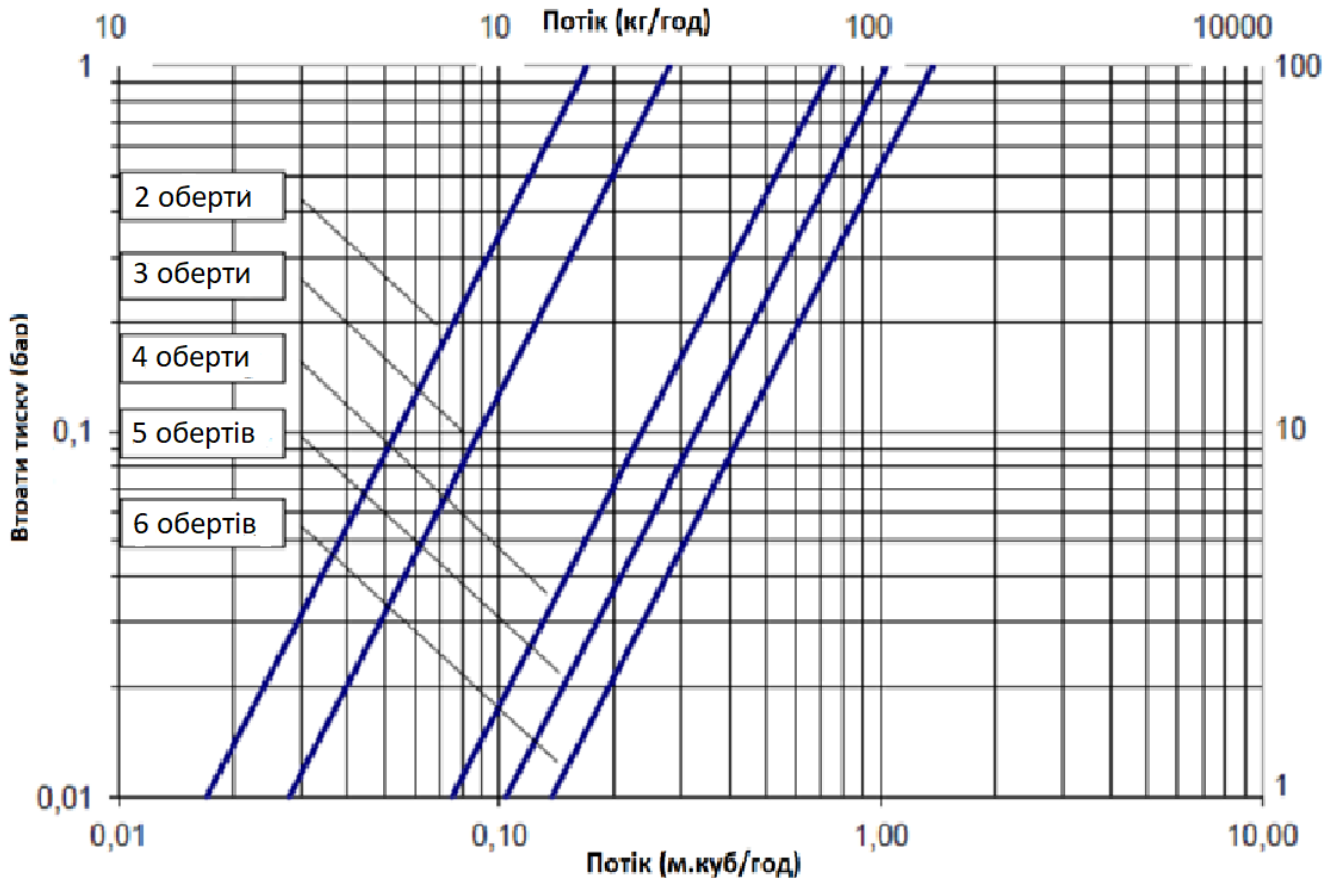
Максимальна температура	+120°C
Максимальний тиск	1 МПа
Макс. Перепад тиску	0,06 МПа
Різьба підключення до радіатора	ЗР ½"
Різьба підключення до трубопроводу	ВР ½"

Попереднє налаштування

Зворотні клапани FP та FK (прямі та кутові) обладнані механізмом попереднього налаштування та повного перекриття потоку теплоносія.

Попереднє налаштування та показники Kv

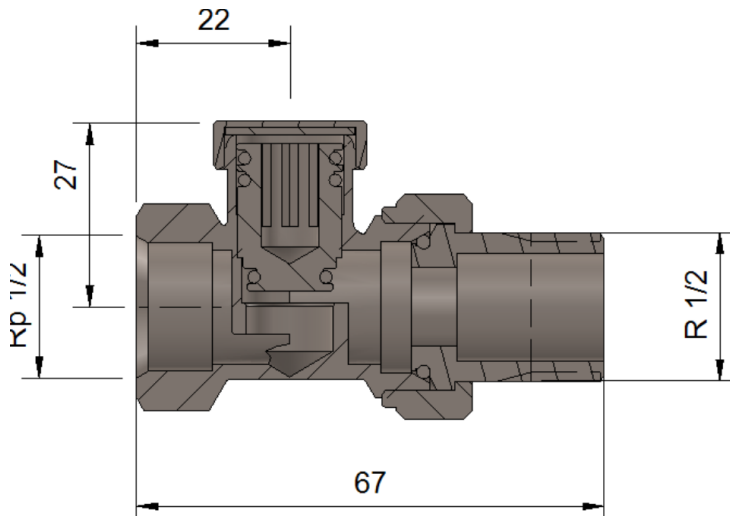
Клапани зворотні FP та FK



Показники попереднього налаштування					
Кількість обертів гвинта налаштування	2	3	4	5	Повне відкриття (6)
Kv, м³/год	0,17	0,28	0,75	1,05	1,45
Похибка, %	±10				

Розміри клапану

Зворотній клапан прямий FP



Зворотній клапан кутовий FK

